

サーモス 真空断熱ケータイマグ

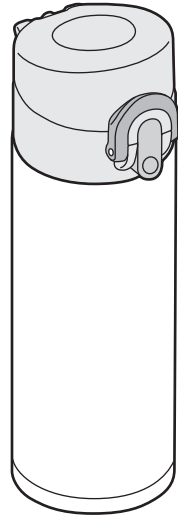
THERMOS

# 取扱説明書

品番：JOA用

このたびはサーモス・真空断熱ケータイマグをお買い上げいただきありがとうございます。  
ご使用前に必ずこの取扱説明書をお読みください。  
そして、いつでも取り出せるところに大切に保管してください。

家庭用



## もくじ

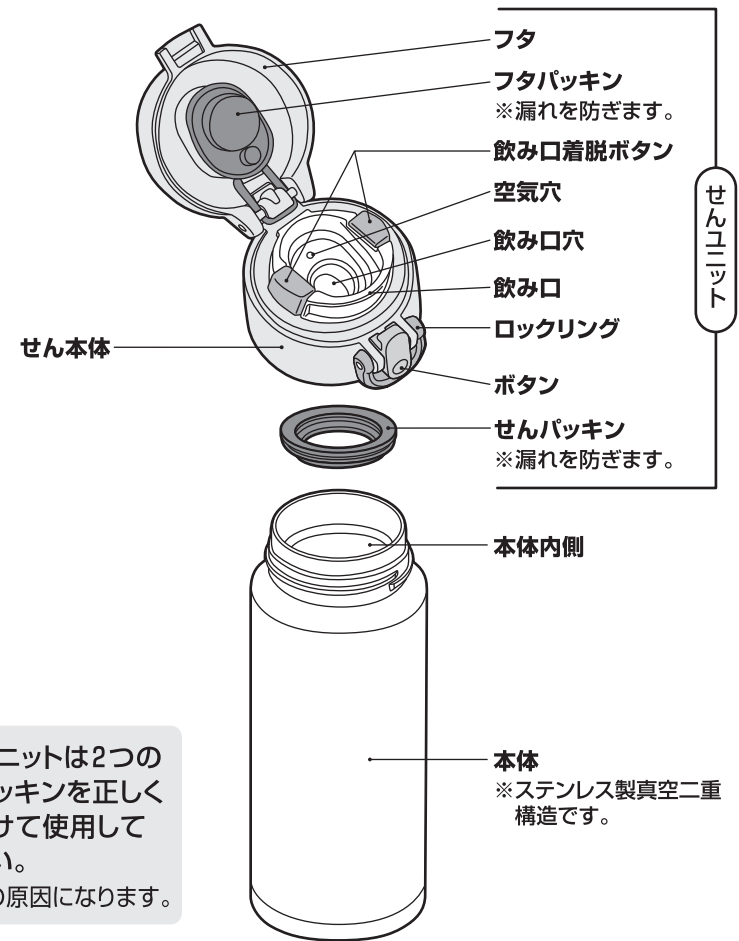
ご使用前に	P.1	各部のなまえ
	P.2	安全上の注意
	P.5	使用上のお願い

ご使用方法	P.6	使い方
	P.8	お手入れ

困ったとき	P.12	こんなときは…
	P.13	交換用部品(別売)のお求め方法
	P.13	お問い合わせ

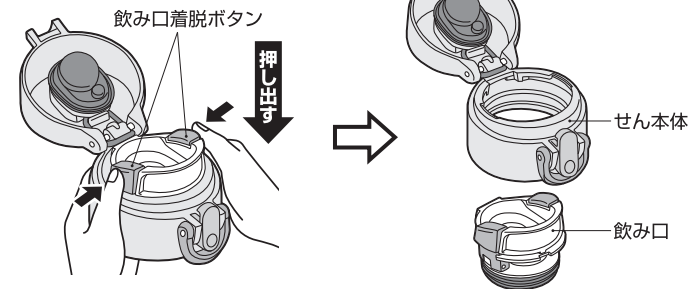
## 各部のなまえ

ご使用前に、各部品がそろっていることを確認してください。



せんユニットは2つの専用パッキンを正しく取り付けて使用してください。  
※漏れの原因になります。

飲み口は、はずして洗えます。【P.9】



# 安全上の注意

ご使用前によくお読みの上、必ずお守りください。

## 表示マークの意味について

■製品を正しくお使いいただくために、誤った使い方をしたときに生じる危害や損害の程度を以下の表示で区分しています。

<b>警告</b>	死亡、または重傷を負う恐れがある内容を示しています。	<b>注意</b>	軽傷、または物的損害を負う恐れがある内容を示しています。
-----------	----------------------------	-----------	------------------------------

■図記号について

<b>禁止</b>	してはいけない内容を表しています。	<b>必ず行う</b>	必ずお守りいただく内容を表しています。
-----------	-------------------	-------------	---------------------

## 警告

- 禁止** 乳幼児の手の届くところには置かないでください。また、いたずらには十分に注意してください。  
\*小さな部品を誤飲して窒息する原因になります。また、やけどやけがの原因になります。



## 注意

- 禁止** 飲み物を入れる目的以外に使用しないでください。  
\*けがなどの原因になります。

熱い飲み物を入れた場合、次の点を必ず守ってください。

- 禁止** 傾けた状態、または顔などを近づけた状態でせんユニットのフタを開けないでください。  
\*内圧が上がり、飲みものが急激に出たり、飛散したりして、やけどなどの原因になります。

- 必ず行う** 熱い飲み物を飲むときは本体を急に傾けないでゆっくり飲んでください。  
\*飲みものが勢いよく出て、やけどなどの原因になります。

- 必ず行う** 飲み口は、せん本体に確実に取り付けてください。【P.10⑥】  
\*漏れてやけどやものを汚す原因になります。

- 禁止** ストープやコンロなどの火気に近づけないでください。  
\*やけどや変形・変色の原因になります。

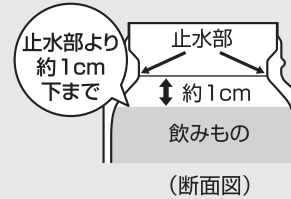


- 必ず行う** せんユニットは2つの専用パッキンを正しく取り付けてください。【P.10④⑤】  
\*漏れてやけどやものを汚す原因になります。

- 必ず行う** せんユニットは確実に閉めてください。【P.6③】  
\*漏れてやけどやものを汚す原因になります。

- 禁止** せんユニットを閉めるときは本体を傾けたり揺らしたりしないでください。【P.6④】  
\*飲みものがあふれ出る原因になります。また漏れてやけどやものを汚す原因になります。

- 必ず行う** 飲みものの量は図の規定位置までにしてください。  
\*入れすぎると、せんユニットを開けたときに飲みものがあふれ出る原因になります。また使用中に漏れて、やけどやものを汚す原因になります。



次のものは絶対に入れないでください。

- 禁止** ドライアイス・炭酸飲料  
\*内圧が上がり、せんユニットが開かなくなる・飛び出す、飲みものがふき出るなどして、けがやものを汚す原因になります。
- 禁止** お茶の葉・果肉  
\*飲み口穴やすきまなどにつまり、漏れてやけどやものを汚す原因になります。

お手入れの際、次の点を必ず守ってください。

- 必ず行う** ご使用後は、すぐにきれいに洗い、十分乾燥させてください。  
\*洗い残しなどにより雑菌が繁殖し飲みものを腐敗させる原因になります。
- 禁止** 煮沸はしないでください。  
\*熱により部品が変形して漏れてやけどやものを汚す原因になります。
- 禁止** 食器洗浄機・食器乾燥機は使用しないでください。(パッキンは除く)  
\*熱により部品が変形して漏れてやけどやものを汚す原因になります。

- 禁止** 落とす、ぶつけるなど強い衝撃を与えないでください。  
\*けがや漏れてやけどやものを汚す原因になります。また保温・保冷不良やせんユニットの故障の原因になります。



- 必ず行う** 飲みものは早めにお飲みください。  
\*飲みものの腐敗や変質の原因になります。

- 禁止** 飲み物を入れた状態で長く放置しないでください。  
\*飲みものの腐敗や変質の原因になります。また腐敗などによりガスが発生して内圧が上がり、せんユニットが開かなくなる・飛び出す、飲みものがふき出るなどして、けがやものを汚す原因になります。

- 必ず行う** 大きな氷は押し込まずに小さくしてから入れてください。  
\*本体内側の止水部が変形して漏れてやけどやものを汚す原因になります。

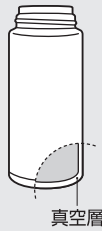
- 禁止** 電子レンジに入れないでください。  
\*金属部がスパークして電子レンジが故障する原因になります。  
\*熱により部品が変形して漏れてやけどやものを汚す原因になります。





真空二重構造の内部(真空層)から水の音がする場合は使用しないでください。

\*真空層の水が本体内部にしみ出した場合、飲んで体調不良の原因になります。



真空層



改造・分解・修理は絶対に行わないでください。

\*故障・事故の原因になります。(修理はお買い上げの販売店、またはサーモスお客様相談室にご相談ください。)【P.13】



製品には必ず専用の部品を取り付けてください。

\*漏れてやけどやものを汚す原因になります。



本体に飲みものを入れるときは転倒に注意してください。

\*飲みものがこぼれてやけどやものを汚す原因になります。



せんユニットのフタを開けた状態でせんユニットの取り付け、取りはずしはしないでください。

\*変形・破損して漏れてやけどやものを汚す原因になります。

## 使用上のお願い

みそ汁・スープなど塩分を多く含んだものは入れないでください。

\*本体内側は18-8ステンレス鋼を使用していますが、塩分によりさびや保温・保冷不良の原因になります。

バッグなどに入れる場合は万一の漏れを防ぐために製品を縦置きにしてください。

お出かけ前に、製品を逆さにして漏れないことを確認してください。

\*漏れた場合はP.12「こんなときは…」の項目をお確かめください。

保温・保冷性能が低下した場合は使用しないでください。

保護シートは、はがさないでください。

\*保温・保冷不良の原因になります。



保護シート

持ち運ぶ際はロックリングを確実にロックしてください。

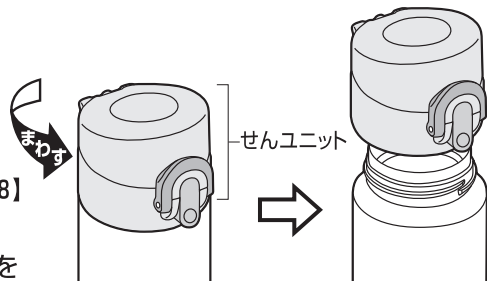
# 使い方

## ① せんユニットをはずす

せんユニットを矢印の方向にまわしてはずします。

＜ご使用前に＞

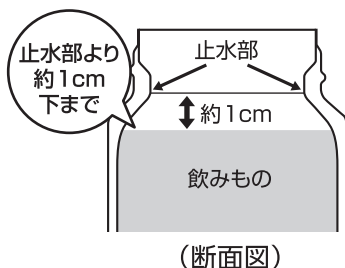
- せんユニット・本体内側を十分に洗ってください。【P.8】
- フタパッキン・せんパッキンが正しく取り付けられていることを確認してください。【P.10】



## ② 飲みものを入れる

飲みものの量は図の規定位置までに入してください。入れすぎると、せんユニットを閉めたときに飲みものがあふれ出る原因になります。

**ポイント** 本体に少量の熱湯(冷水)を入れ、1分程度予熱(予冷)すると保温(保冷)に効果的です。

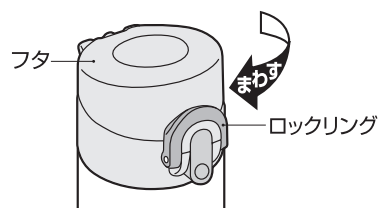


## ③ せんユニットを閉める

フタを閉めた状態で、せんユニットを矢印の方向にまわして確実に閉めます。

※飲み口・せんパッキンが確実に取り付けられていることを確認してください。

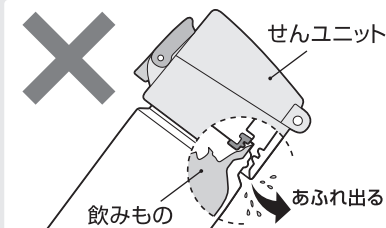
※ロックリングがロックされていることを確認してください。



### △注意

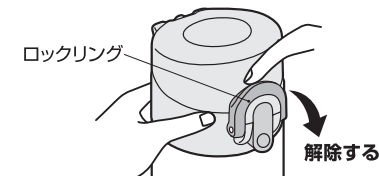
せんユニットを閉めるときは本体を傾けたり揺らしたりしないでください。

※飲みものがあふれ出たり、漏れたりして、やけどやものを汚す原因になります。



## ④ 飲みものを飲む

① 本体を立てた状態で、ロックリングを矢印の方向に動かして解除します。

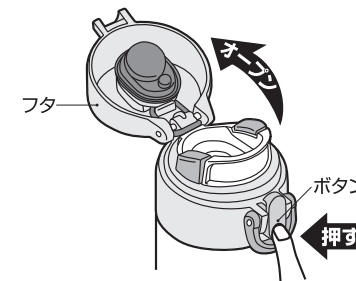


② **ボタン下部**を押して、フタを開けます。

### △注意

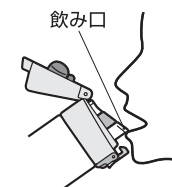
傾けた状態でフタを開けないでください。

※熱い飲みものが急激に出たり、飛散したりして、やけどなどの原因になります。



③ 飲み口に口をつけて、ゆっくり傾けながら飲みます。

(熱い飲みものを入れた場合は、やけどに注意してください。)



## ⑤ 飲み終わったら

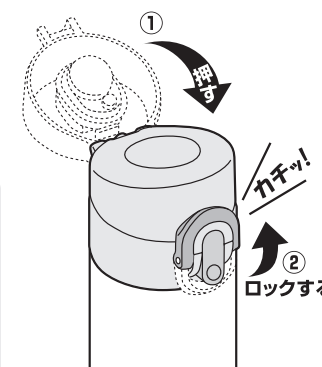
① 本体を立てた状態にして、フタを“カチッ”と音がするまで押して、確実に閉めます。

② ロックリングを矢印の方向に動かし、確実にロックします。

### △注意

フタを開けたまま放置しないでください。  
※転倒して飲みものがこぼれ、やけどやものを汚す原因になります。

バッグなどに入れる場合は万一の漏れを防ぐために製品を縦置きにしてください。



### 《こんなときは》

- フタが開かない
- せんユニットがはずれない

※P.12「こんなときは…」の項目をお確かめください。無理にせんユニットをはずさないでください。故障の原因になります。【P.12】

# お手入れ

臭いや汚れ・カビを防ぎ、いつまでも清潔にご使用いただくために、ご使用後は必ずお手入れをしてください。

- ご使用後は、すぐにきれいに洗い、十分乾燥させてください。
- 飲み口・パッキンを取りはずし、きれいに洗ってください。
- 長期間ご使用にならないときは、きれいに洗って汚れを落とし、十分乾燥させ、高温多湿の場所をさけて保管してください。

洗い方	せんユニット		本体	
	フタ 飲み口 せん本体	フタパッキン せんパッキン	内側	外側
流水洗い	○	○	○	○
つけ洗い	○	○	○	×
漂白剤	酸素系	○	○	×
	塩素系	×	×	×
食器洗浄機 食器乾燥機	×	○	×	×

## お手入れ上の注意

お手入れ前によくお読みの上、必ずお守りください。

禁止 煮沸はしないでください。  
\*熱により部品が変形して漏れてやけどやものを汚す原因になります。

禁止 本体は水中に放置しないでください。  
\*すきまに水が浸入してさびや保温・保冷不良などの原因になります。

禁止 塩素系漂白剤は使用しないでください。(パッキンは除く)  
\*さびや保温・保冷不良の原因になります。またせんユニットの故障の原因になります。

禁止 食器洗浄機・食器乾燥機は使用しないでください。(パッキンは除く)  
\*熱により部品が変形して漏れてやけどやものを汚す原因になります。また塗装・印刷・シールなどはがれの原因になります。

禁止 シンナー・ベンジン・金属タワシ・みがき粉・クレンザーは使用しないでください。  
\*さびや傷・故障などの原因になります。

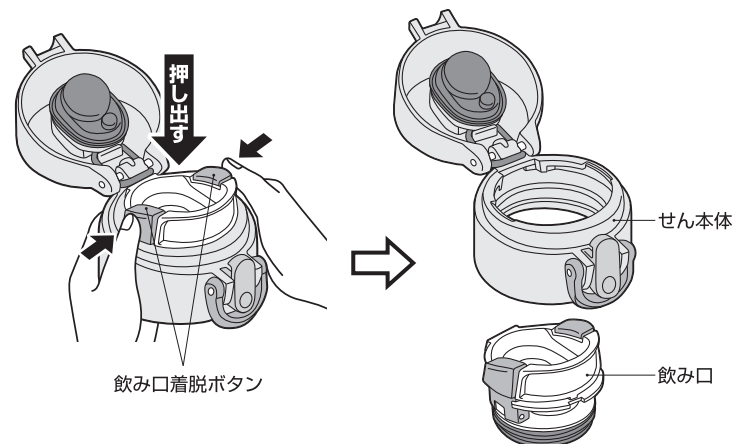
禁止 本体外側は漂白剤を使用しないでください。  
\*塗装・印刷・シールなどはがれの原因になります。

## 飲み口・パッキンのはずし方・取り付け方

■せんユニットのはずし方【P.6】

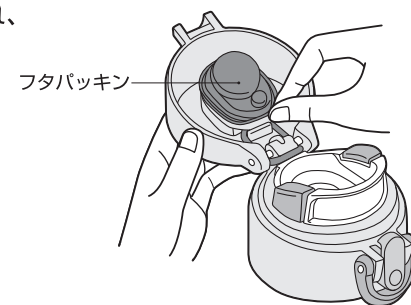
### ① 飲み口のはずし方

飲み口着脱ボタンを内側に押し、下方向に押し出します。



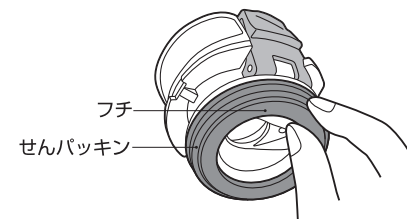
### ② フタパッキンのはずし方

フタとフタパッキンの中に指を入れ、フタパッキンのフチをめくり、取りはずします。



### ③ せんパッキンのはずし方

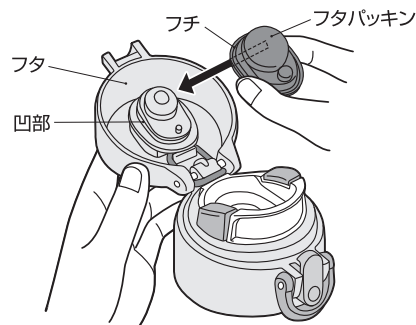
せんパッキンのフチをつまみ、取りはずします。





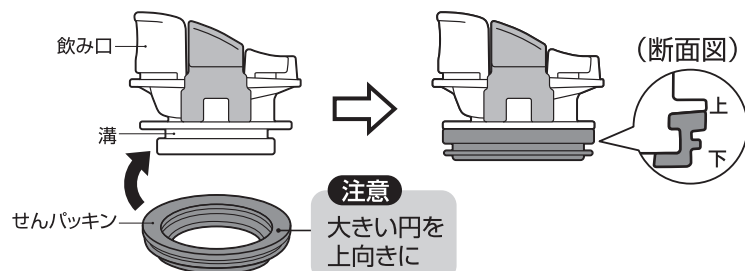
#### ④ フタパッキンの取り付け方

フタパッキンの穴をフタの突起部に合わせた後、全体にかぶせ、フタパッキンのフチがフタの凹部にはまるまで、すきまができないように全周にわたってはめ込みます。



#### ⑤ せんパッキンの取り付け方

上下の方向を確認し、飲み口に正しく取り付けます。取り付け後はせんパッキンが浮かないように指でまんべんなく押します。

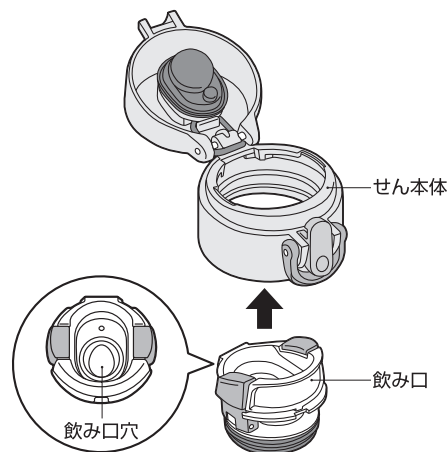


#### ⑥ 飲み口の取り付け方

せんユニットのフタを開けた状態で、飲み口穴が手前にくるように、せん本体に下から“カチッ”と音がするまで確実に押し込みます。

##### お願い

飲み口、パッキンを取り付けた後は、フタの開閉を行い、フタが確実に閉まることを確認してください。



#### 【普段のお手入れ】

●ぬるま湯でうすめた食器用中性洗剤を使用し、すすいだ後は、よく水を切り、十分乾燥させてください。

<b>せんユニット</b> フタ・飲み口・せん本体・フタパッキン・せんパッキン	やわらかいスポンジを使用してください。 ※お手入れの後は飲み口・パッキンを正しい位置に確実に取り付けてください。【P.10④⑤⑥】
<b>本体</b>	やわらかいスポンジやボトルブラシを使用してください。

#### 【念入りのお手入れ】

●台所用漂白剤の注意表示に従い使用し、すすいだ後は、よく水を切り、十分乾燥させてください。

<b>せんユニット</b> フタ・飲み口・せん本体・フタパッキン・せんパッキン	<b>〈茶しぶなど〉</b> ボウルなどの容器に漂白剤と水を入れ、各部品を浸けてください。(目安30分) ≪禁止≫ フタ・飲み口・せん本体は塩素系漂白剤を使用しないでください。 ※さびやせんユニットの故障の原因になります。
<b>本体内側</b>	<b>〈茶しぶなど〉</b> 内側のみ酸素系漂白剤を使用してください。(目安30分) ≪禁止 塩素系漂白剤≫ せんユニットは取り付けしないでください。 ※本体の内圧が上がり、せんユニットが飛び出すなど危険です。 <b>〈斑点状の赤いさび〉</b> 水に含まれる鉄分などが付着したものです。食酢を10%程度入れたぬるま湯を本体に入れ、約30分後によく洗ってください。 <b>〈ザラザラしたもの〉</b> 水に含まれるカルシウムなどが付着したものです。クエン酸を1~2%程度入れたぬるま湯を本体に入れ、せんユニットを取り付けずに約3時間後によく洗ってください。

## こんなときは…

分からないことがありましたら、以下の項目をお確かめください。

不具合	原因	対処方法
せんユニットから漏れた	せんユニットが確実に閉まっていない・ゆるんでいる	せんユニットを閉めるときは本体を立てた状態にして、傾けたり揺らしたりせず、確実に閉めてください。【P.6③】
	フタが確実に閉まっていない	フタは確実に閉め、ロックリングを確実にロックしてください。【P.7⑤】
	飲みものを入れすぎている	飲みものは規定の量までにご覧ください。【P.6②】
	パッキンがはずれている	2つのパッキンは正しい位置に確実に取り付けてください。【P.10④⑤】
	飲み口が取り付けられていない	飲み口は必ず取り付けてください。【P.10⑥】
	せんユニットやパッキンが消耗している	別売の交換用部品をお買い求めください。【P.13】
飲みものが出にくい	飲み口穴・空気穴が氷や飲みものでふさがれている	せんユニット・飲み口をはずして、軽く振ったり、たたいたりして、取り除いてください。
本体内側が変色した	汚れが付着している	酸素系漂白剤を使用してください。【P.11】
	斑点状の赤いさびが付着している	水に含まれる鉄分などが付着したものです。食酢を使用してください。【P.11】
	ザラザラしたものが付着している	水に含まれるカルシウムなどが付着したものです。クエン酸を使用してください。【P.11】
保温(保冷)が効かない	十分に熱い(冷たい)飲みものを入れていない	熱い(冷たい)飲みものを入れてください。またあらかじめ本体内側を予熱(予冷)しておくとお効果的です。
	飲みものの量が少ない	飲みものの量を増やしてください。
異臭がする	本体内側やせんユニットに汚れが付着している	きれいに洗い、十分乾燥させてください。異臭が取れない場合は酸素系漂白剤を使用してください。【P.11】
パッキンが変色した	汚れ・カビが付着している	漂白剤を使用してください。【P.11】 汚れ・カビが落ちない場合は廃棄し、別売の「パッキンセット」をお買い求めください。【P.13】
緑茶などが赤茶色に変色した		お早めにお飲みください。お茶を保温すると、お茶の成分が変化して色や風味が変わることがありますが、人体に害はありません。
製品を振るとシャラシャラという音がする		保温(保冷)効果を高めるために真空二重構造の内部(真空層)に入れている金属箔がこすれて音がすることがあります。異常ではありません。
フタが開かない せんユニットがはずれない		熱い飲みものを入れて時間がたつと飲みものの温度が下がり本体内側の圧力が下がる(減圧)ために起こる現象です。フタを手で開けて、その後フタを閉めてからせんユニットをはずしてください。

◆上記のいずれの項目にもあてはまらない場合はサーモスお客様相談室にご相談ください。【P.13】

## 交換用部品(別売)のお求め方法

◆パッキンは消耗品です。1年を目安にご確認いただき、表面にザラつきや損傷のある場合は、交換してください。

◆せんユニットの作動がスムーズでなくなった場合は交換してください。

品番・色名・交換用部品名をご確認の上、下記方法でお求めください。  
(品番・色名は製品の底面に貼ってあるシールに記載されています。)

- ① ホームページ……………サーモスオンラインショップ(交換用部品販売)からお求めください。(取り扱い部品が限られておりますが、ご了承ください。)
- ② 販売店……………サーモス製品を取り扱っている販売店でお取り寄せください。
- ③ サーモスお客様相談室…お電話でお申し込みください。

部品名	交換用部品名
フタパッキン・せんパッキン	JNIパッキンセット(フタパッキン・せんパッキン各1個)
せんユニット	JNIせんユニット(パッキンセット付き)

●お預かりした個人情報は、部品の発送、関連するアフターサービスのために利用いたします。利用目的以外には、お客様の同意なしに第三者に開示提供することはありません。なお、お客様の個人情報はサーモス(株)にて管理させていただきます。

## お問い合わせ

製品の品質管理には、万全の注意を払っておりますが、万一製品に不具合が生じたときや製品に関するご不明な点・ご質問などがございましたら、下記お客様相談室までお問い合わせください。

**サーモスお客様相談室**  **0570-066966**

ナビダイヤル ※一般電話からは市内通話料金でご利用いただけます。

ナビダイヤルがご利用いただけない場合はこちらへ **0256-92-6696**

受付時間：9:00～17:00 月曜日～金曜日(祝日・弊社休業日を除く)

〒959-0215 新潟県燕市吉田下中野1435番地

サーモス株式会社 お客様相談室

ホームページアドレス <http://www.thermos.jp/>

製品の改良・改善のために仕様の一部を予告なしに変更することがあります。そのためイラストと製品とは多少異なる場合がありますが、ご了承ください。