

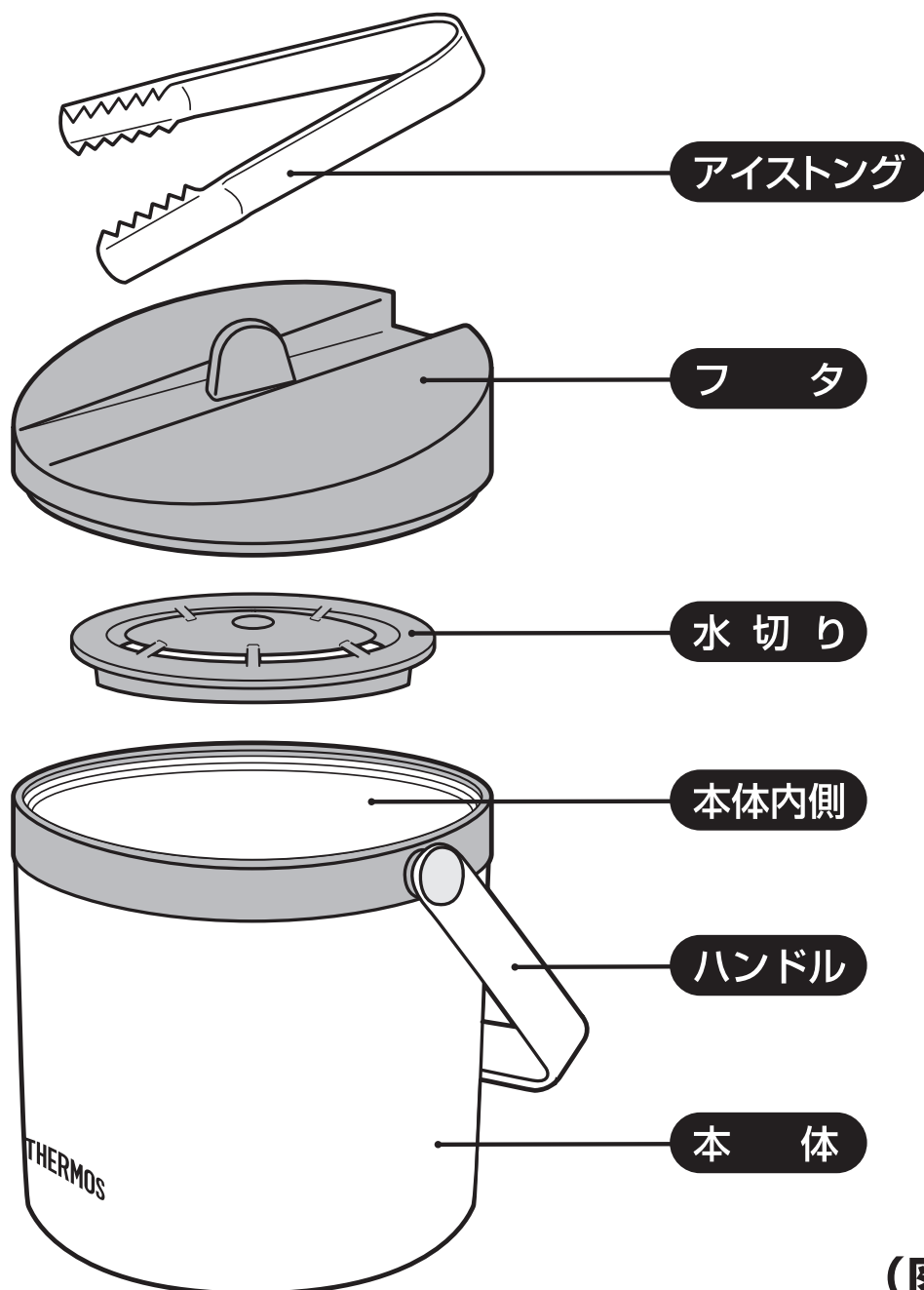
# 取扱説明書

このたびはサーモス・真空断熱アイスペールをお買い上げいただきありがとうございます。  
ご使用前に必ずこの取扱説明書をお読みください。  
そして、いつでも取り出せるところに大切に保管してください。

## 保冷専用

この製品は、氷の保冷を目的としたものです。  
氷の保冷以外にご使用にならないでください。

## 各部のなまえ



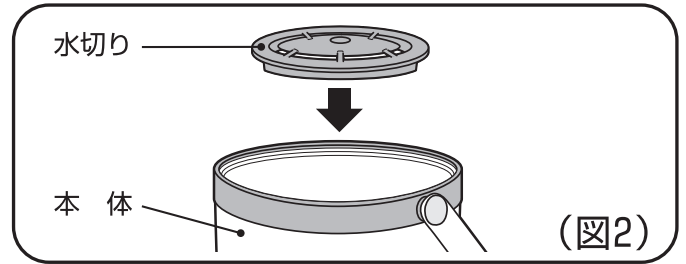
(図1)

# ご使用方法

ご使用前にフタ、水切り、本体内側を洗ってください。

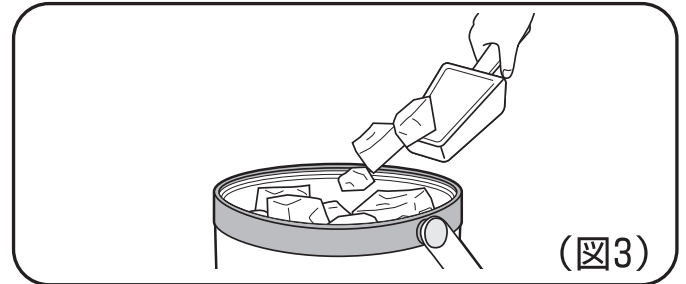
①水切りを本体底へ水平に置きます。

【👉 図2】



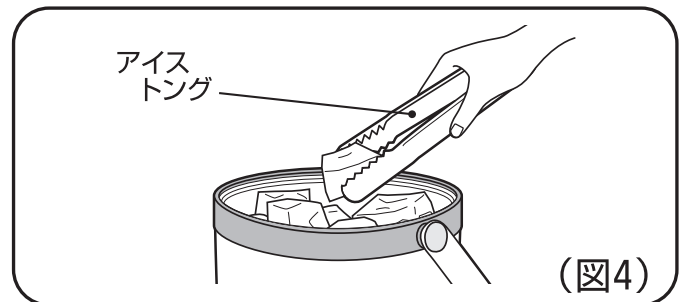
②本体開口部より静かに氷を入れます。

\*氷を勢いよく入れると、氷がとび出る原因になります。【👉 図3】



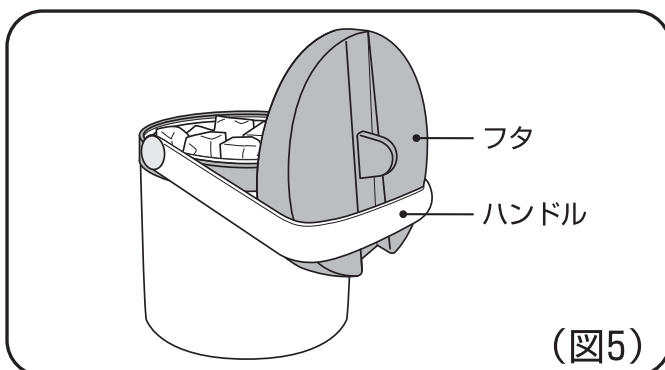
③アイストングで氷を取り出します。

【👉 図4】

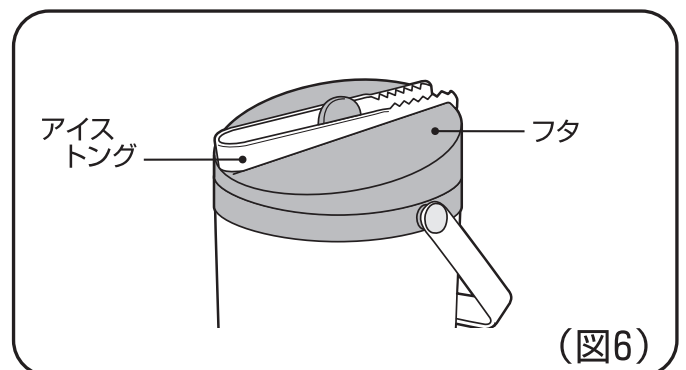


※フタ、アイストングは収納することができます。【👉 図5・6】

●ハンドルを持ち上げて、フタを本体とハンドルの間に差し込んで固定します。



●フタの凹部にアイストングを取り付けます。





# 安全上の注意



ご使用前によくお読みの上、必ずお守りください。

## 表示マークの意味について

■製品を正しくお使いいただくために、誤った使い方をしたときに生じる危害や損害の程度を以下の表示で区分しています。

 <b>警告</b>	死亡、または重傷を負う恐れがある内容を示しています。
 <b>注意</b>	軽傷、または物的損害を負う恐れがある内容を示しています。

■図記号について

 <b>禁止</b>	してはいけない内容(禁止)を表しています。
 <b>必ずおこなう</b>	必ずお守りいただく内容を表しています。

## 警告

乳幼児の手の届くところには置かないでください。また、いたずらには十分に注意してください。

\*けがの原因になります。



 禁止

絶対に火にかけないでください。

\*プラスチック部品に火が燃え移り、火災ややけどの原因になります。



 禁止

## 注意

氷の保冷以外の目的に使用しないでください。

 禁止

ストーブやコンロなどの火気に近づけないでください。

\*やけどや変形、変色の原因になります。



 禁止

不安定な場所に置かないでください。

\*転倒して氷がこぼれ、ものを汚す原因になります。



 禁止

お手入れの際、次の点を必ず守ってください。

- 本体、フタは煮沸しないでください。  
\*熱により部品が変形する原因になります。
- 食器洗浄機、食器乾燥機、消毒保管庫は使用しないでください。  
\*熱により部品が変形する原因になります。
- 本体は流水洗いやつけ洗いをしないでください。  
\*すきまに水が浸入して、さびが発生し保冷不良などの原因になります。
- フタはつけ洗いしないでください。  
\*すきまに水が浸入して、使用中に漏れてものを汚す原因になります。

 禁止

持ち運びの際は、ハンドルをゆっくりと持ち上げ、傾けないでください。

\*氷がこぼれる原因になります。

 禁止

## 安全上の注意

### ⚠ 注意

アイスピックなど先のとがったもので突かないでください。

\*真空が維持できなくなり、保冷不良などの原因になります。

⊘ 禁止

アイストングで氷を割らないでください。

⊘ 禁止

## 使用上の注意

落とす、ぶつけるなど強い衝撃を与えないでください。

\*変形、破損の原因になります。

⊘ 禁止

シンナー、ベンジン、金属タワシ、みがき粉、クレンザーは使用しないでください。

\*傷やさびなどの原因になります。

⊘ 禁止

改造、分解、修理は絶対にしないでください。

\*故障・事故の原因になります。(修理はお買い上げの販売店、またはお客様相談室にご相談ください。【👉P. 6】)

⊘ 禁止

本体、フタ、アイストングは塩素系漂白剤を使用しないでください。

\*さびや保冷不良などの原因になります。

⊘ 禁止

アイストングを使用するときは指をはさまないように十分注意してください。

## 使用上のお願い

長期間で使用にならないときは、きれいに洗って汚れを落とし、十分乾燥させ、高温多湿の場所をさけて保管してください。

❗ 必ずおこなう

# お手入れ方法

臭いや汚れを防ぎ、いつまでも清潔にご使用いただくために、ご使用後は必ずお手入れをしてください。

部品名	洗い方	お手入れ方法
フタ	<ul style="list-style-type: none"> <li>○ 流水洗い</li> <li>× つけ洗い</li> <li>× 漂白剤</li> </ul>	<p>ぬるま湯でうすめた食器用中性洗剤をスポンジに含ませて洗い、汚れを落とした後、流水でよくすすぎ、すぐに乾いた布で水分を拭き取って、十分に乾燥させてください。</p> <p>つけ洗いはおやめください。すきまに水が浸入して、使用中に漏れて、ものを汚す原因になります。</p>
本体	内側	<ul style="list-style-type: none"> <li>○ 流水洗い</li> <li>○ つけ洗い</li> <li>○ 酸素系漂白剤</li> <li>× 塩素系漂白剤</li> </ul> <p>きれいに洗い、十分に乾燥させてください。</p> <p>汚れが落ちない場合は酸素系漂白剤(30分を目安に)をお使いください。</p>
	外側	<ul style="list-style-type: none"> <li>○ 布で拭き取り</li> <li>× 流水洗い</li> <li>× つけ洗い</li> <li>× 漂白剤</li> </ul> <p>ぬるま湯でうすめた食器用中性洗剤をやわらかい布に含ませ、かたくしぼって拭いた後、乾いた布で水分を十分に拭き取ってください。</p> <p>流水洗い、つけ洗いはおやめください。すきまに水が浸入して、使用中に漏れて、ものを汚したり、さびの原因になったりします。</p>
水切り	<ul style="list-style-type: none"> <li>○ 流水洗い</li> <li>○ つけ洗い</li> <li>○ 酸素系漂白剤</li> <li>○ 塩素系漂白剤</li> </ul>	<p>きれいに洗い、水分を拭き取って十分に乾燥させてください。</p> <p>汚れが落ちない場合は漂白剤(30分を目安に)をお使いください。</p>
アイストング	<ul style="list-style-type: none"> <li>○ 流水洗い</li> <li>○ つけ洗い</li> <li>○ 酸素系漂白剤</li> <li>× 塩素系漂白剤</li> </ul>	<p>きれいに洗い、水分を拭き取って十分に乾燥させてください。</p> <p>汚れが落ちない場合は酸素系漂白剤(30分を目安に)をお使いください。</p>

## 食器洗浄機 食器乾燥機 消毒保管庫

熱により部品が変形する原因になりますので、使用しないでください。

- 長期間ご使用にならないときは、きれいに洗って汚れを落とし、十分乾燥させ、高温多湿の場所をさけて保管してください。

## こんなときは・・・

分からないことがありましたら、以下の項目をお確かめください。

不具合	お確かめください	対処方法
本体内側が 変色した	汚れではないですか	酸素系漂白剤をお使いください。【P.5】
	斑点状の赤いさびではないですか	水に含まれる鉄分などが付着したものです。食酢を10%程度入れたぬるま湯を本体に入れ、約30分後によく洗ってください。
	ザラザラしたものではないですか	水に含まれるカルシウムなどが付着したものです。クエン酸を10%程度入れたぬるま湯を本体に入れ、フタを取り付けずに約3時間後によく洗ってください。

◆上記の項目にあてはまらない場合は、お客様相談室にご相談ください。【P.6】

## 仕様

部 品 名		材料の種類	耐熱・耐冷温度
本 体	内 側	ステンレス鋼	—
	外 側	ステンレス鋼	—
フ タ		ポリプロピレン	80℃ -20℃
ハンドル		ステンレス鋼	—
水切り		ポリプロピレン	100℃ -20℃
アイストング		ステンレス鋼	—

## お問い合わせ

製品の品質管理には、万全の注意を払っておりますが、万一製品に不具合が生じたときや製品に関するご不明な点・ご質問などがございましたら、下記お客様相談室までお問い合わせください。

**サーモスお客様相談室**  **0570-066966**

ナビダイヤル® ※一般電話からは市内通話料金でご利用いただけます。

ナビダイヤルがご利用いただけない場合はこちらへ **0256-92-6696**

受付時間：9:00～17:00 月曜日～金曜日（祝日・弊社休業日を除く）

〒959-0215 新潟県燕市吉田下中野1435番地

サーモス株式会社 お客様相談室

個人情報保護方針についてはこちら

<https://www.thermos.jp/privacypolicy.html>

お問い合わせ内容によっては、お客様の個人情報をお預かりする場合がございます。詳しくは上記アドレスをご覧ください。

よくあるお問い合わせはこちら

<https://www.thermos.jp/support/faq/>

サーモス製品に関する、よくあるお問い合わせについてホームページでご紹介しています。上記アドレスをご覧ください。

ホームページアドレス <https://www.thermos.jp/>

製品の改良・改善のために仕様の一部を予告なしに変更することがあります。そのためイラストと製品とは多少異なる場合がありますが、ご了承ください。