

取扱説明書

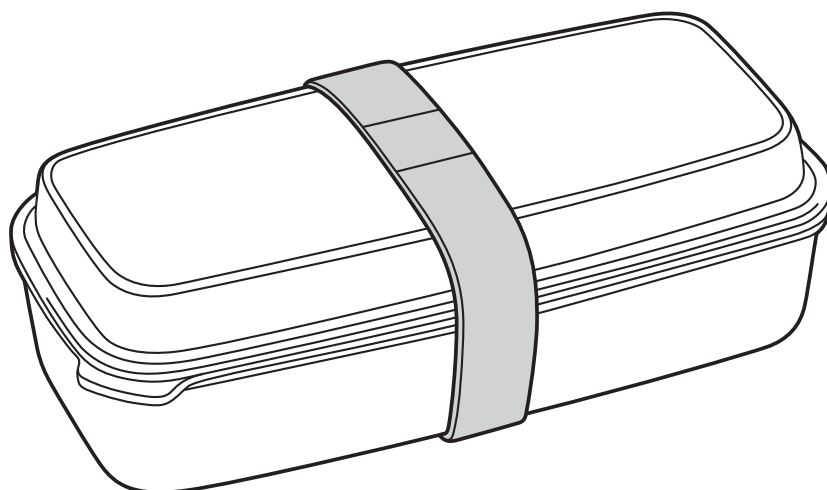
品番：DJO用

このたびはサーモス・フレッシュランチボックスをお買い上げいただきありがとうございます。ご使用前に必ずこの取扱説明書をお読みください。そして、いつでも取り出せるところに大切に保管してください。

家庭用

《ご使用前に》

- 各部品がそろっていることを確認してください。
- 各部品を十分に洗ってください。



もくじ

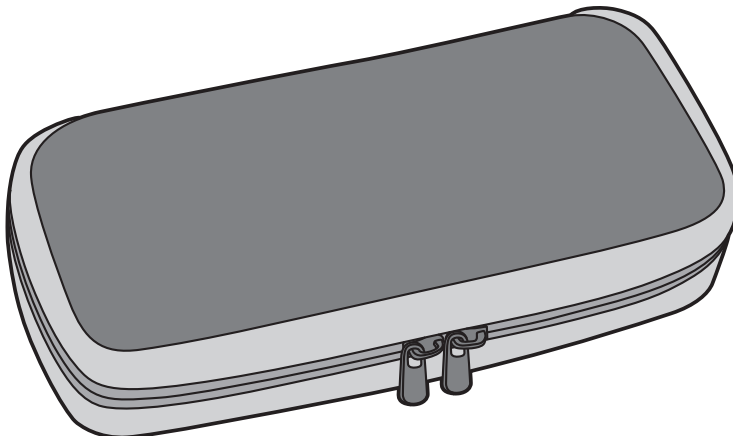
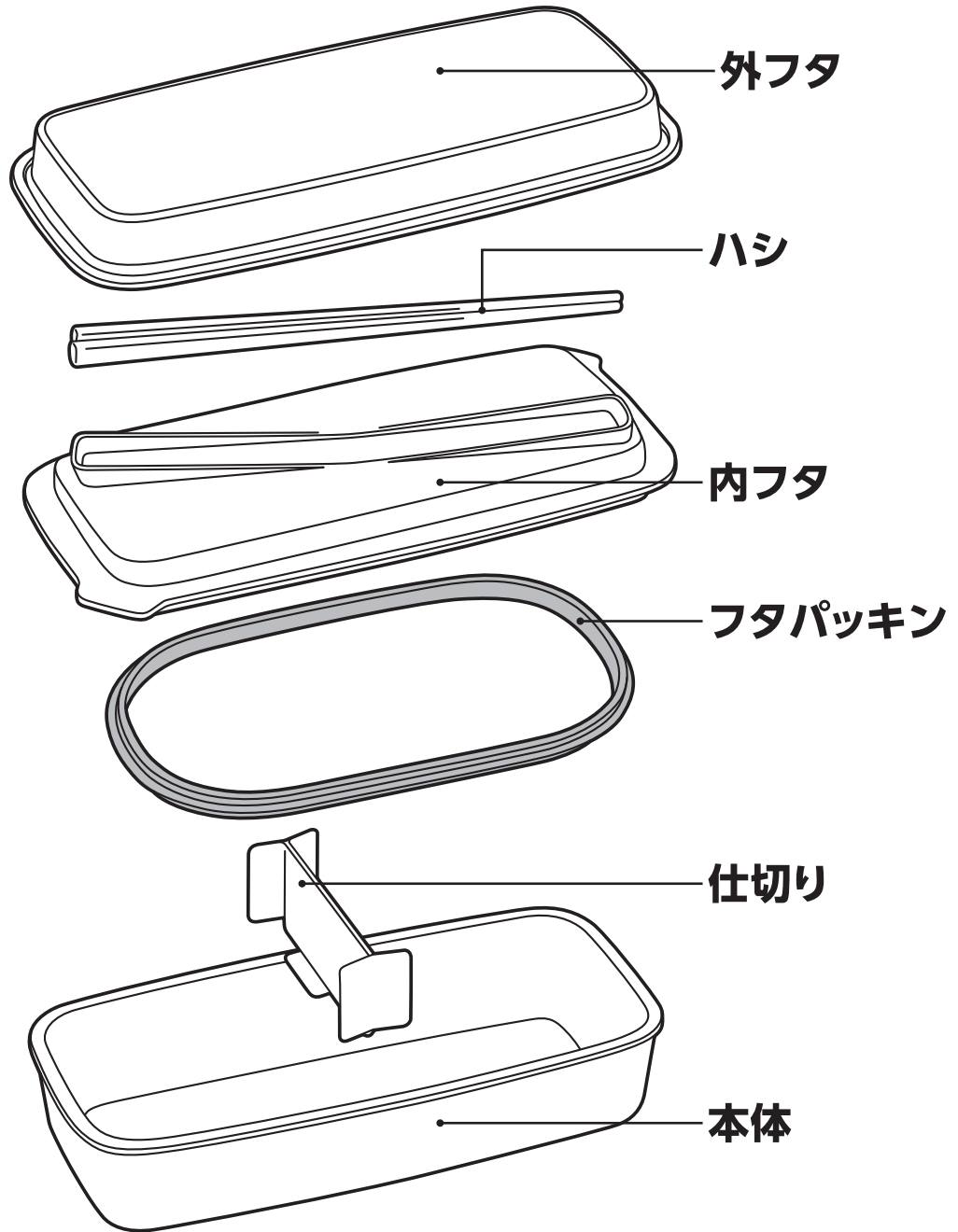
ご使用前に P.1 各部のなまえ
P.2 安全上の注意
P.4 使用上のお願い

ご使用方法 P.5 お手入れ

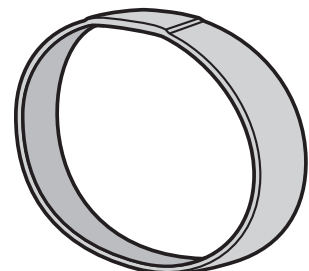
困ったとき P.8 こんなときは…
P.9 交換用部品 (別売) のお求め方法
P.9 お問い合わせ

各部のなまえ

ご使用前に、各部品がそろっていることを確認してください。



専用保冷ケース



ベルト

安全上の注意

ご使用前によくお読みの上、必ずお守りください。

表示マークの意味について


■製品を正しくお使いいただくために、誤った使い方をしたときに生じる危害や損害の程度を以下の表示で区分しています。

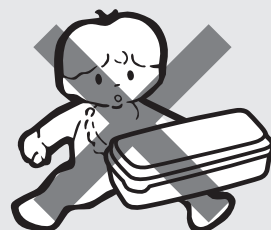
 警告	死亡、または重傷を負う恐れがある内容を示しています。	 注意	軽傷、または物的損害を負う恐れがある内容を示しています。
---	----------------------------	---	------------------------------

■図記号について


 禁止	してはいけない内容を表しています。	 必ず行う	必ずお守りいただく内容を表しています。
---	-------------------	---	---------------------


警告

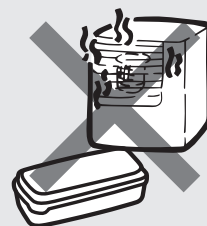
 **禁止** 乳幼児の手の届くところには置かないでください。また、いたずらには十分に注意してください。
*けがの原因になります。






注意

 **禁止** 弁当箱の目的以外に使用しないでください。
*けがなどの原因になります。


 **禁止** ストーブやコンロなどの火気に近づけないでください。
*やけどの原因になります。また部品が変形して漏れてものを汚す原因になります。








 **禁止** 傾けたり横にしたりしないでください。
*内フタは完全止水ではありませんので、水分の多いものを入れると漏れてものを汚す原因になります。

 **必ず行う** 止水効果を高めるため、内フタには専用のフタパッキンを確実に取り付けてください。
*漏れてものを汚す原因になります。【 P.6】






安全上の注意


-  煮沸は、しないでください。
禁止 *熱により部品が変形して漏れてものを汚す原因になります。

次の点を必ずお守りください。

-  食品は十分に冷ましてから内フタをしてください。
必ず行う
-  生もの・乳製品など腐敗しやすい食品は入れないでください。
禁止
-  食品は出来るだけ早く(6時間以内)一度にお召し上がりください。
必ず行う
-  車の中など高温になるところには放置しないでください。
禁止
-  食品は長時間保存しないでください。
禁止
*腐敗した食品を食べて、体調不良の原因になります。


電子レンジで食品を加熱する際は、電子レンジの取扱説明書の指示に従い、次の点を必ずお守りください。

-  外フタ・内フタは入れないでください。
禁止
-  油分・糖分の多い食品は長時間加熱しないでください。
禁止
-  空の状態では加熱しないでください。
禁止
-  オーブン・グリル機能で使用しないでください。
禁止
-  他の料理でオーブン・グリル機能を使用した後は、庫内が冷めてから使用してください。
必ず行う
*変形して漏れてものを汚す原因になります。

-  落とす・ぶつけるなど強い衝撃を与えないでください。
禁止
*けがや漏れてものを汚す原因になります。
また変形・破損の原因になります。

安全上の注意

! 製品には必ず専用の部品を使用してください。
必ず行う *漏れてものを汚す原因になります。

⊘ 改造・分解・修理は絶対にしないでください。
禁止 *故障・事故の原因になります。(修理はお買い上げの販売店、
またはサーモスお客様相談室にご相談ください。)【P.9】

! 必ずベルトを取り付けてください。
必ず行う *漏れてものを汚す原因になります。

使用上のお願い

匂いの強い食品や色素の濃いおかず類(たくあん・ほうれん草・シソなどの有色野菜)はラップフィルムなどに包んで入れてください。

*直接入れると、匂いがついたり、色素がしみ込んで変色したりする原因になります。

フタは確実に取り付けてください。
また、食品の入れすぎに注意してください。

製品は専用の保冷ケースに収納してください。

保冷剤を使用すると、結露することがありますので、注意してください。

保冷ケース内に水分がたまると、縫い目からしみ出てくる場合がありますので、注意してください。

保冷ケースのファスナーはゆっくり動かしてください。

ご使用条件によっては保冷ケース・ベルトが色落ち・色移りする場合があります。

お手入れ

臭いや汚れ・カビを防ぎ、いつまでも清潔にご使用いただくために、ご使用後は必ずお手入れをしてください。

- ご使用前に各部品を十分に洗ってください。
- ご使用後は、すぐにきれいに洗い、十分に乾燥させてください。
- 各部品を取りはずし、きれいに洗ってください。
- 長期間ご使用にならないときは、きれいに洗って汚れを落とし、十分に乾燥させ、高温多湿の場所をさけて保管してください。

部品名		外フタ 内フタ	本体 仕切り フタパッキン	ハシ
洗い方				
流水洗い		○	○	○
つけ洗い		○	○	○
漂白剤	酸素系	○	○	○
	塩素系	○	○	○
食器洗浄機※ 食器乾燥機		○	○	○
耐熱温度		100℃	140℃	190℃

※食器洗浄機・乾燥機および洗剤の取扱説明書で、使用できる部品の条件(耐熱温度など)や洗浄方法をご確認の上、使用してください。

保冷ケース ベルト	手洗いのみ	水または40℃以下のぬるま湯で軽く手洗いして、十分に乾燥させてください。
--------------	-------	--------------------------------------

お手入れ上の注意

お手入れ前によくお読みの上、必ずお守りください。



煮沸は、しないでください。

禁止

*熱により部品が変形して漏れてものを汚す原因になります。



シンナー・ベンジン・金属タワシ・みがき粉・クレンザーは使用しないでください。

禁止

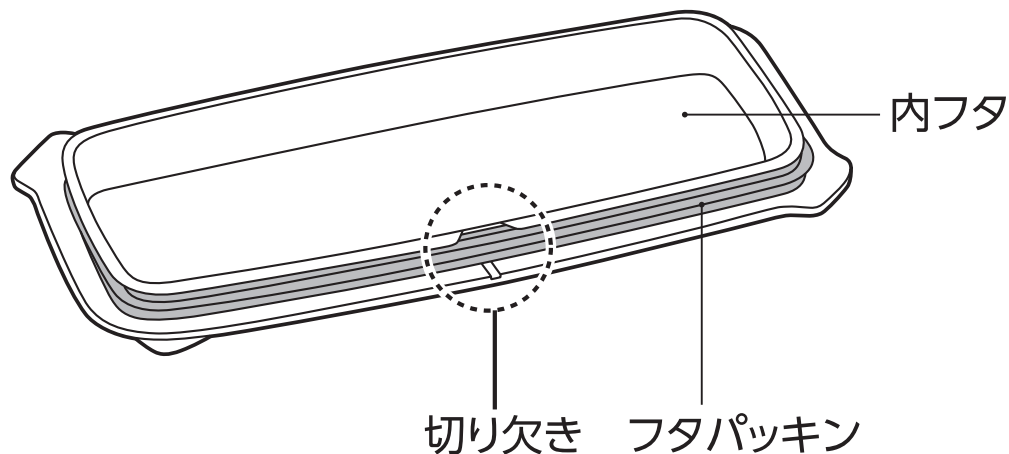
*傷・故障などの原因になります。

お手入れ

フタパッキンのはずし方・取り付け方

① フタパッキンのはずし方

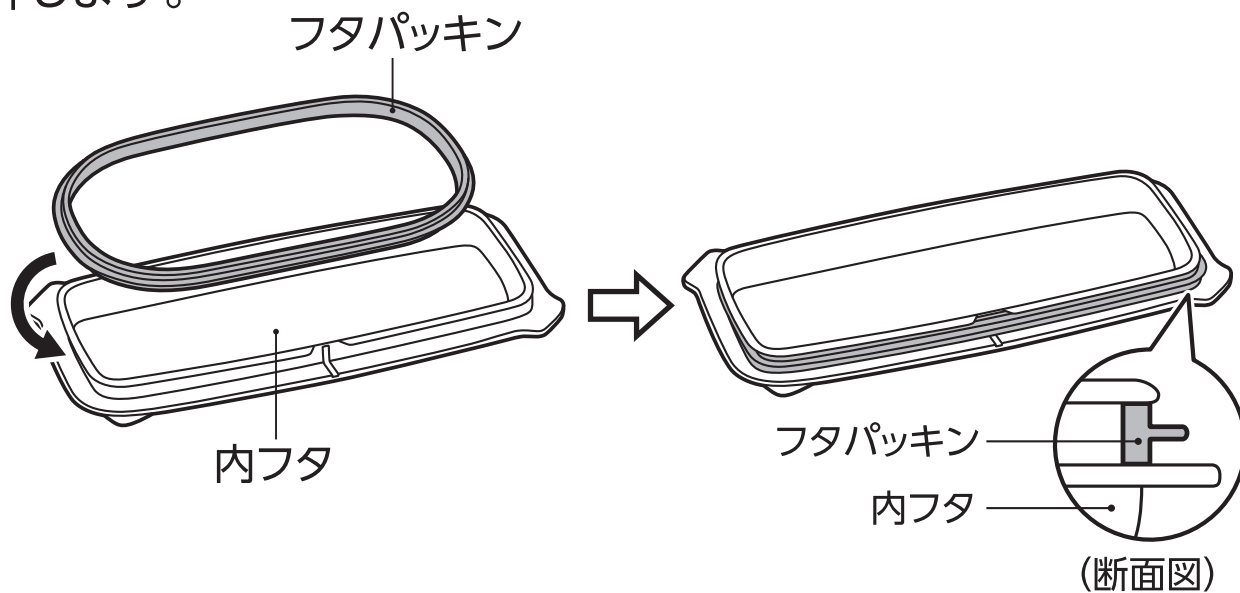
切り欠き部分より取りはずします。



② フタパッキンの取り付け方

図の位置に全周にわたって確実に取り付けます。

取り付け後はフタパッキンが浮かないようにまんべんなく押し込みます。

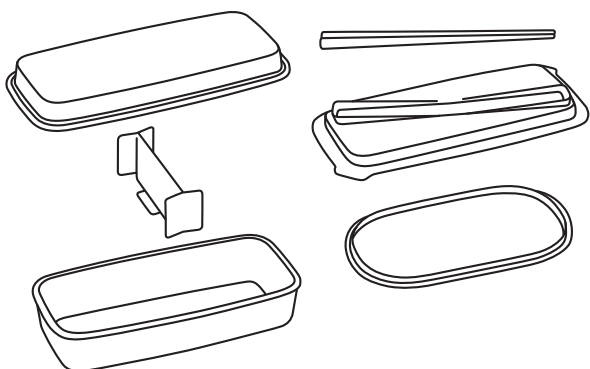


お手入れ


【普段のお手入れ】

- ぬるま湯でうすめた食器用中性洗剤でよく洗い、すすいだ後は、よく水を切り、十分に乾燥させてください。

本体・外フタ・内フタ・仕切り・
ハシ・フタパッキン



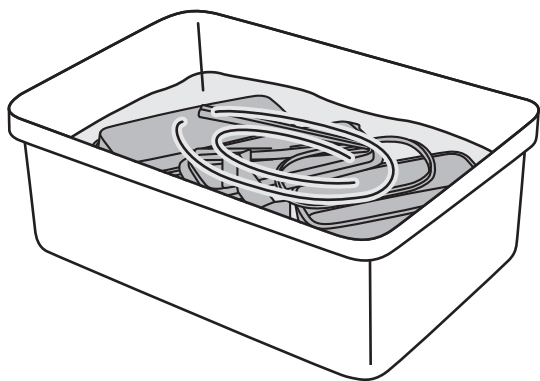
やわらかいスポンジを
使用してください。

※お手入れ後はフタパッキンを
正しい位置に取り付けて
ください。【 P.6】

【念入りのお手入れ】

- 台所用漂白剤の注意表示に従い使用し、すすいだ後は、よく水を切り、十分に乾燥させてください。

本体・外フタ・内フタ・仕切り・
ハシ・フタパッキン



ボウルなどの容器に漂白
剤と水を入れ、各部品を
浸けてください。
(目安30分)

こんなときは…

分からないことがありましたら、以下の項目をお確かめください。

不具合	原因	対処方法
本体・外フタ・内フタ・仕切り・ハシが変色した・異臭がする	汚れが付着している	きれいに洗い、十分に乾燥させてください。汚れや臭いが取れない場合は漂白剤を使用してください。【☎P.7】
フタパッキンが変色した	汚れ・カビが付着している	漂白剤を使用してください。【☎P.7】 汚れ・カビが落ちない場合は廃棄し、別売の「フタパッキン」をお求めください。【☎P.9】
食品が腐敗した	長時間保存している	できるだけ早く（6時間以内）一度にお召し上がりください。
	生もの・乳製品を入れている	生もの・乳製品など変質や腐敗しやすい食品は入れないでください。
	あたたかい食品を入れている	食品は十分に冷ましてから内フタをしてください。

◆上記のいずれの項目にもあてはまらない場合はサーモスお客様相談室にご相談ください。【☎P.9】

交換用部品（別売）のお求め方法

◆フタパッキンは消耗品です。1年を目安にご確認いただき表面にザラつきや損傷がある場合は交換してください。

品番・交換用部品名をご確認の上、下記方法でお求めください。
(品番は製品の底面に記載されています。)

①サーモスオンラインショップ(交換用部品販売)

https://www.shopthermos.jp/shop/goods/p_search.aspx

上記アドレスからお求めください。(取り扱い部品が限られておりますが、ご了承ください。)

②販売店……………サーモス製品を取り扱っている販売店にご相談ください。

③サーモスお客様相談室…お電話でお申し込みください。

部品名	交換用部品名
フタパッキン	DJOフタパッキン

お問い合わせ

製品の品質管理には、万全の注意を払っておりますが、万一製品に不具合が生じたときや製品に関するご不明な点・ご質問などがございましたら、下記お客様相談室までお問い合わせください。

サーモスお客様相談室



0570-066966

ナビダイヤル。 ※一般電話からは市内通話料金でご利用いただけます。

ナビダイヤルがご利用いただけない場合はこちらへ **0256-92-6696**

受付時間：9:00～17:00 月曜日～金曜日(祝日・弊社休業日を除く)

〒959-0215 新潟県燕市吉田下中野1435番地 **サーモス株式会社** お客様相談室

個人情報保護方針についてはこちら

<https://www.thermos.jp/privacypolicy.html>

お問い合わせ内容によっては、お客様の個人情報をお預かりする場合がございます。詳しくは上記アドレスをご覧ください。

よくあるお問い合わせはこちら

<https://www.thermos.jp/support/faq/>

サーモス製品に関する、よくあるお問い合わせについてホームページでご紹介しています。上記アドレスをご覧ください。

ホームページアドレス <https://www.thermos.jp/>

製品の改良・改善のために仕様の一部を予告なしに変更することがあります。そのためイラストと製品とは多少異なる場合がありますが、ご了承ください。