

取扱説明書

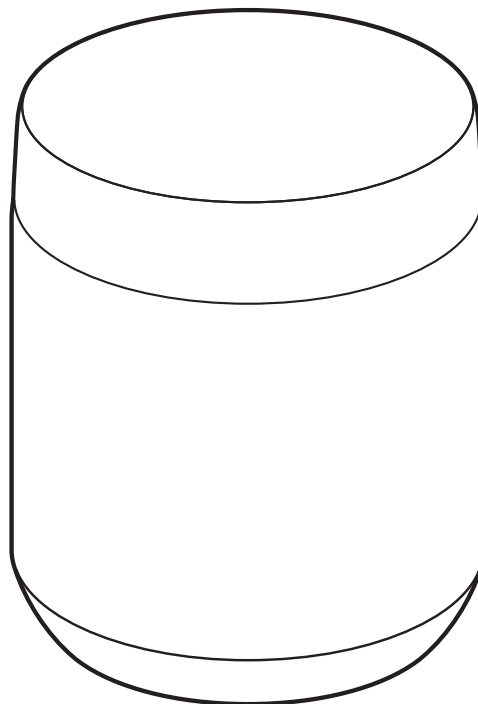
品番：JED用

このたびはサーモス・真空断熱スープジャーをお買い上げいただきありがとうございます。本ページでは、製品の取り扱い方法についてより詳しくご紹介しています。

家庭用

《ご使用前に》

- 各部品がそろっていることを確認してください。
- 各部品を十分に洗ってください。



もくじ

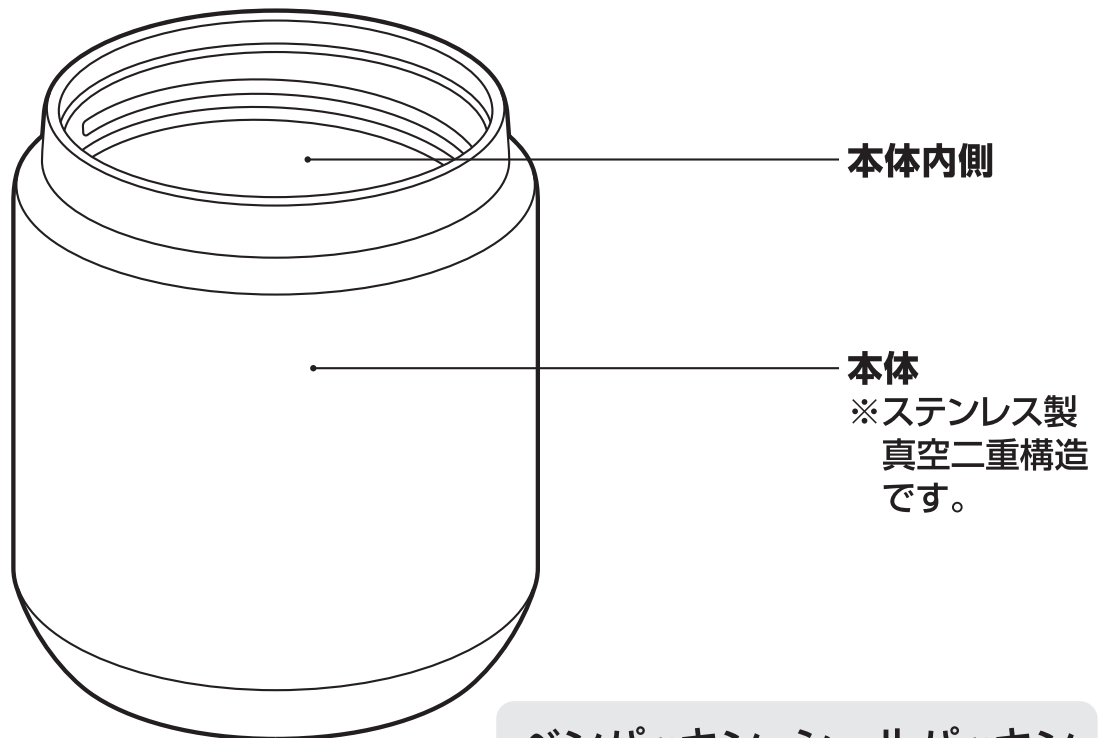
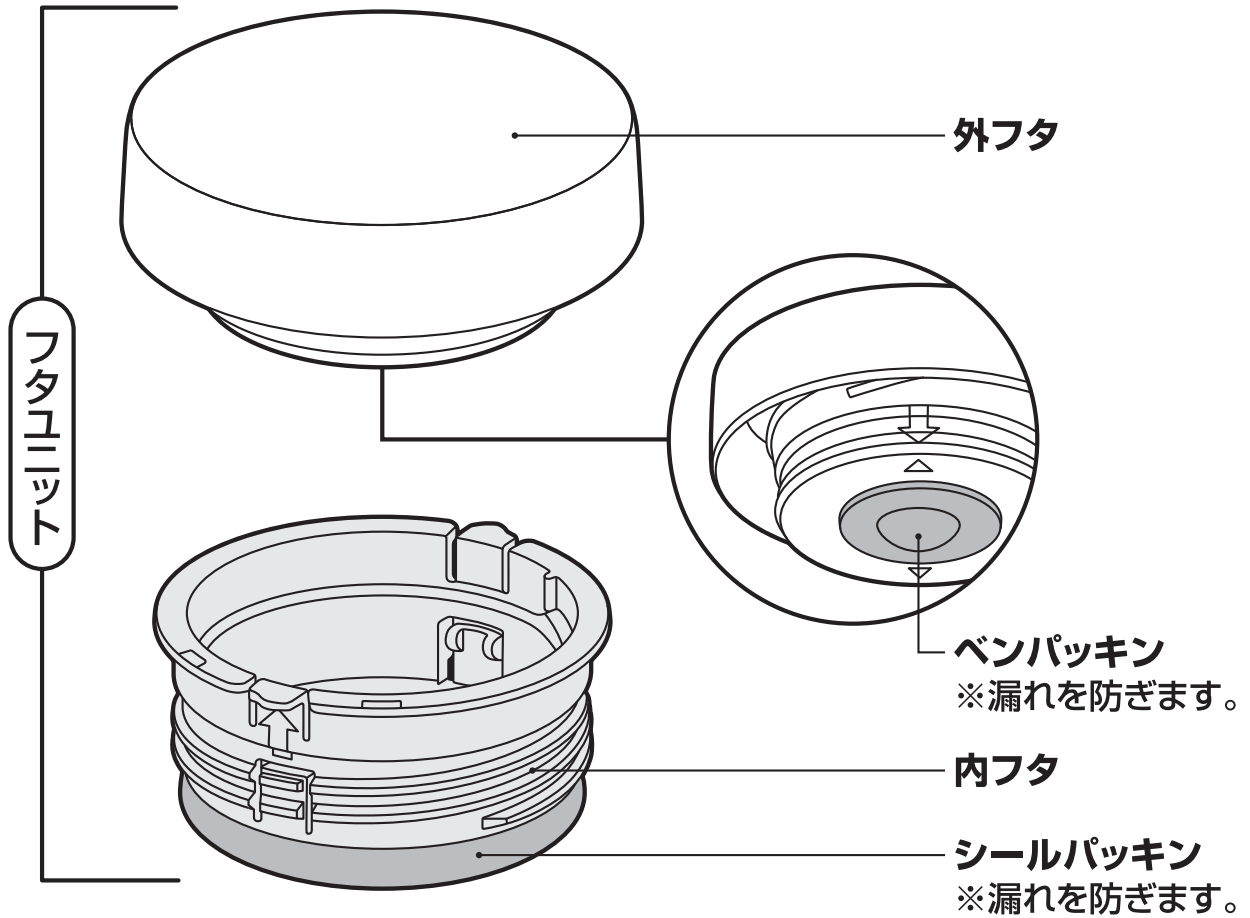
ご使用前に	P.1	各部のなまえ
	P.2	安全上の注意
	P.5	使用上のお願い

ご使用方法	P.6	使い方
	P.7	お手入れ

困ったとき	P.12	こんなときは…
	P.14	交換用部品(別売)のお求め方法
	P.14	お問い合わせ

各部のなまえ

ご使用前に、各部品がそろっていることを確認してください。





ベンパッキン・シールパッキンを正しく取り付けてください。
※漏れの原因になります。

安全上の注意

ご使用前によくお読みの上、必ずお守りください。

表示マークの意味について


■製品を正しくお使いいただくために、誤った使い方をしたときに生じる危害や損害の程度を以下の表示で区分しています。

 警告	死亡、または重傷を負う恐れがある内容を示しています。	 注意	軽傷、または物的損害を負う恐れがある内容を示しています。
---	----------------------------	---	------------------------------

■図記号について


 禁止	してはいけない内容を示しています。	 必ず行う	必ずお守りいただく内容を表しています。
---	-------------------	---	---------------------


警告


-  **禁止** 乳幼児の手の届くところには置かないでください。
また、いたずらには十分に注意してください。
*小さな部品を誤飲して窒息する原因になります。
また、やけどやけがの原因になります。




注意

-  **禁止** 飲食物を入れる目的以外に使用しないでください。
*けがなどの原因になります。


-  **禁止** 本体に口をつける場合は急に傾けないでください。
*飲食物が勢いよく出て、やけどなどの原因になります。

-  **禁止** 落とす・ぶつけるなど強い衝撃を与えないでください。
*けがや漏れてやけどやものを汚す原因になります。
また保温・保冷不良などの原因になります。



-  **禁止** 火にかけたりストーブやコンロなどの火気に近づけたりしないでください。
*やけどの原因になります。
また部品が変形して漏れてやけどやものを汚す原因になります。



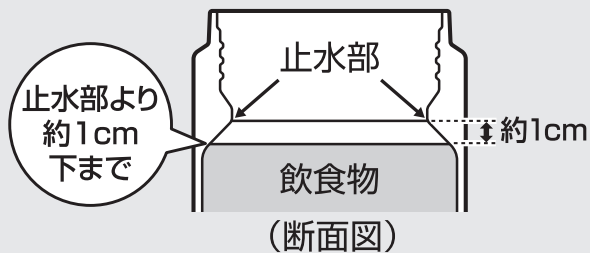
-  **禁止** 電子レンジに入れないでください。
*金属部がスパークして電子レンジが故障する原因になります。
*熱により部品が変形して漏れてやけどやものを汚す原因になります。



安全上の注意

! 飲食物の量は図の規定位置
必ず行う までにしてください。

*入れすぎると、フタユニットを閉めたときに飲食物があふれ出る原因になります。また使用中に漏れてやけどやものを汚す原因になります。



! フタユニットを閉めるときは
禁止 本体を傾けたり揺らしたりしないでください。

*飲食物があふれ出る原因になります。また漏れてやけどやものを汚す原因になります。

! ドライアイス・炭酸飲料は絶対
禁止 に入れないでください。

*内圧が上がり、フタユニットが開かなくなる・飛び出す、内容物がふき出るなどして、けがやものを汚す原因になります。

! 改造・分解・修理は絶対にしな
禁止 いでください。

*故障・事故の原因になります。(修理はお買い上げの販売店、またはサーモスお客様相談室にご相談ください。)**【P.14】**

! 内フタと本体との間にラップ
禁止 フィルム類をはさみ込まないでください。

*漏れてやけどやものを汚す原因になります。

お手入れの際、次の点を必ずお守り
ください。

! 煮沸は、しないでください。
禁止 *熱により部品が変形して漏れてやけどやものを汚す原因になります。

! 外フタから内フタをはずして
必ず行う お手入れしてください。

*すきまに水が浸入して漏れてものを汚したり、腐敗や臭いの原因になったりします。

! 外フタ・内フタに専用のベン
必ず行う パッキン・シールパッキンをそれぞれ正しく取り付けてください。**【P.9④⑤】**

*漏れてやけどやものを汚す原因になります。

! 外フタは内フタを取り付けて
必ず行う 確実に閉めてください。**【P.6③、P.10】**

*漏れてやけどやものを汚す原因になります。

! 熱い飲食物を入れた場合は、
必ず行う やけどには十分に注意してください。

*本製品は真空断熱構造ですので、熱い飲食物を入れても外側は熱くなりません。

! 湯切りをする場合は、お湯の
必ず行う 飛び散りに注意してください。

*やけどの原因になります。

安全上の注意

次の点を必ずお守りください。

【ご使用前】

! 熱い(冷たい)飲食物を入れてください。熱い飲食物は十分に加熱(沸とう)させてください。加熱後すぐに本体に入れてフタユニットを閉めてください。

! 飲食物はできるだけ早く(6時間以内)一度にお召し上がりください。

⊘ 生ものなど腐敗しやすいものは入れないでください。

⊘ 冷たい飲食物を入れた場合は車の中など高温になるところには放置しないでください。

⊘ 飲食物を入れた状態で長時間放置しないでください。

*腐敗した飲食物を食べて、体調不良の原因になります。

*腐敗や発酵などによりガスが発生して内圧が上がり、フタユニットが開かなくなる・飛び出す、飲食物がふき出るなどして、けがやものを汚す原因になります。

【ご使用后】

! ご使用後は、すぐにきれいに洗い、十分に乾燥させてください。

*洗い残しなどにより雑菌が繁殖し飲食物を腐敗させる原因になります。

! 外出時など十分なお手入れができないときでも使用後は、すぐに本体内側を水でよくすすいでください。

*腐敗によりガスが発生して内圧が上がり、フタユニットが開かなくなる・飛び出す、飲食物がふき出るなどして、けがやものを汚す原因になります。

! 製品には必ず専用の部品を取り付けてください。

*漏れてやけどやものを汚す原因になります。

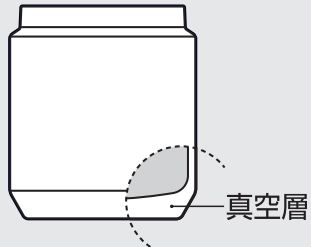
! 本体に飲食物を入れるときは、こぼさないよう注意してください。

*やけどの原因になります。

安全上の注意

⊘ 真空二重構造の内部(真空層)から水の音がする場合は使用しないでください。

*真空層に入った水が本体内側にしみ出した場合、飲んで体調不良の原因になります。



⊘ 飲食物を入れた状態でフタユニットが開かない場合は製品を温めないでください。

*内圧が上がりフタユニットが飛び出す、飲食物がふき出るなどして、けがやものを汚す原因になります。フタユニットが開かない場合はP.13「こんなときは…」の「飲食物を入れた状態でフタユニットが開かない」に従ってフタユニットを開けてください。

使用上のお願い

冷凍庫に入れしないでください。

*破損や保温・保冷不良の原因になります。

熱い(冷たい)飲食物を入れた際、本体外側が熱く(冷たく)なる場合は保温(保冷)不良です。腐敗の原因になりますので、使用を中止してください。

お出かけ前に、製品を逆さにして漏れないことを確認してください。

*漏れた場合はP.12「こんなときは…」の項目をお確かめください。

持ち運ぶ際は万一の漏れを防ぐために製品を縦置きにしてください。


使い方

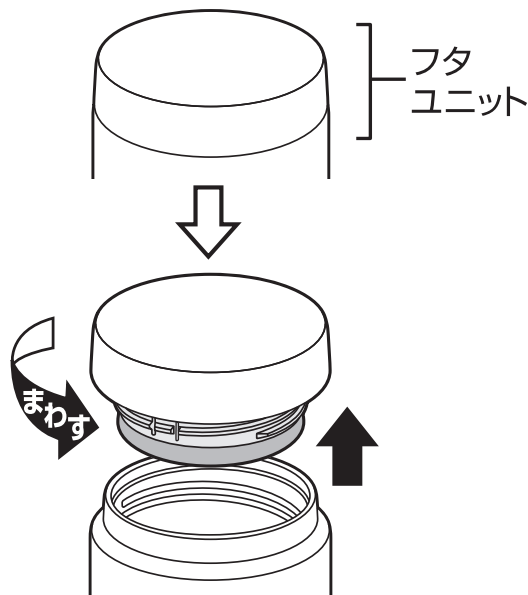
① フタをはずす

フタユニットを矢印の方向にまわしてはずします。

※フタユニットをはずす際、段差を越えてゆるむような感触があります。本体内側の圧力を逃がす構造によるもので異常ではありません。そのまま、まわしてはずしてください。


《ご使用前に》

フタユニット・本体内側を十分に洗ってください。【P.7】

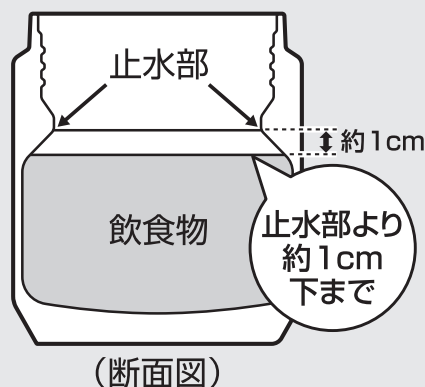


② 飲食物を入れる

熱い(冷たい)飲食物を入れます。飲食物の量は図の規定位置までにごください。入れすぎると、フタユニットを閉めたときに飲食物があふれ出る原因になります。※具材は図の規定位置からあふれないように入れてください。

 **ポイント** 本体に少量の熱湯(冷水)を入れ、1分程度予熱(予冷)すると保温(保冷)に効果的です。

 **注意**




③ フタを閉める

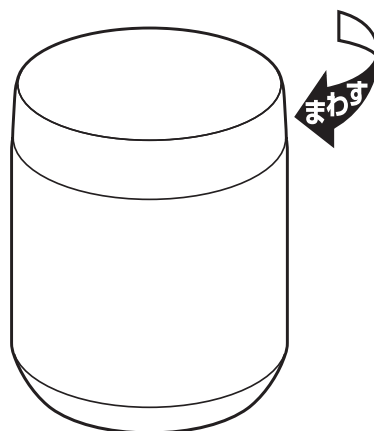
フタユニットを矢印の方向にまわして確実に閉めます。

※フタユニットを閉める際、段差を越えるような感触がありますが異常ではありません。フタユニットがまわらなくなるまでさらに閉めてください。

※閉まっている状態でもフタユニットが軽く動く場合があります。

 **注意**

- ベンパッキン・シールパッキンが付いていることを確認してください。【P.9④⑤】
- 保温調理中にフタを開けると温度が下がって調理ができない場合があります。



お手入れ

臭いや汚れ・カビを防ぎ、いつまでも清潔にご使用いただくために、ご使用後は必ずお手入れをしてください。

- ご使用後は、すぐにきれいに洗い、十分に乾燥させてください。
- 各部品を取りはずし、きれいに洗ってください。
- 長期間ご使用にならないときは、きれいに洗って汚れを落とし、十分に乾燥させ、高温多湿の場所をさけて保管してください。

部品名		フタユニット		本体	
		外フタ 内フタ	ベンパッキン シールパッキン	内側	外側
洗い方					
流水洗い		○	○	○	○
つけ洗い		○	○	○	×
漂白剤	酸素系	○	○	○	×
	塩素系	○	○	×	×
食器洗浄機※ 食器乾燥機		○	○	○	○
耐熱温度		100℃	140℃	—	—

※食器洗浄機・乾燥機および洗剤の取扱説明書で、使用できる部品の条件(耐熱温度など)や洗浄方法をご確認の上、使用してください。

お手入れ上の注意

お手入れ前によくお読みの上、必ずお守りください。

⊘ 煮沸は、しないでください。
禁止 *熱により部品が変形して漏れてものを汚す原因になります。

⊘ 本体は塩素系漂白剤を使用しないでください。
禁止 *さびや保温・保冷不良などの原因になります。

⊘ 本体外側は、つけ洗いしないでください。
禁止 *塗装・印刷などのはがれ、変色の原因になります。

⊘ 食器洗浄機を使用する場合は、食器かごの金属がむき出しになっている部分に置かないでください。
禁止 *塗装・印刷などのはがれの原因になります。

⊘ シンナー・ベンジン・金属タワシ・みがき粉・クレンザーは使用しないでください。
禁止 *さびや傷・故障などの原因になります。

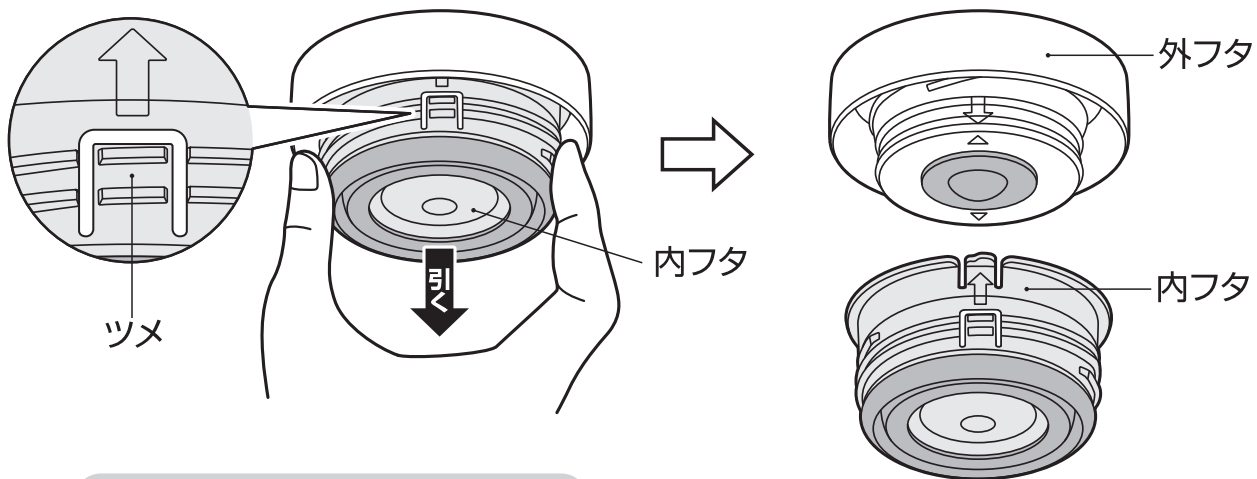
お手入れ

パッキン・内フタのはずし方・取り付け方

■フタのはずし方【P.6①】

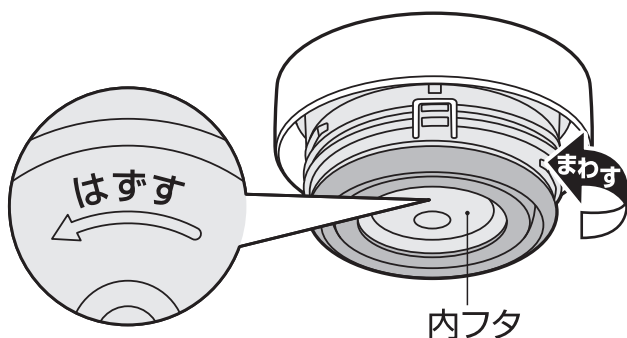
① 内フタのはずし方

内フタのツメ以外を持ち、引いてはずします。
※ツメを持ったり押さえたりすると、はずれません。



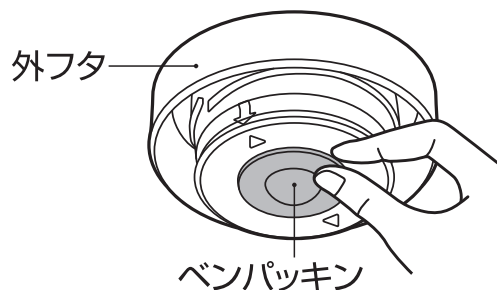
内フタがはずれない場合

内フタがロックされている場合は引いてもはずれません。
内フタの「はずす」矢印の方向にまわしてから引いてください。



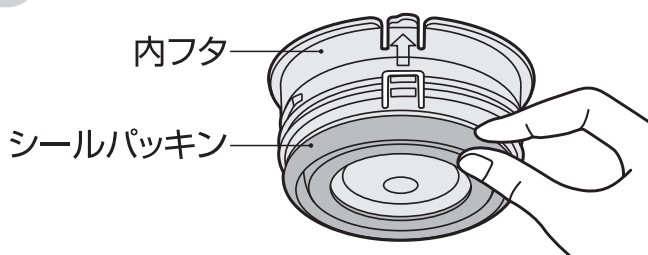
② ベンパッキンのはずし方

ベンパッキンのフチをめくり、取りはずします。



③ シールパッキンのはずし方

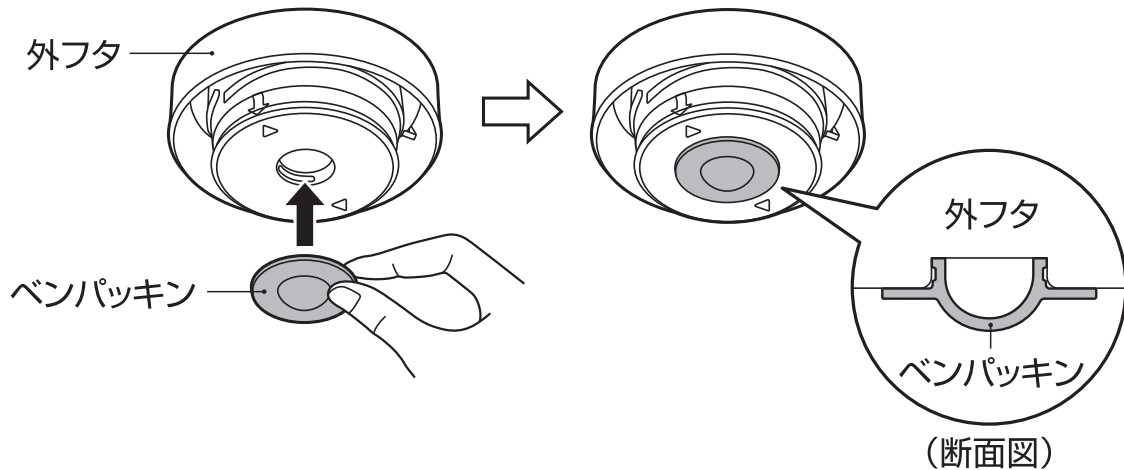
シールパッキンをつまみ取りはずします。



お手入れ

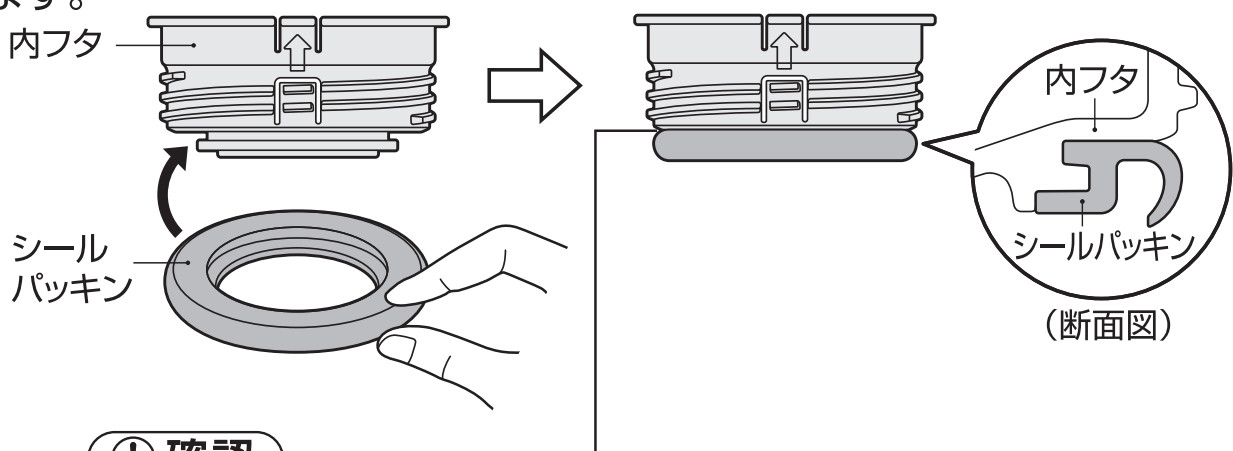
④ ベンパッキンの取り付け方

ベンパッキンの丸い出っ張りを下向きにし、外フタのくぼみにすきまが
できないように押し込みます。



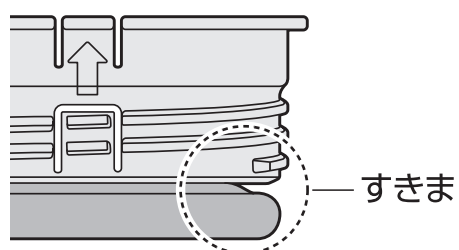
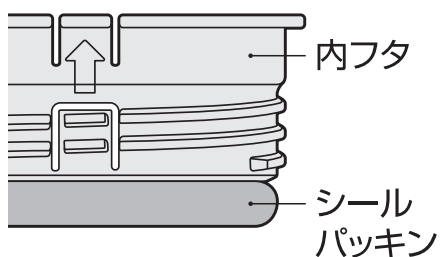
⑤ シールパッキンの取り付け方

シールパッキンの平らな面を上向きにし、内フタの溝に取り付けます。
取り付け後は、シールパッキンが浮かないようにまんべんなく押し
ます。



❗ 確認

内フタとシールパッキンにすきまがある場合はシールパッキンが
逆向きです。平らな面を上向きにして取り付けてください。



お手入れ

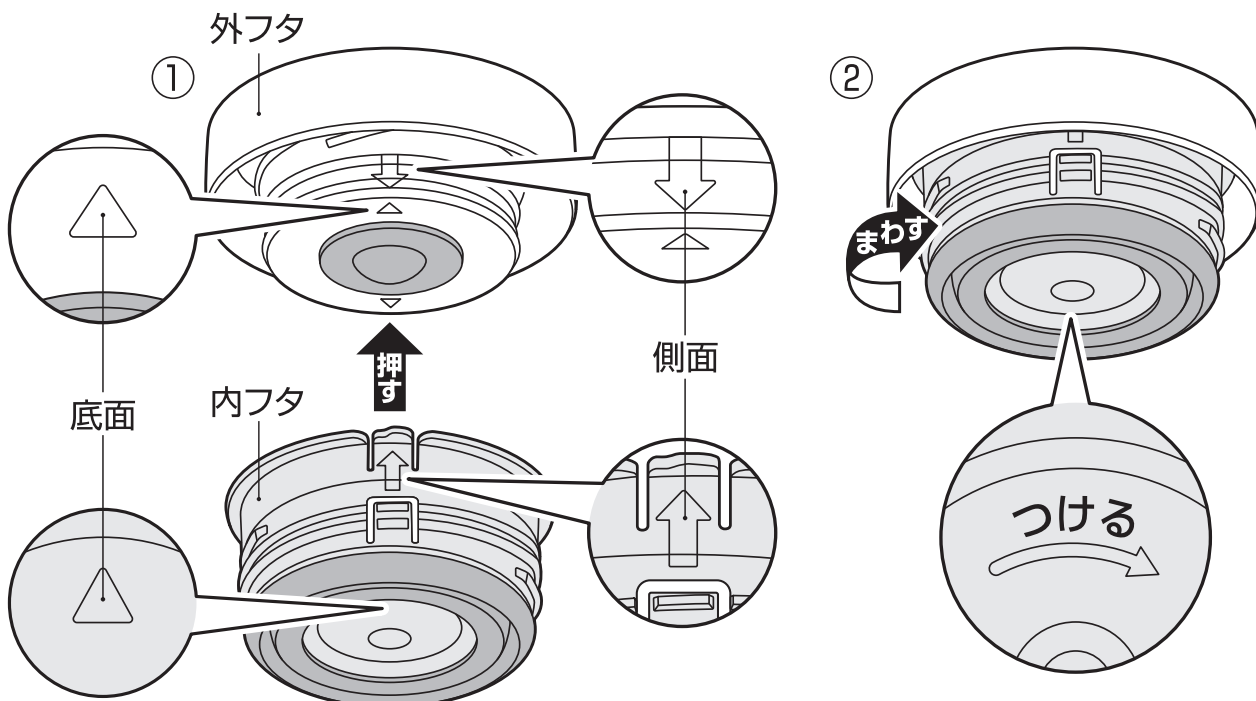
⑥ 内フタの取り付け方

① 内フタをはめ込む

外フタと内フタのマークを合わせて、内フタを押しはめ込みます。
※マークは底面(△)と側面(⇩)にあります。

② 内フタをロックする

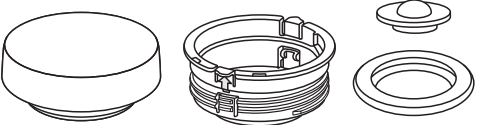

内フタを「つける」矢印の方向にまわしてロックします。
※内フタをロックしていない状態(①)でもフタユニットは本体に取り付けられます。閉めるときの回転により内フタがロックされます。



お手入れ

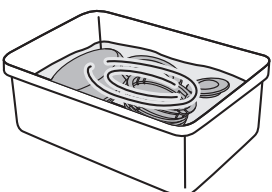
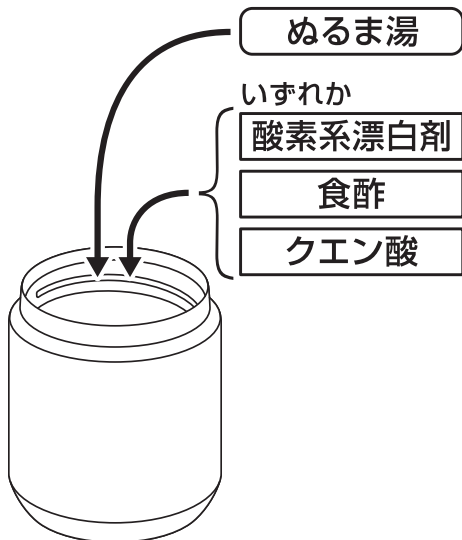
【普段のお手入れ】

- ぬるま湯でうすめた食器用中性洗剤を使用し、すすいだ後は、よく水を切り、十分に乾燥させてください。

<p>フタユニット 外フタ・内フタ・ベンパッキン・シールパッキン</p> 	<p>やわらかいスポンジを使用してください。 ※お手入れ後は各部品を正しい位置に確実に取り付けてください。【P.9、P.10】</p>
<p>本体</p> 	<p>やわらかいスポンジを使用してください。 外側はすぐに乾いた布で拭いてください。 ※水滴の跡やさびの原因になります。</p>

【念入りのお手入れ】

- 台所用漂白剤の注意表示に従い使用し、すすいだ後は、よく水を切り、十分に乾燥させてください。

<p>フタユニット 外フタ・内フタ・ベンパッキン・シールパッキン</p> 	<p>ボウルなどの容器に漂白剤と水を入れ、各部品を浸けてください。(目安30分)</p>
<p>本体内側</p> 	<p>内側のみ酸素系漂白剤を使用してください。(目安30分)</p> <p>◀ 禁止 塩素系漂白剤 ▶ フタユニットは取り付けないでください。 ※本体の内圧が上がり、フタユニットが飛び出すなど危険です。</p> <p>〈斑点状の赤いさび〉 水に含まれる鉄分などが付着したものです。ぬるま湯で10%程度に薄めた食酢を本体に入れ、約30分後によく洗ってください。</p> <p>〈ザラザラしたもの〉 水に含まれるカルシウムなどが付着したものです。クエン酸を1~2%程度入れたぬるま湯を本体に入れ、フタユニットを取り付けずに約3時間後によく洗ってください。</p>

こんなときは…

分からないことがありましたら、
以下の項目をお確かめください。

不具合	原因	対処方法
飲食物が漏れた	フタユニットが確実に閉まっていない	内フタは外フタに確実に取り付けてください。 【☞P.10】 フタユニットは確実に閉めてください。 【☞P.6③】
	飲食物を入れすぎている	飲食物は規定の量までにしてください。 【☞P.6②】
	パッキンがはずれている	ベンパッキン・シールパッキンは正しい位置に確実に取り付けてください。【☞P.9④⑤】
	フタが破損している	別売の「交換用部品」をお買い求めください。 【☞P.14】
	パッキンが破損・消耗している	別売の「パッキンセット」をお買い求めください。 【☞P.14】
本体内側が変色した	汚れが付着している	酸素系漂白剤を使用してください。 【☞P.11】
	斑点状の赤いさびが付着している	水に含まれる鉄分などが付着したものです。食酢を使用してください。【☞P.11】
	ザラザラしたものが付着している	水に含まれるカルシウムなどが付着したものです。クエン酸を使用してください。【☞P.11】
本体外側の一部が白っぽく変色した	食器洗浄機の洗剤や水あかが付着している	変色した箇所に熱湯をかけ、すぐに乾いた布で拭いてください。ぬれたまま放置すると水滴の跡が残る原因になります。本体が熱くなりますのでやけどには十分に注意してください。
保温調理ができない・保温(保冷)が効かない	十分に熱い(冷たい)飲食物を入れていない	熱い(冷たい)飲食物を入れてください。また、あらかじめ本体内側を予熱(予冷)しておくとう�효的です。
	飲食物の量が少ない	飲食物の量を増やしてください。
	保温調理中にフタを開けている	保温調理中にフタを開けると温度が下がり、保温調理ができない場合がありますので、保温調理中はフタを開けないでください。
	大きめの材料を使用している	大きめの材料を使用すると熱が十分に伝わらないため、小さくするか、保温調理前に下ゆでしてください。
異臭がする	汚れが付着している	きれいに洗い、十分に乾燥させてください。異臭が取れない場合はお手入れ方法に従って漂白剤を使用してください。【☞P.11】

◆上記のいずれの項目にもあてはまらない場合はサーモスお客様相談室にご相談ください。【☞P.14】

こんなときは…

分からないことがありましたら、
以下の項目をお確かめください。

不具合	原因	対処方法
パッキンが 変色した	汚れ・カビが付着 している	漂白剤を使用してください。【☞P.11】 汚れ・カビが落ちない場合は廃棄し、別売の 「パッキンセット」をお買い求めください。 【☞P.14】
飲食物が 腐敗した	長時間保存して いる	できるだけ早く(6時間以内)一度にお召し上 がりください。
	生ものなどを入れ ている	生ものなど変質や腐敗しやすい飲食物は入れ ないでください。
飲食物を入 れた状態で フタユニット が開かない	閉めすぎ・飲食物 の腐敗	製品を縦置きにしてオープナーなどの専用の 道具を使って開けてください。 開かない場合はサーモスお客様相談室にご 相談ください。【☞P.14】
製品を振るとシャラシャラ という音がする		保温(保冷)効果を高めるために真空二重構 造の内部(真空層)に入れている金属箔がこ すれて音がすることがあります。異常ではあ りません。

◆上記のいずれの項目にもあてはまらない場合はサーモスお客様相談室に
ご相談ください。【☞P.14】

交換用部品(別売)のお求め方法

- ◆パッキンは消耗品です。1年を目安にご確認いただき表面にザラつきや損傷がある場合は交換してください。
 - ◆フタの作動がスムーズでなくなった場合は交換してください。
- 品番・色名・交換用部品名をご確認の上、下記方法でお求めください。
(品番・色名は製品の底面に記載されています。)

①サーモスオンラインショップ(交換用部品販売)

https://www.shopthermos.jp/shop/goods/p_search.aspx

上記アドレスからお求めください。

(取り扱い部品が限られておりますが、ご了承ください。)

②販売店……………サーモス製品を取り扱っている販売店にご相談ください。

③サーモスお客様相談室…お電話でお申し込みください。

部品名	品番	交換用部品名
外フタ	JED-300	JED-300外フタ(ベンパッキン付き)
	JED-400	JED-400外フタ(ベンパッキン付き)
	JED-500	JED-500外フタ(ベンパッキン付き)
内フタ	JED-300	JED-300内フタ(シールパッキン付き)
	JED-400	JED-400内フタ(シールパッキン付き)
	JED-500	JED-500内フタ(シールパッキン付き)
ベンパッキン	JED-300	JBR-300パッキンセット*
シールパッキン	JED-400	JBR-400パッキンセット*
	JED-500	JBR-500パッキンセット*

*ベンパッキン・シールパッキン各1個

お問い合わせ

製品の品質管理には、万全の注意を払っておりますが、万一製品に不具合が生じたときや製品に関するご不明な点・ご質問などがございましたら、下記お客様相談室までお問い合わせください。

サーモスお客様相談室  **0570-066966**

ナビダイヤル® ※一般電話からは市内通話料金でご利用いただけます。

ナビダイヤルがご利用いただけない場合はこちらへ **0256-92-6696**

受付時間：9:00～17:00 月曜日～金曜日(祝日・弊社休業日を除く)

〒959-0215 新潟県燕市吉田下中野1435番地

サーモス株式会社 お客様相談室

個人情報保護方針についてはこちら

<https://www.thermos.jp/privacypolicy.html>

お問い合わせ内容によっては、お客様の個人情報をお預かりする場合がございます。詳しくは上記アドレスをご覧ください。

よくあるお問い合わせはこちら

<https://www.thermos.jp/support/faq/>

サーモス製品に関する、よくあるお問い合わせについてホームページでご紹介しています。上記アドレスをご覧ください。

ホームページアドレス <https://www.thermos.jp/>

製品の改良・改善のために仕様の一部を予告なしに変更することがあります。そのためイラストと製品とは多少異なる場合がありますが、ご了承ください。