

取扱説明書

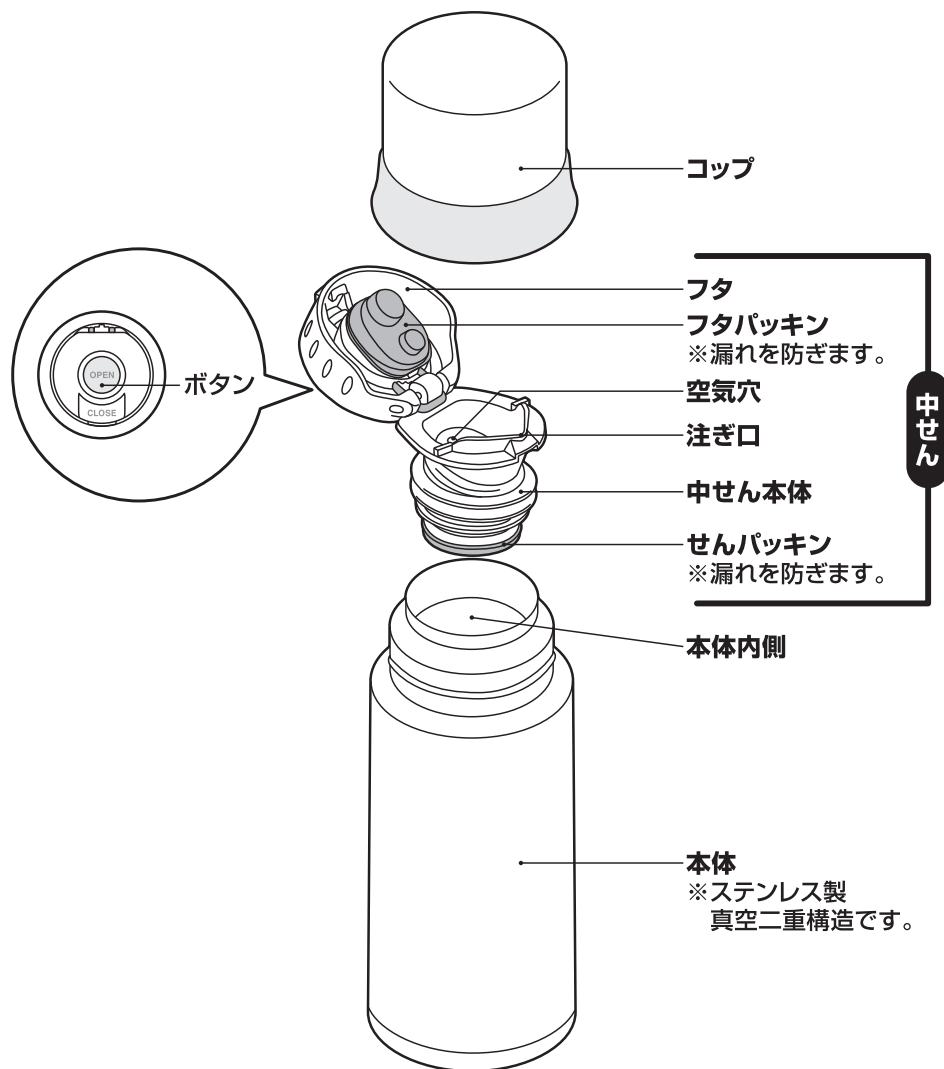
品番：FFM用

このたびはサーモス・ステンレスボトルをお買い上げいただきありがとうございます。
ご使用前に必ずこの取扱説明書をお読みください。
そして、いつでも取り出せるところに大切に保管してください。

家庭用

各部のなまえ

ご使用前に、各部品がそろっていることを確認してください。



ご使用方法

ご使用前にコップ・中せん・本体内側を十分に洗ってください。

① コップ・中せんをはずす

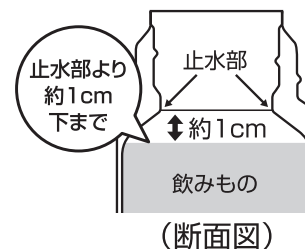
コップ・中せんを矢印の方向にまわしてはずします。



② 飲みものを入れる

飲みものの量は図の規定位置までにしてください。入れすぎると、中せんを閉めたときに飲みものがあふれ出る原因になります。

ポイント 本体に少量の熱湯(冷水)を入れ、1分程度予熱(予冷)すると保温(保冷)に効果的です。

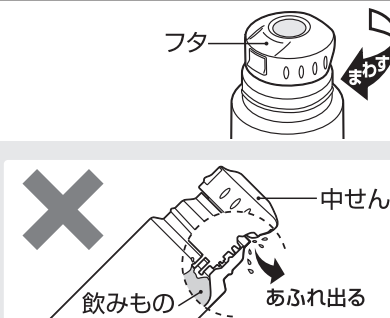


③ 中せんを閉める

フタを閉めた状態で、中せんを矢印の方向にまわして確実に閉めます。

注意

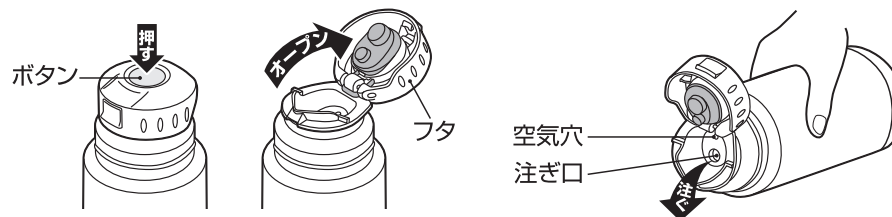
中せんを閉めるときは、本体を傾けたり揺らしたりしないでください。
※飲みものがあふれ出たり、漏れたりして、やけどやものを汚す原因になります。



④ 飲みものを飲む

① 本体を立てた状態で、中せんのボタンを押してフタを開けます。

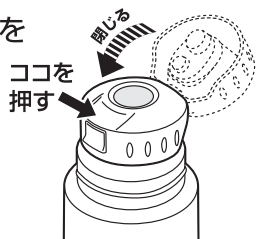
② 本体を持って注ぎ口方向へゆっくりと傾け、注ぎます。



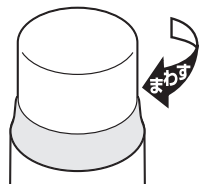
ご使用方法

⑤ 注ぎ終わったら

① 本体を立てた状態にしてフタを閉じ、先端を矢印の方向に押し込んで確実に閉めます。



② コップを矢印の方向にまわして閉めます。

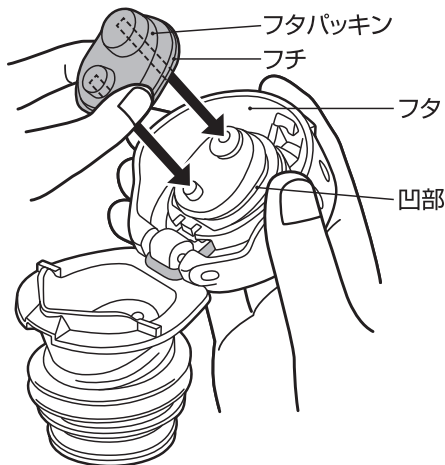


パッキンの取り付け方

取り付け後は、フタが正常に動くことを確認してください。

① フタパッキン

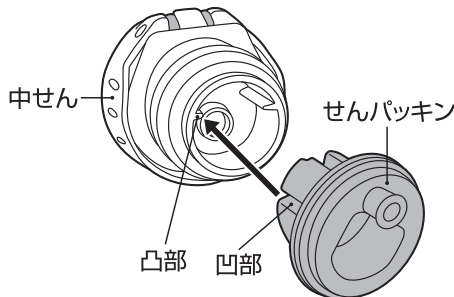
フタパッキンの穴をフタの突起部に合わせた後、全体にかぶせ、フタパッキンのフチがフタの凹部にはまるまで、すきまができないように全周にわたって押し込みます。



② せんパッキン

中せんの凸部とせんパッキンの凹部とを合わせ、正しく取り付けます。

取り付け後は、せんパッキンが浮かないように指でまんべんなく押し込みます。



表示マークの意味について

■製品を正しくお使いいただくために、誤った使い方をしたときに生じる危害や損害の程度を以下の表示で区分しています。

警告	死亡、または重傷を負う恐れがある内容を示しています。	注意	軽傷、または物的損害を負う恐れがある内容を示しています。
-----------	----------------------------	-----------	------------------------------

■図記号について

禁止	してはいけない内容を表しています。	必ずおこなう	必ずお守りいただく内容を表しています。
-----------	-------------------	---------------	---------------------

安全上の注意

ご使用前によくお読みの上、必ずお守りください。

警告

乳幼児の手の届くところには置かないでください。また、いたずらには十分に注意してください。

*小さな部品を誤飲して窒息する原因になります。また、やけどやけがの原因になります。



禁止

注意

飲みものを入れる目的以外に使用しないでください。

*けがなどの原因になります。禁止

ストーブやコンロなどの火気に近づけないでください。

*やけどや変形・変色の原因になります。また部品が変形して漏れてやけどやものを汚す原因になります。禁止



熱い飲みものを入れた場合、次の点を必ず守ってください。

●直接飲まないでください。

*やけどの原因になります。禁止



禁止

●傾けた状態、または顔などを近づけた状態で中せんのフタを開けないでください。

*内圧により、飲みものが急激に出たり飛散したりして、やけどなどの原因になります。禁止

●コップに注ぐときは本体を急に傾けないでください。

*飲みものが勢いよく出てやけどなどの原因になります。禁止

中せんは2つの専用パッキンを正しく取り付けてください。

*漏れて、やけどやものを汚す原因になります。【P.3】必ずおこなう

中せんは確実に閉めてください。

*漏れて、やけどやものを汚す原因になります。【P.2④】必ずおこなう

飲みものは早めにお飲みください。

*飲みものの腐敗の原因になります。

必ずおこなう

安全上の注意

飲みものの量は図の規定位置までにしてください。

*入れすぎると、中せんを閉めたときに飲みものがあふれ出る原因になります。また使用中に漏れて、やけどやものを汚す原因になります。



(断面図)

❗必ずおこなう

次のものは絶対に入れないでください。

●ドライアイス・炭酸飲料

*内圧が上がり、中せんが開かなくなる・飛び出す、飲みものがふき出るなどして、けがやものを汚す原因になります。

●牛乳・乳飲料・果汁など腐敗しやすいもの

*飲みものの腐敗や変質の原因になります。そのまま長く放置した場合、腐敗などによりガスが発生して内圧が

上がり、中せんが開かなくなる・飛び出す、飲みものがふき出るなどして、けがやものを汚す原因になります。 ㊟禁止



●お茶の葉・果肉

*注ぎ口やすきまなどにつまり、漏れてやけどやものを汚す原因になります。

㊟禁止

飲みものを入れた状態で長く放置しないでください。

*飲みものの腐敗や変質の原因になります。また腐敗などによりガスが発生して内圧が上がり、中せんが開かなくなる・飛び出す、飲みものがふき出るなどして、けがやものを汚す原因になります。 ㊟禁止

お手入れの際、次の点を必ず守ってください。

●煮沸はしないでください。

*熱により部品が変形し、漏れてやけどやものを汚す原因になります。 ㊟禁止

●食器洗浄機・食器乾燥機は使用しないでください。

*熱により部品が変形し、漏れてやけどやものを汚す原因になります。 ㊟禁止

●コップはつけ洗いをしないでください。

*すきまに水が浸入し、漏れてものを汚す原因になります。 ㊟禁止

落とす、ぶつけるなど強い衝撃を与えないでください。

*けがや漏れてやけどやものを汚す原因になります。また保温・保冷不良や中せんの故障の原因になります。



㊟禁止

中せんを閉めるときは本体を傾けたり揺らしたりしないでください。

*飲みものがあふれ出る原因になります。また漏れて、やけどやものを汚す原因になります。【P.2㉔】 ㊟禁止

製品には必ず専用の部品を取り付けてください。

*漏れてやけどやものを汚す原因になります。 ❗必ずおこなう

安全上の注意

本体に飲みものを入れるときは転倒に注意してください。

*飲みものがこぼれ、やけどやものを汚す原因になります。 ❗必ずおこなう

改造・分解・修理は絶対に行わないでください。

*故障・事故の原因になります。(修理はお買い上げの販売店、またはサーモスお客様相談室にご相談ください。)【P.10】



㊟禁止

真空二重構造の内部(真空層)から水の音がする場合は使用しないでください。

*真空層の水が本体内部にしみ出した場合、飲んで体調不良の原因になります。



㊟禁止

中せんのフタを開けた状態で中せんの取り付け、取りはずしはしないでください。

*変形・破損して、漏れてやけどやものを汚す原因になります。 ㊟禁止

電子レンジに入れないでください。

*金属部がスパークして電子レンジが故障する原因になります。

*熱により部品が変形して漏れてやけどやものを汚す原因になります。 ㊟禁止

大きな氷は押し込まずに小さくしてから入れてください。

*本体内部の止水部が変形して、漏れてやけどやものを汚す原因になります。

❗必ずおこなう

使用上のお願い

みそ汁・スープなど塩分を多く含んだものは入れないでください。

*本体内部は18-8ステンレス鋼を使用していますが、塩分によりさびや保温・保冷不良の原因になります。

お出かけ前に、製品を逆さにして漏れないことを確認してください。

*漏れた場合はP.9「こんなときは・・・」の項目をお確かめください。

コップは内側に残った水滴を振りきった後、よく拭いてから本体に取り付けてください。

保温・保冷性能が低下した場合は使用しないでください。

本体底の保護シートは、はがさないでください。

*保温・保冷不良の原因になります。

保護シート



バッグなどに入れる場合は万一の漏れを防ぐために製品を縦置きにしてください。

お手入れ方法

臭いや汚れ・カビを防ぎ、いつまでも清潔にご使用いただくために、ご使用後は必ずお手入れをしてください。

- ご使用後は、すぐにきれいに洗い、十分乾燥させてください。
- お手入れは、ぬるま湯でうすめた食器用中性洗剤を使用してください。
- 汚れが落ちない場合は下表に従って台所用漂白剤（目安：30分）を使用してください。
- 長期間ご使用にならないときは、きれいに洗って汚れを落とし、十分乾燥させ、高温多湿の場所をさけて保管してください。

部品名		洗い方	お手入れ方法
コップ		<ul style="list-style-type: none"> ○ 流水洗い ✕ つけ洗い ○ 酸素系漂白剤（内側のみ） ✕ 塩素系漂白剤 	きれいに洗い、水分を拭き取って、十分乾燥させてください。
中せん	フタ 中せん本体	<ul style="list-style-type: none"> ○ 流水洗い ○ つけ洗い ○ 酸素系漂白剤 ✕ 塩素系漂白剤 	パッキンをはずした後、きれいに洗い、よく振って水を切り、十分乾燥させてください。 お手入れの後は2つのパッキンを正しく取り付けてください。【P.31②】
	フタパッキン せんパッキン	<ul style="list-style-type: none"> ○ 流水洗い ○ つけ洗い ○ 漂白剤 	使用後すぐにフタ・中せん本体から取りはずし、きれいに洗い、十分乾燥させてください。
本体	内側	<ul style="list-style-type: none"> ○ 流水洗い ○ つけ洗い ○ 酸素系漂白剤 ✕ 塩素系漂白剤 	ボトルブラシやスポンジできれいに洗い、汚れを落とした後、流水でよくすすぎ、十分乾燥させてください。 酸素系漂白剤を使用する場合は中せんやコップを取り付けしないでください。 ※本体の内圧が上がり、中せん・コップが飛び出すなど危険です。
	外側	<ul style="list-style-type: none"> ○ 流水洗い ✕ つけ洗い ✕ 漂白剤 	きれいに洗い、よく振って水を切り、すぐに乾いた布で水分を拭き取って、十分乾燥させてください。

お手入れ上の注意

お手入れ前によくお読みの上、必ずお守りください。

- 煮沸はしないでください。
*熱により部品が変形し、漏れてやけどやものを汚す原因になります。 ⊙ 禁止
- 食器洗浄機・食器乾燥機は使用しないでください。
*熱により部品が変形し、漏れてやけどやものを汚す原因になります。また塗装・印刷・シールなどはがれの原因になります。 ⊙ 禁止
- コップはつけ洗いしないでください。
*すきまに水が浸入して漏れてものを汚す原因になります。 ⊙ 禁止
- 本体は水中に放置しないでください。
*すきまに水が浸入してさびや保温・保冷不良などの原因になります。 ⊙ 禁止
- シンナー・ベンジン・金属タワシ・みがき粉・クレンザーは使用しないでください。
*さびや傷・故障などの原因になります。 ⊙ 禁止
- 本体・中せんは塩素系漂白剤を使用しないでください。
*さびや保温・保冷不良などの原因になります。また中せんの故障の原因になります。 ⊙ 禁止
- 本体外側は漂白剤を使用しないでください。
*塗装・印刷・シールなどはがれの原因になります。 ⊙ 禁止

こんなときは・・・

分からないことがありましたら、以下の項目をお確かめください。

不具合	原因	対処方法
中せんから漏れた	中せん・フタが確実に閉まっていない・ゆるんでいる	中せん・フタは確実に閉めてください。 【☞P.2④、P.3⑥】
	飲みものを入れすぎている	飲みものは規定の量までにしてください。 【☞P.2②】
	本体を傾けた・揺らした状態で中せんを閉めた	本体は立てた状態で閉めてください。 【☞P.2③】
	パッキンがはずれている	2つのパッキンは正しい位置に確実に取り付けてください。【☞P.3①②】
	中せんやパッキンが破損・消耗している	別売の交換用部品をお買い求めください。 【☞P.10】
飲みものが出にくい	注ぎ口・空気穴が氷や飲みものでふさがれている	中せん・せんパッキンはずして、軽く振ったり、たたいたりして取り除いてください。
本体内側が変色した	汚れが付着している	酸素系漂白剤を使用してください。【☞P.7】
	斑点状の赤いさびが付着している	水に含まれる鉄分などが付着したものです。ぬるま湯で10%程度に薄めた食酢を本体に入れ、約30分後によく洗ってください。
	ザラザラしたものが付着している	水に含まれるカルシウムなどが付着したものです。クエン酸を1~2%程度入れたぬるま湯を本体に入れ、中せんを取り付けずに約3時間後によく洗ってください。
保温(保冷)が効かない	十分に熱い(冷たい)飲みものを入れていない	熱い(冷たい)飲みものを入れてください。またあらかじめ本体内側を予熱(予冷)しておくとお効果的です。
	飲みものの量が少ない	飲みものの量を増やしてください。
異臭がする	本体内側や中せんに汚れが付着している	きれいに洗い、十分乾燥させてください。異臭が取れない場合は酸素系漂白剤を使用してください。【☞P.7】
パッキンが変色した	汚れ・カビが付着している	漂白剤を使用してください。【☞P.7】 汚れ・カビが落ちない場合は廃棄し、別売の「パッキンセット」をお買い求めください。【☞P.10】
緑茶などが赤茶色に変色した		お早めにお飲みください。お茶を保温すると、お茶の成分が変化して色や風味が変わることがありますが、人体に害はありません。
製品を振るとシャラシャラという音がする		保温(保冷)効果を高めるために真空二重構造の内部(真空層)に入れている金属箔がこすれて音がすることがあります。異常ではありません。

◆上記のいずれの項目にもあてはまらない場合はサーモスお客様相談室にご相談ください。【☞P.10】

交換用部品のご案内

■本製品の各部品は、下表の交換用部品名で別売しています。

各部のなまえ	交換用部品名
コップ	FFMコップ
フタパッキン・せんパッキン	FFMパッキンセット(フタパッキン・せんパッキン各1個)
中せん	FFM中せん(パッキンセット付き)

◆中せん・パッキンは消耗品です。1年を目安にご確認いただき、作動がスムーズでなかったり、表面にザラつきや損傷のある場合は、交換してください。

【交換用部品のお求め方法】

品番・色名・交換用部品名をご確認の上、下記方法でお求めください。
(品番・色名は、製品の底面に貼ってあるシールに記載されています。)

- ①ホームページ……………サーモスオンラインショップ(交換用部品販売)からお求めください。(取り扱い部品が限られておりますが、ご了承ください。)
- ②販売店……………サーモス製品を取り扱っている販売店でお取り寄せください。
- ③サーモスお客様相談室…お電話でお申し込みください。

●お預かりした個人情報は、部品の発送、関連するアフターサービスのために利用いたします。利用目的以外には、お客様の同意なしに第三者に開示提供することはありません。なお、お客様の個人情報はサーモス(株)にて管理させていただきます。

製品の品質管理には、万全の注意を払っておりますが、万一製品に不具合が生じたときや製品に関するご不明な点・ご質問などがございましたら、下記お客様相談室までお問い合わせください。

サーモスお客様相談室  **0570-066966**

ナビダイヤル。 ※一般電話からは市内通話料金でご利用いただけます。

ナビダイヤルがご利用いただけない場合はこちらへ **0256-92-6696**

受付時間：9:00~17:00 月曜日~金曜日(祝日・弊社休業日を除く)

〒959-0215 新潟県燕市吉田下中野1435番地

サーモス株式会社 お客様相談室

ホームページアドレス <https://www.thermos.jp/>

製品の改良・改善のために仕様の一部を予告なしに変更することがあります。そのためイラストと製品とは多少異なる場合がありますが、ご了承ください。