

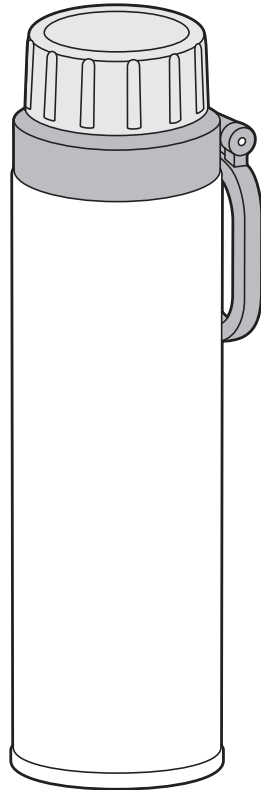
# 取扱説明書

品番：RBAA用

家庭用

このたびはサーモス・保冷炭酸飲料ボトルをお買い上げいただきありがとうございます。  
ご使用前に必ずこの取扱説明書をお読みください。  
そして、いつでも取り出せるところに大切に保管してください。

## 保冷専用

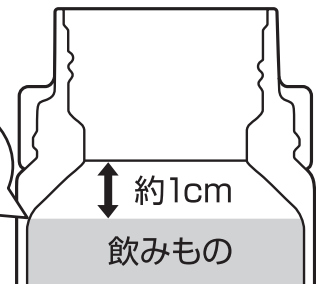


### 《ご使用前に》

- 各部品がそろっていることを確認してください。
- 各部品を十分に洗ってください。

飲みものを入れすぎると  
漏れの原因になります。

飲みものは  
ここまで!



(本体の断面図)

## もくじ

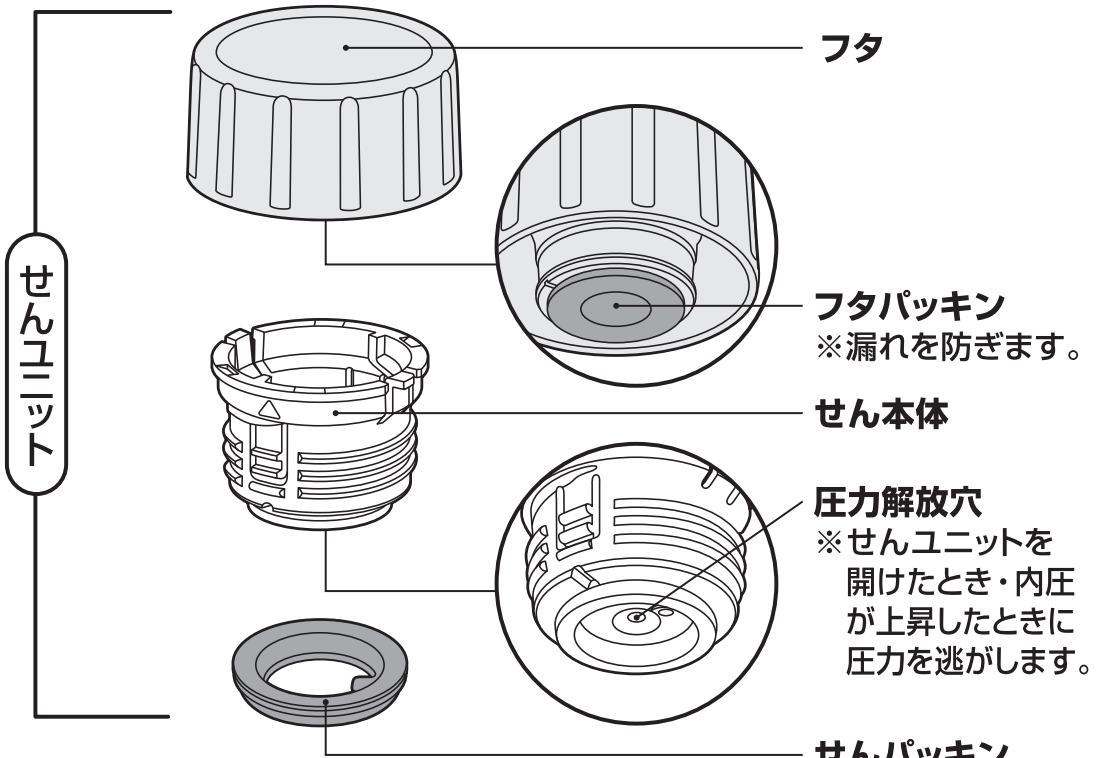
ご使用前に	P.1	各部のなまえ
	P.2	安全上の注意
	P.4	使用上のお願い

ご使用方法	P.5	使い方
	P.8	お手入れ

困ったとき	P.12	こんなときは…
	P.13	交換用部品(別売)のお求め方法
	P.13	お問い合わせ

# 各部のなまえ

ご使用前に、各部品がそろっていることを確認してください。



## ⚠ 注意

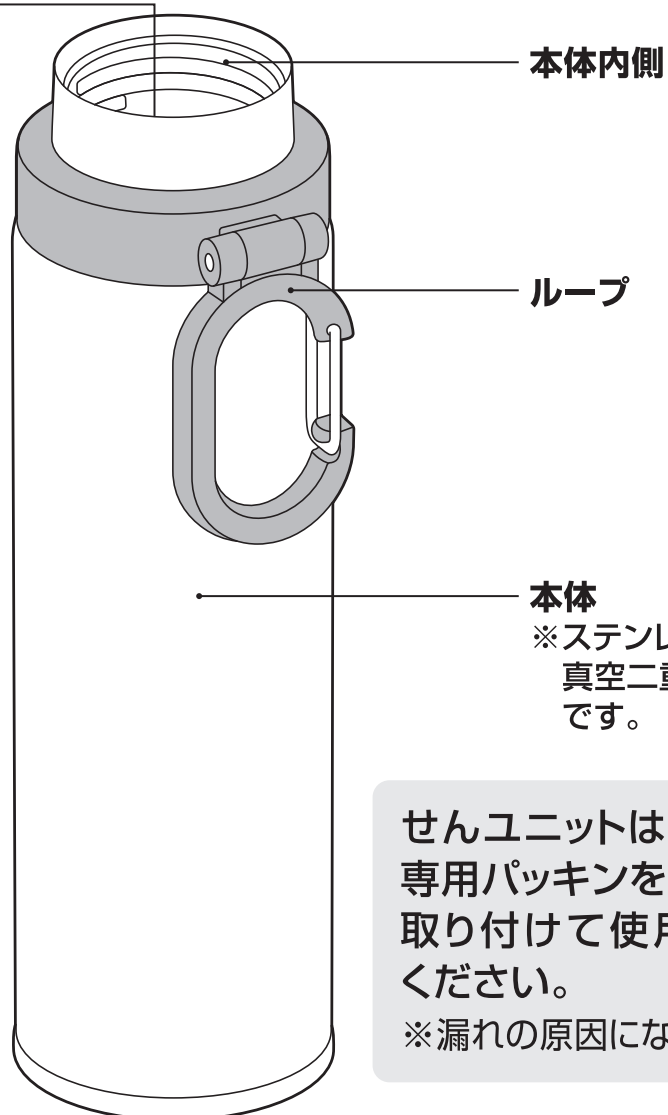
飲みものの量は図の位置までにしてください。入れすぎると漏れの原因になります。

ここまで!

約1cm

飲みもの

(本体の断面図)



せんユニットは2つの専用パッキンを正しく取り付けて使用してください。  
※漏れの原因になります。

# 安全上の注意

ご使用前によくお読みの上、必ずお守りください。

## 表示マークの意味について

■製品を正しくお使いいただくために、誤った使い方をしたときに生じる危害や損害の程度を以下の表示で区分しています。

 <b>警告</b>	死亡、または重傷を負う恐れがある内容を示しています。	 <b>注意</b>	軽傷、または物的損害を負う恐れがある内容を示しています。
---	----------------------------	---	------------------------------

■図記号について

 <b>禁止</b>	してはいけない内容を表しています。	 <b>必ず行う</b>	必ずお守りいただく内容を表しています。
---	-------------------	---	---------------------

## 警告



乳幼児の手の届くところには置かないでください。また、いたずらには十分に注意してください。

\*小さな部品を誤飲して窒息する原因になります。また、けがの原因になります。



熱い飲みものは入れないでください。

\*熱い飲みものが直接口内に入るため、やけどの原因になります。

\*内圧が上がり、せんユニットが開かなくなる・飛び出す、飲みものがふき出るなどして、やけどやけが、ものを汚す原因になります。



## 注意



飲みものを入れる目的以外に使用しないでください。

\*けがなどの原因になります。



必ず行う

フタ・せん本体に専用のフタパッキン・せんパッキンをそれぞれ正しく取り付けてください。

【 P.10④⑤】

\*漏れてものを汚す原因になります。



必ず行う

フタは、せん本体を取り付けて確実に閉めてください。

【 P.6③】

\*漏れてものを汚す原因になります。



必ず行う

製品には必ず専用の部品を取り付けてください。

\*漏れてものを汚す原因になります。

炭酸飲料を入れるときは、次の点を必ずお守りください。



禁止

横置きにしないでください。バッグなどに入れる場合は製品を縦置きにしてください。

\*漏れてものを汚す原因になります。



禁止

車の中や直射日光の当たる場所など高温になるところに長時間放置しないでください。

\*飲みものの温度が上がり、圧力上昇により飲みものがふき出してものを汚す原因になります。



禁止

本体を振る・衝撃を受けた直後にせんユニットを開けないでください。

\*飲みものがふき出してものを汚す原因になります。少し時間をおいてせんユニットをゆっくりと開けてください。



必ず行う

本体にゆっくり注いでください。

\*飲みものがあふれ出してものを汚す原因になります。

# 安全上の注意

**禁止** ループを持って振りまわしたり、強く引っばったりしないでください。  
\*振りまわすなどして周囲の人と接触した場合、けがの原因になります。また強く引っ張ると、破損の原因になります。

**禁止** ストーブやコンロなどの火気に近づけないでください。  
\*やけどの原因になります。また部品が変形して漏れてものを汚す原因になります。

次のものは絶対に入れないでください。

**禁止** **ドライアイス**  
\*内圧が上がり、せんユニットが開かなくなる・飛び出す、飲みものがふき出るなどして、けがやものを汚す原因になります。

**禁止** **牛乳・乳飲料・果汁など腐敗しやすいもの**  
\*飲みものの腐敗や変質の原因になります。そのまま長く放置した場合、腐敗などによりガスが発生して内圧が上がり、せんユニットが開かなくなる・飛び出す、飲みものがふき出るなどして、けがやものを汚す原因になります。

**禁止** **お茶の葉・果肉**  
\*すきまなどにつまり、漏れてものを汚す原因になります。

**必ず行う** **飲みものは早めにお飲みください。**  
\*飲みものの腐敗や変質の原因になります。

お手入れの際、次の点を必ずお守りください。

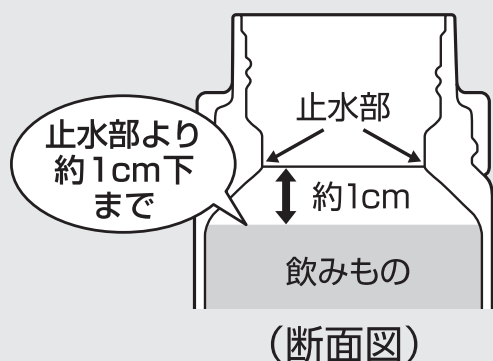
**禁止** **食器洗浄機・食器乾燥機は使用しないでください。(パッキンは除く)**  
\*熱により部品が変形して漏れてものを汚す原因になります。

**禁止** **煮沸は、しないでください。**  
\*熱により部品が変形して漏れてものを汚す原因になります。

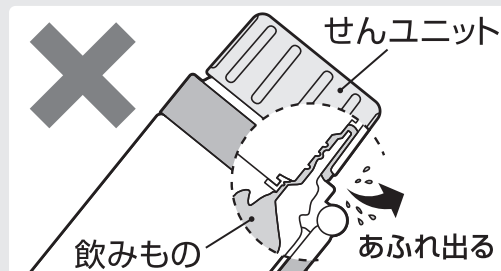
**必ず行う** **フタからせん本体をはずしてお手入れしてください。**  
\*すきまに水が浸入して漏れてものを汚したり、腐敗や臭いの原因になります。

**必ず行う** **飲みものの量は図の規定位置までにしてください。**

\*入れすぎると、せんユニットを閉めたときに飲みものがあふれ出る原因になります。また使用中に漏れてものを汚す原因になります。



**禁止** **せんユニットを閉めるときは本体を傾けたり揺らしたりしないでください。【P.6③】**  
\*飲みものがあふれ出る原因になります。また漏れてものを汚す原因になります。



**禁止** **落とす・ぶつけるなど強い衝撃を与えないでください。**  
\*けがや漏れてものを汚す原因になります。また保冷不良やせんユニットの故障の原因になります。

# 安全上の注意



飲みものを入れた状態で長く放置しないでください。

\*飲みものの腐敗や変質の原因になります。また腐敗などによりガスが発生して内圧が上がり、せんユニットが開かなくなる・飛び出す、飲みものがふき出るなどして、けがやものを汚す原因になります。



必ず行う

大きな氷は押し込まずに小さくしてから入れてください。

\*本体内部の止水部が変形して、漏れてものを汚す原因になります。



禁止

電子レンジに入れないでください。

\*金属部がスパークして電子レンジが故障する原因になります。

\*熱により部品が変形して漏れてものを汚す原因になります。



必ず行う

本体に飲みものを入れるときは転倒に注意してください。

\*飲みものがこぼれてものを汚す原因になります。



禁止

改造・分解・修理は絶対にしないでください。

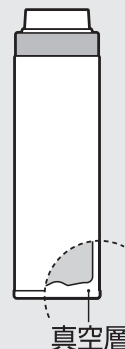
\*故障・事故の原因になります。  
(修理はお買い上げの販売店、またはサーモスお客様相談室にご相談ください。)**【P.13】**



禁止

真空二重構造の内部(真空層)から水の音がする場合は使用しないでください。

\*真空層に入った水が本体内部にしみ出した場合、飲んで体調不良の原因になります。



## 使用上のお願い

みそ汁・スープなど塩分を多く含んだものは入れないでください。

\*本体内部はステンレス鋼を使用していますが、塩分によりさびや保冷不良の原因になります。

ご使用後は、すぐにきれいに洗い、十分に乾燥させてください。

外出時など十分なお手入れができないときでもご使用後は、すぐに本体内部を水でよくすすいでください。

お出かけ前に、製品を逆さにして漏れないことを確認してください。

\*漏れた場合はP.12「こんなときは…」の項目をお確かめください。

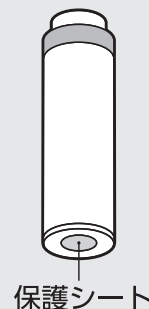
冷凍庫に入れないでください。

\*破損や保冷不良の原因になります。

保冷性能が低下した場合は使用しないでください。

本体底の保護シートは、はがさないでください。

\*保冷不良の原因になります。



炭酸飲料を入れたときはふき出しに注意してください。携帯電話などの精密機器の近くでは開けないでください。

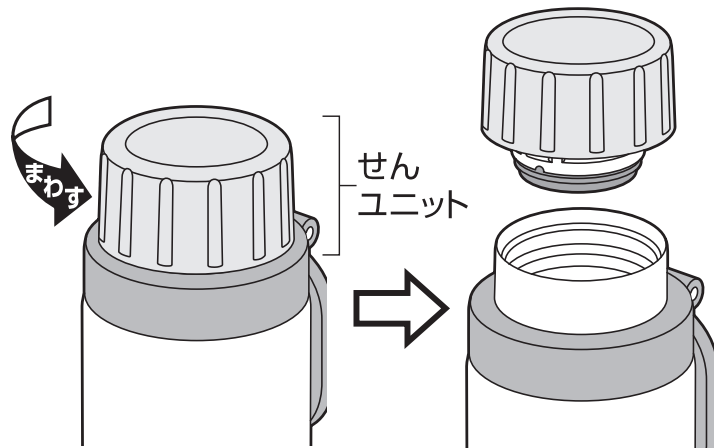
バッグなどに入れる場合は万一の漏れを防ぐために製品を縦置きにしてください。

# 使い方



## ① せんユニットをはずす

せんユニットを矢印の方向にまわしてはずします。

※せんユニットをはずす際、段差を越えてゆるむような感触があります。本体内側の圧力を逃がす構造によるもので異常ではありません。そのまま、まわしてはずしてください。



### 《ご使用前に》

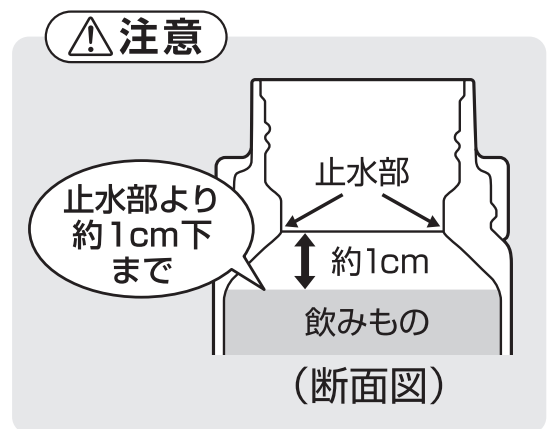
- せんユニット・本体内側を十分に洗ってください。【P.8】
- フタパッキン・せんパッキンが正しく取り付けられていることを確認してください。【P.10④⑤】

## ② 飲みものを入れる

飲みものの量は図の規定位置までに入してください。入れすぎると、せんユニットを閉めたときに飲みものがあふれ出る原因になります。

### 《炭酸飲料を入れるときは》

- 本体にゆっくり注いでください。
- 氷を入れる場合は少量ずつゆっくり入れてください。



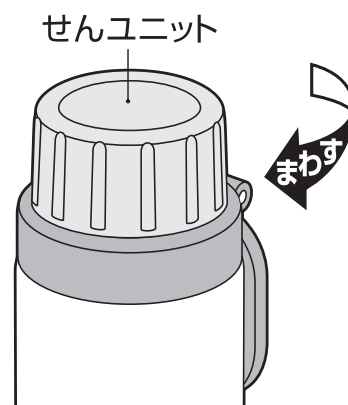
本体に少量の冷水を入れ、1分程度予冷すると保冷に効果的です。

# 使い方

## ③ せんユニットを閉める

せんユニットを矢印の方向にまわして確実に閉めます。

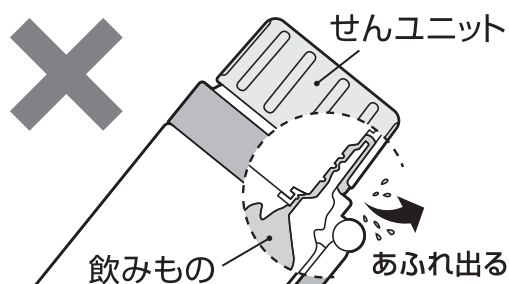
※せんユニットを閉める際、段差を越えるような感触がありますが異常ではありません。  
せんユニットがまわらなくなるまでさらに閉めてください。



### ⚠ 注意

せんユニットを閉めるときは本体を傾けたり揺らしたりしないでください。

※飲みものがあふれ出たり、漏れたりして、ものを汚す原因になります。



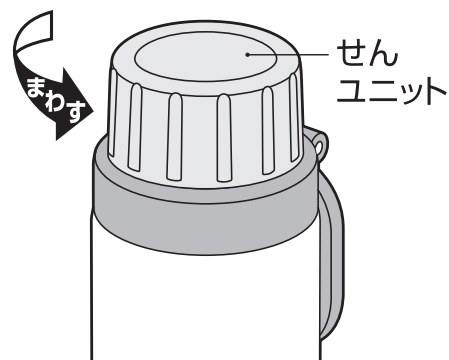
## ④ 飲みものを飲む

① 本体を立てた状態で、せんユニットを矢印の方向にまわしてはずします。

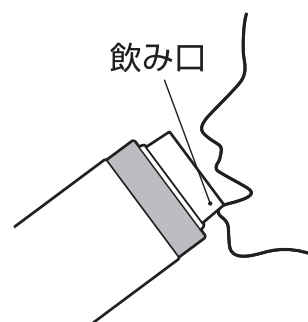
### ⚠ 注意

本体を振る・衝撃を受けた直後にせんユニットを開けないでください。

少し時間をおいて、ゆっくりと開けてください。



② 飲み口に口をつけて、ゆっくり傾けながら飲みます。



# 使い方

## ⑤ 飲み終わったら

本体を立てた状態で、せんユニットをまわらなくなるまで矢印の方向にまわし、確実に閉めます。

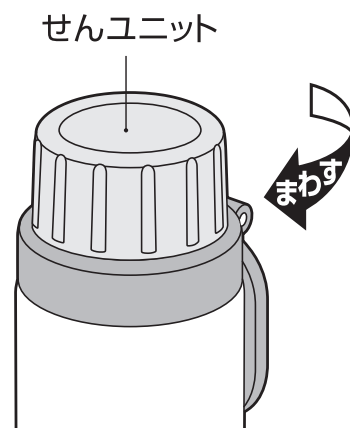
### ⚠ 注意

せんユニットを開けたまま放置しないでください。

※転倒して飲みものがこぼれ、ものを汚す原因になります。

バッグなどに入れる場合は製品を縦置きにしてください。特に炭酸飲料を入れたときは縦置きにしてください。

※横置きにすると漏れてものを汚す原因になります。



## ループについて

バッグなどに取り付けて持ち運びできます。ワイヤーゲートを矢印の方向に押して、取り付け・取りはずします。

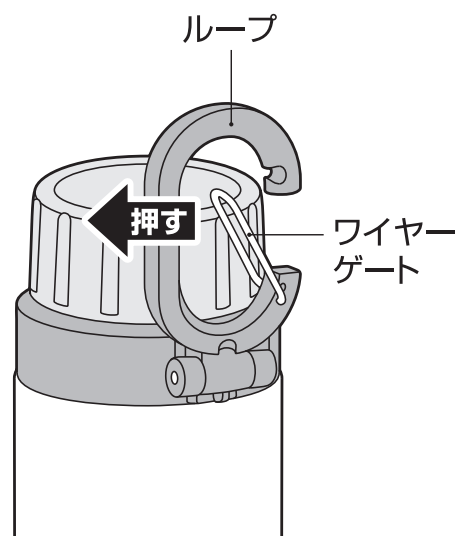
### ⚠ 注意

ワイヤーゲートは矢印の方向以外に押さないでください。

※変形・破損の原因になります。

高いところに取り付ける場合は取り付け先が安定していることを確認してください。

※落下などの原因になります。





# お手入れ

臭いや汚れ・カビを防ぎ、いつまでも清潔にご使用いただくために、ご使用後は必ずお手入れをしてください。


- ご使用後は、すぐにきれいに洗い、十分に乾燥させてください。
- 各部品を取りはずし、きれいに洗ってください。
- 長期間ご使用にならないときは、きれいに洗って汚れを落とし、十分に乾燥させ、高温多湿の場所をさけて保管してください。


部品名		せんユニット		本体	
		フタ せん本体	フタパッキン せんパッキン	内側	外側
洗い方					
流水洗い		○	○	○	○
つけ洗い		○	○	○	×
漂白剤	酸素系	○	○	○	×
	塩素系	○	○	×	×
食器洗浄機※ 食器乾燥機		×	○	×	×
耐熱温度		—	140℃	—	—


※食器洗浄機・乾燥機および洗剤の取扱説明書で、使用できる部品の条件（耐熱温度など）や洗浄方法をご確認の上、使用してください。


## お手入れ上の注意


お手入れ前によくお読みの上、必ずお守りください。


 煮沸は、しないでください。  
禁止 \*熱により部品が変形して漏れてものを汚す原因になります。

 本体は水中に放置しないでください。  
禁止 \*すきまに水が浸入してさびや保冷不良などの原因になります。また塗装・印刷・シールなどはがれの原因になります。

 本体は塩素系漂白剤を使用しないでください。  
禁止 \*さびや保冷不良の原因になります。

 食器洗浄機・食器乾燥機は使用しないでください。（パッキンは除く）  
禁止 \*熱により部品が変形して漏れてものを汚す原因になります。また塗装・印刷・シールなどはがれの原因になります。

 シナー・ベンジン・金属タワシ・みがき粉・クレンザーは使用しないでください。  
禁止 \*さびや傷・故障などの原因になります。

 本体外側は漂白剤を使用しないでください。  
禁止 \*塗装・印刷・シールなどはがれの原因になります。

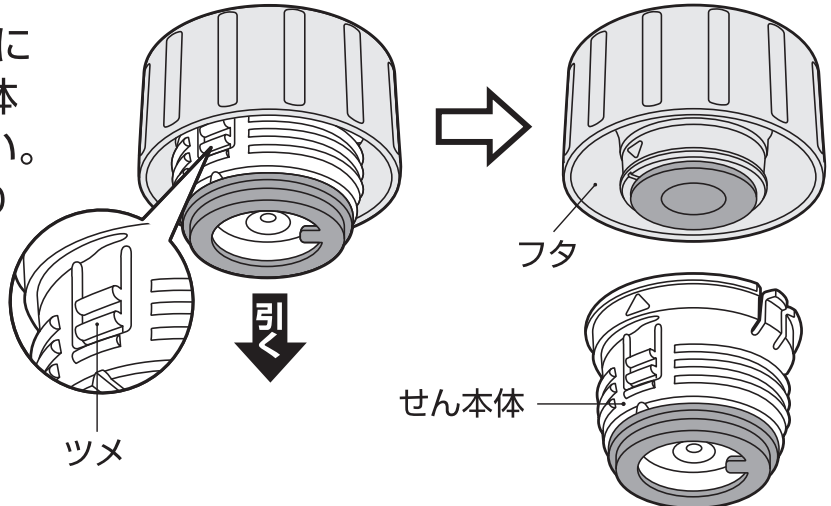
# お手入れ

## せん本体・パッキンのはずし方・取り付け方

### ■せんユニットのはずし方【P.6①】

#### ① せん本体のはずし方

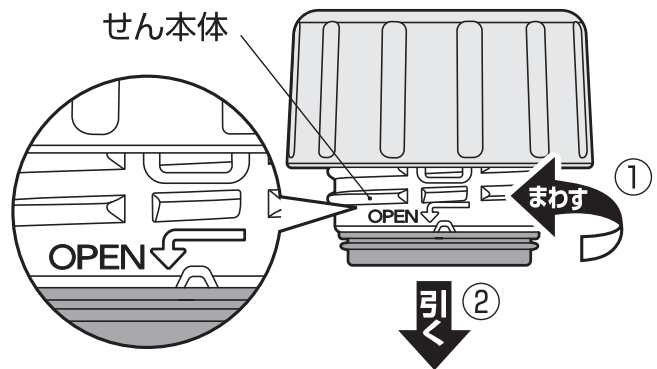
フタからせん本体を下方方向に引いてはずします。せん本体はツメ以外を持ってください。  
※ツメを持ったり押さえたりするとはずれません。



#### せん本体がはずれない場合

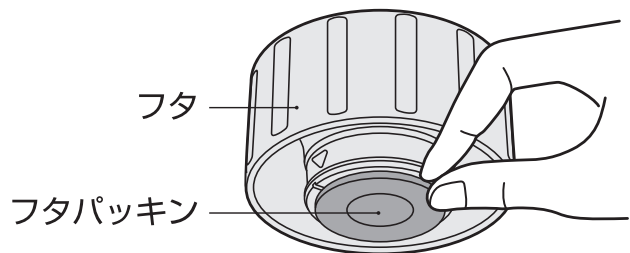
せん本体がロックされている場合は引いてもはずれません。下記手順ではずしてください。

- ① 矢印の方向にまわす。
- ② 下方方向に引く。



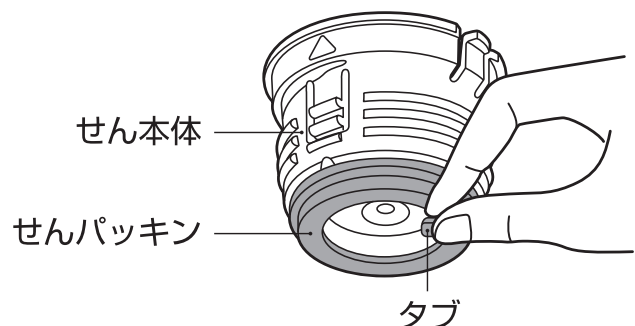
#### ② フタパッキンのはずし方

フタパッキンのフチをめくり、取りはずします。



#### ③ せんパッキンのはずし方

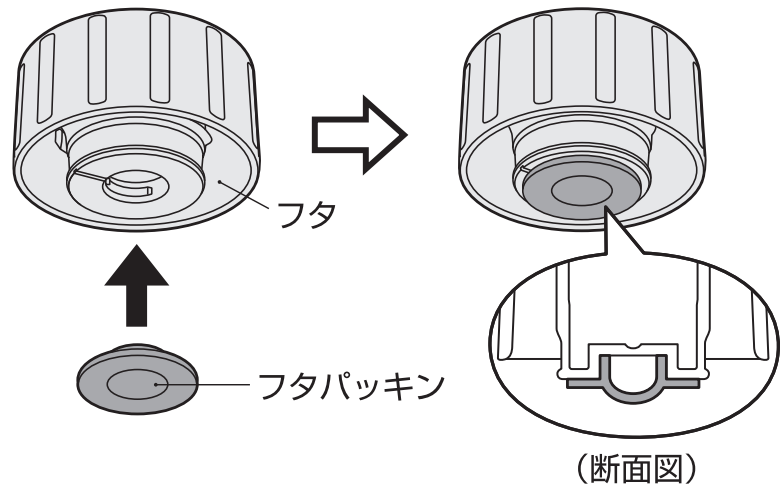
せんパッキンのタブをつまみ、取りはずします。



# お手入れ

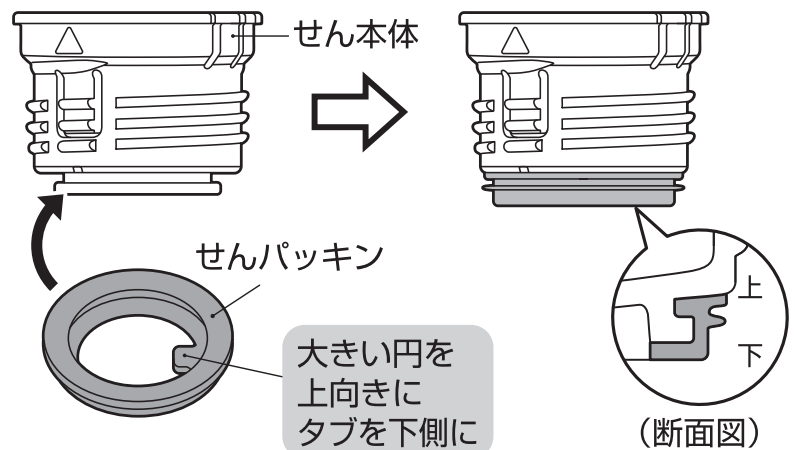
## ④ フタパッキンの取り付け方

フタパッキンの丸い出っ張りを下向きにし、フタのくぼみにすきまがでないように押し込みます。



## ⑤ せんパッキンの取り付け方

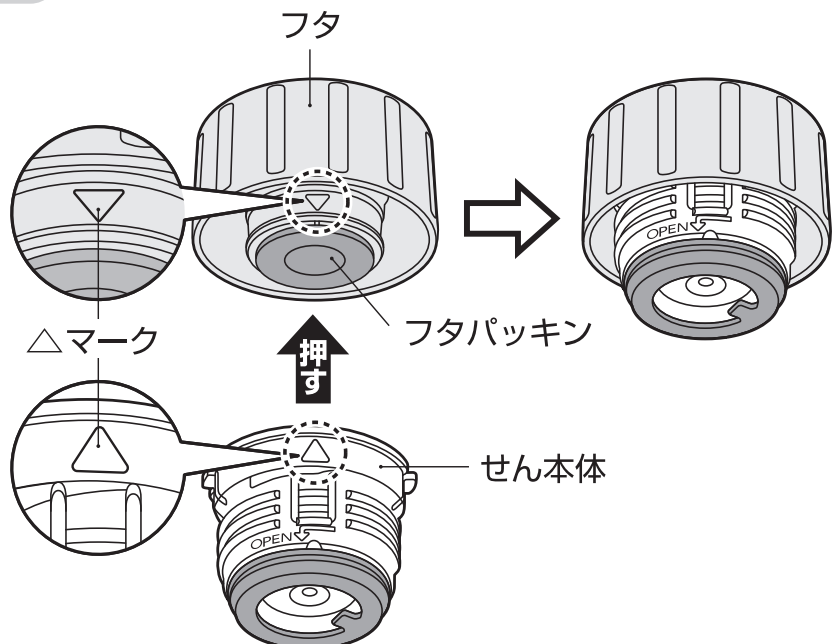
せんパッキンの平らな面を上向きにし、せん本体の溝に取り付けます。取り付け後は、せんパッキンが浮かないようにまんべんなく押します。



## ⑥ せん本体の取り付け方

フタとせん本体の△マークの位置を合わせて、せん本体を押し付けて取り付けます。  
※せん本体をフタに取り付けたとき、せん本体が左右に動きますが異常ではありません。

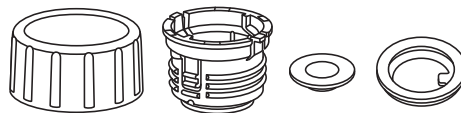

フタには必ずフタパッキンを取り付けてください。  
※漏れてものを汚す原因になります。



# お手入れ

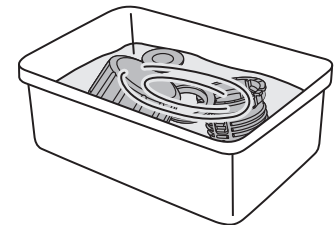
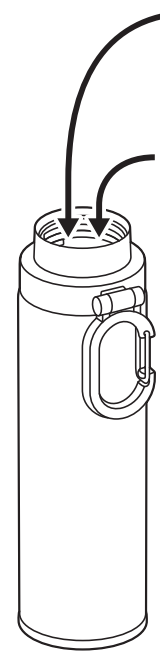
## 【普段のお手入れ】

- ぬるま湯でうすめた食器用中性洗剤を使用し、すすいだ後は、よく水を切り、十分に乾燥させてください。

<p><b>せんユニット</b> フタ・せん本体・フタパッキン・せんパッキン</p> 	<p>やわらかいスポンジを使用してください。 ※お手入れの後は各部品を正しい位置に確実に取り付けてください。 【▶P.10④⑤⑥】</p>
<p><b>本体</b></p> 	<p>やわらかいスポンジやボトルブラシを使用してください。 外側はすぐに乾いた布で拭いてください。 ※水滴の跡やさびの原因になります。</p>

## 【念入りのお手入れ】

- 台所用漂白剤の注意表示に従い使用し、すすいだ後は、よく水を切り、十分に乾燥させてください。

<p><b>せんユニット</b> フタ・せん本体・フタパッキン・せんパッキン</p> 	<p><b>〈茶しぶなど〉</b> ボウルなどの容器に漂白剤と水を入れ、各部品を浸けてください。(目安30分)</p>
<p><b>本体内側</b></p>  <ul style="list-style-type: none"> <li>ぬるま湯</li> <li>いずれか             <ul style="list-style-type: none"> <li>酸素系漂白剤</li> <li>食酢</li> <li>クエン酸</li> </ul> </li> </ul>	<p><b>〈茶しぶなど〉</b> 内側のみ酸素系漂白剤を使用してください。(目安30分) ◀ 禁止 塩素系漂白剤 ▶ せんユニットは取り付けないでください。 ※本体の内圧が上がり、せんユニットが飛び出すなど危険です。</p> <p><b>〈斑点状の赤いさび〉</b> 水に含まれる鉄分などが付着したものです。 ぬるま湯で10%程度に薄めた食酢を本体に入れ、約30分後によく洗ってください。</p> <p><b>〈ザラザラしたもの〉</b> 水に含まれるカルシウムなどが付着したものです。 クエン酸を1~2%程度入れたぬるま湯を本体に入れ、せんユニットを取り付けずに約3時間後によく洗ってください。</p>

# こんなときは…

分からないことがありましたら、以下の項目をお確かめください。

不具合	原因	対処方法
せんユニットから漏れた	せんユニットが確実に閉まっていない・ゆるんでいる	フタにせん本体を取り付けてください。 【☞P.10⑥】 せんユニットを閉めるときは本体を立てた状態にして、傾けたり揺らしたりせず、確実に閉めてください。 【☞P.6③】
	飲みものを入れすぎている	飲みものは規定の量までにしてください。 【☞P.5②】
	パッキンがはずれている	フタパッキン・せんパッキンは正しい位置に確実に取り付けてください。 【☞P.10④⑤】
	せんユニットやパッキンが消耗している	別売の交換用部品をお買い求めください。 【☞P.13】
本体内側が変色した	汚れが付着している	酸素系漂白剤を使用してください。【☞P.11】
	斑点状の赤いさびが付着している	水に含まれる鉄分などが付着したものです。食酢を使用してください。【☞P.11】
	ザラザラしたものが付着している	水に含まれるカルシウムなどが付着したものです。クエン酸を使用してください。【☞P.11】
保冷が効かない	十分に冷たい飲みものを入れていない	冷たい飲みものを入れてください。またあらかじめ本体内側を予冷しておくとお効果的です。
	飲みものの量が少ない	飲みものの量を増やしてください。
異臭がする	本体内側やせんユニットに汚れが付着している	きれいに洗い、十分に乾燥させてください。異臭が取れない場合はお手入れ方法に従って漂白剤を使用してください。【☞P.11】
パッキンが変色した	汚れ・カビが付着している	漂白剤を使用してください。【☞P.11】 汚れ・カビが落ちない場合は廃棄し、別売の「パッキンセット」をお買い求めください。【☞P.13】

## 《炭酸飲料を入れたときは下記をお確かめください。》

せんユニットから漏れた	製品を横置きにしている	製品は縦置きにして持ち運んでください。
炭酸飲料がふき出した	本体を振る・衝撃を受けた直後にせんユニットを開けている	衝撃を受けた直後にせんユニットを開けると炭酸飲料がふき出しやすくなります。少し時間をおいて、ゆっくりと開けてください。
	高温になるところに長時間放置している	車の中や直射日光の当たる場所など高温になるところには長時間放置しないでください。

◆上記のいずれの項目にもあてはまらない場合はサーモスお客様相談室にご相談ください。【☞P.13】

# 交換用部品(別売)のお求め方法

- ◆パッキンは消耗品です。1年を目安にご確認いただき、表面にザラつきや損傷のある場合は、交換してください。
- ◆せんユニットの作動がスムーズでなくなった場合は交換してください。

品番・色名・交換用部品名をご確認の上、下記方法でお求めください。  
(品番・色名は製品の底面に貼ってあるシールに記載されています。)

## ①サーモスオンラインショップ(交換用部品販売)

[https://www.shopthermos.jp/shop/goods/p\\_search.aspx](https://www.shopthermos.jp/shop/goods/p_search.aspx)

上記アドレスからお求めください。(取り扱い部品が限られておりますが、ご了承ください。)

②販売店……………サーモス製品を取り扱っている販売店にご相談ください。

③サーモスお客様相談室…お電話でお申し込みください。

部品名	交換用部品名
せんユニット	FJKせんユニット(パッキンセット付き)
フタパッキン せんパッキン	FJKパッキンセット(フタパッキン・せんパッキン各1個)

# お問い合わせ

製品の品質管理には、万全の注意を払っておりますが、万一製品に不具合が生じたときや製品に関するご不明な点・ご質問などがございましたら、下記お客様相談室までお問い合わせください。

## サーモスお客様相談室



**0570-066966**

ナビダイヤル® ※一般電話からは市内通話料金でご利用いただけます。

ナビダイヤルがご利用いただけない場合はこちらへ **0256-92-6696**

受付時間：9:00～17:00 月曜日～金曜日(祝日・弊社休業日を除く)

〒959-0215 新潟県燕市吉田下中野1435番地

サーモス株式会社 お客様相談室

### 個人情報保護方針についてはこちら

<https://www.thermos.jp/privacypolicy.html>

お問い合わせ内容によっては、お客様の個人情報をお預かりする場合がございます。詳しくは上記アドレスをご覧ください。

### よくあるお問い合わせはこちら

<https://www.thermos.jp/support/faq/>

サーモス製品に関する、よくあるお問い合わせについてホームページでご紹介しています。上記アドレスをご覧ください。

**ホームページアドレス <https://www.thermos.jp/>**

製品の改良・改善のために仕様の一部を予告なしに変更することがあります。そのためイラストと製品とは多少異なる場合がありますが、ご了承ください。