

# 取扱説明書

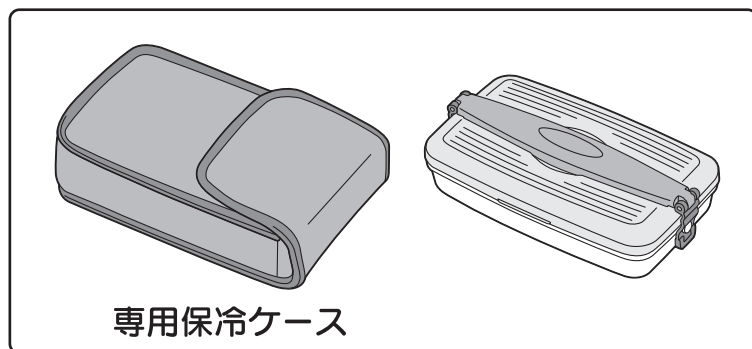
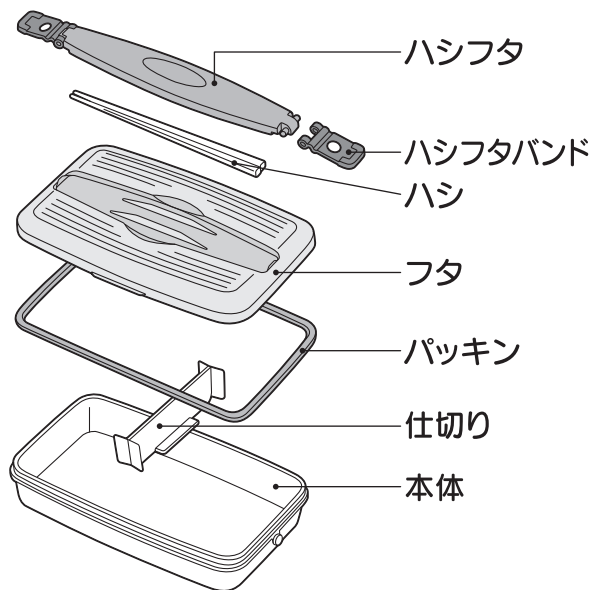
品番：DJB-805用

このたびはサーモス・フレッシュランチボックスをお買い上げいただきありがとうございます。ご使用前に必ずこの取扱説明書をお読みください。そして、いつでも取り出せるところに大切に保管してください。

家庭用

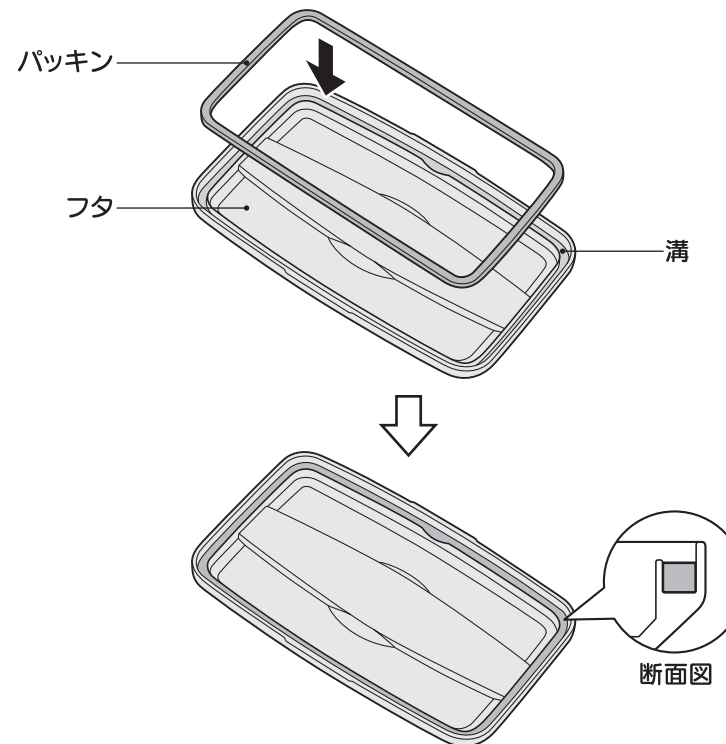
## 各部のなまえ

ご使用前に、各部品がそろっていることを確認してください。





## パッキンの取り付け方

パッキンの角をフタの角に合わせて、溝に取り付けます。取り付け後はパッキンが浮かないようにまんべんなく押します。





## 表示マークの意味について

■製品を正しくお使いいただくために、誤った使い方をしたときに生じる危害や損害の程度を以下の表示で区分しています。

 <b>警告</b>	死亡または重傷を負う恐れがある内容を示しています。
 <b>注意</b>	軽傷または物的損害を負う恐れがある内容を示しています。

■図記号について

 <b>禁止</b>	してはいけない内容を表しています。
 <b>必ずおこなう</b>	必ずお守りいただく内容を表しています。

## 安全上の注意

ご使用前によくお読みの上、必ずお守りください。

### 警告

乳幼児の手の届くところには置かないでください。また、いたずらには十分に注意してください。

\* けがの原因になります。



 禁止

### 注意

弁当箱以外の用途には使用しないでください。

\* けがなどの原因になります。

 禁止

ストーブやコンロなどの火気に近づけないでください。

\* やけどの原因になります。また部品が変形して漏れてものを汚す原因になります。





 禁止

傾けたり横にしたりしないでください。

\* フタは完全止水ではありませんので、水分の多いものを入れると漏れてものを汚す原因になります。

 禁止

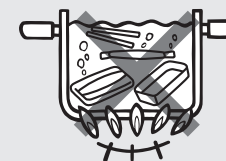
止水効果を高めるため、フタには専用パッキンを確実に取り付けてください。

\* 漏れてものを汚す原因になります。【 P.2】  必ずおこなう

## 安全上の注意

煮沸はしないでください。

\* 熱により部品が変形して漏れてものを汚す原因になります。



 禁止

次の点を必ずお守りください。

● 食品は十分に冷ましてからフタをしてください。

\* 腐敗した食品を食べて、体調不良の原因になります。  必ずおこなう

● 生もの・乳製品など腐敗しやすい食品は入れないでください。

\* 腐敗した食品を食べて、体調不良の原因になります。  禁止


● 食品はできるだけ早く(6時間以内)一度にお召し上がりください。

\* 腐敗した食品を食べて、体調不良の原因になります。  必ずおこなう

● 車の中など高温になるところには放置しないでください。

\* 腐敗した食品を食べて、体調不良の原因になります。  禁止

● 食品は長時間保存しないでください。

\* 腐敗した食品を食べて、体調不良の原因になります。  禁止

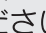
落とす、ぶつけるなど強い衝撃を与えないでください。

\* けがや漏れてものを汚す原因になります。また変形・破損の原因になります。



 禁止

改造・分解・修理は絶対にしないでください。

\* 故障・事故の原因になります。(修理はお買い上げの販売店、またはサーモスお客様相談室にご相談ください。) P.8

 禁止

ハシフタバンドは確実に取り付けてください。

\* 漏れてものを汚す原因になります。

 必ずおこなう

## 安全上の注意

電子レンジで容器の食品を加熱する際は、電子レンジの取扱説明書の指示に従い、次の点を必ず守ってください。

- フタは入れないでください。  
\* 変形して漏れてものを汚す原因になります。 ⊙ 禁止
- オープン・グリル機能で使用しないでください。  
\* 変形して漏れてものを汚す原因になります。 ⊙ 禁止
- 他の料理でオープン・グリル機能を使用した後は、庫内が冷めてから使用してください。  
\* 変形して漏れてものを汚す原因になります。 ⚠ 必ずおこなう
- 油分・糖分の多い食品は長時間加熱しないでください。  
\* 変形して漏れてものを汚す原因になります。 ⊙ 禁止

製品には必ず専用の部品を使用してください。

- \* 漏れてものを汚す原因になります。 ⚠ 必ずおこなう

## 使用上のお願い

匂いの強い食品や色素の濃いおかず類(ほうれん草・たくあん・シソなどの有色野菜)はラップフィルムやクッキングペーパーに包んで入れてください。

- \* 直接入れると、匂いがついたり、色素がしみ込んで変色したりする原因になります。

製品は専用の保冷ケースに収納してください。

保冷剤を使用すると、結露することがありますので、注意してください。


保冷ケース内に水分がたまると、縫い目からしみ出てくる場合がありますので、注意してください。

ご使用条件によっては保冷ケースが色落ち・色移りする場合があります。

## お手入れ方法

臭いや汚れ・カビを防ぎ、いつまでも清潔にご使用いただくために、ご使用後は必ずお手入れをしてください。

- ご使用後は、すぐにきれいに洗い、十分乾燥させてください。
- お手入れは、ぬるま湯でうすめた食器用中性洗剤を使用してください。
- ご使用前に各部品を十分に洗ってください。
- 汚れが落ちない場合は下表に従って台所用漂白剤(目安:30分)を使用してください。
- 長期間ご使用にならないときは、きれいに洗って汚れを落とし、十分乾燥させ、高温多湿の場所をさけて保管してください。

部品名	洗い方	お手入れ方法
本体 フタ 仕切り	<ul style="list-style-type: none"> <li>○ 食器洗淨機</li> <li>○ 食器乾燥機</li> <li>○ 流水洗い</li> <li>○ つけ洗い</li> <li>○ 漂白剤</li> </ul>	きれいに洗い、水分を拭き取って、十分乾燥させてください。
ハシ ハシフタ	<ul style="list-style-type: none"> <li>○ 食器洗淨機</li> <li>○ 食器乾燥機</li> <li>○ 流水洗い</li> <li>○ つけ洗い</li> <li>✕ 漂白剤</li> </ul>	きれいに洗い、水分を拭き取って、十分乾燥させてください。
パッキン ハシフタバンド	<ul style="list-style-type: none"> <li>○ 食器洗淨機</li> <li>○ 食器乾燥機</li> <li>○ 流水洗い</li> <li>○ つけ洗い</li> <li>○ 漂白剤</li> </ul>	使用后すぐにフタから取りはずし、きれいに洗い、水分を拭き取って、十分乾燥させてください。
保冷ケース	<ul style="list-style-type: none"> <li>○ 手洗い </li> </ul>	水または40度以下のぬるま湯で軽く手洗いして、十分乾燥させてください。



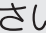
## お手入れ上の注意

お手入れ前によくお読みの上、必ずお守りください。

- 煮沸はしないでください。  
\* 熱により部品が変形して漏れてものを汚す原因になります。 ⊙ 禁止
- シンナー・ベンジン・金属タワシ・みがき粉・クレンザーは使用しないでください。  
\* 傷などの原因になります。 ⊙ 禁止

## こんなときは・・・

分からないことがありましたら、以下の項目をお確かめください。

不具合	原因	対処方法
本体が 変色した・ 異臭がする	汚れが付着している	きれいに洗い、十分乾燥させてください。汚れや臭いが取れない場合は漂白剤を使用してください。【  P.6】
パッキンが 変色した	汚れ・カビが付着している	漂白剤を使用してください。【  P.6】 汚れ・カビが落ちない場合は廃棄し、別売の「パッキン」をお買い求めください。【  P.8】
食品が 腐敗した	長時間保存している	できるだけ早く(6時間以内)一度にお召し上がりください。
	生もの・乳製品などを入れている	生もの・乳製品など変質や腐敗しやすい食品は入れないでください。
	あたたかい食品を入れている	食品は十分に冷ましてからフタをしてください。

◆上記のいずれの項目にもあてはまらない場合はサーモスお客様相談室にご相談ください。【P.8】

## 交換用部品のご案内

■本製品の各部品は、下表の交換用部品名で別売しています。

各部のなまえ	交換用部品名
容器/パッキン	DJB-800容器/パッキン
ハシフタバンド	DJB-800ハシフタバンド(2個入)

◆パッキンは消耗品です。1年を目安にご確認いただき、表面にザラつきや損傷がある場合は交換してください。

### 【交換用部品のお求め方法】

品番・色名・交換用部品名をご確認の上、下記方法でお求めください。

- ①ホームページ……………サーモスオンラインショップ(交換用部品販売)からお求めください。(取り扱い部品が限られておりますが、ご了承ください。)
- ②販売店……………サーモス製品を取り扱っている販売店でお取り寄せください。
- ③サーモスお客様相談室…お電話でお申し込みください。

●お預かりした個人情報、部品の発送、関連するアフターサービスのために利用いたします。利用目的以外には、お客様の同意なしに第三者に開示提供することはございません。なお、お客様の個人情報はサーモス(株)にて管理させていただきます。

製品の品質管理には、万全の注意を払っておりますが、万一製品に不具合が生じたときや製品に関するご不明な点・ご質問などがございましたら、下記お客様相談室までお問い合わせください。

**サーモスお客様相談室**  **0570-066966**  
ナビダイヤル。 ※一般電話からは市内通話料金でご利用いただけます。

ナビダイヤルがご利用いただけない場合はこちらへ **0256-92-6696**

受付時間：9:00～17:00 月曜日～金曜日(祝日・弊社休業日を除く)

〒959-0215 新潟県燕市吉田下中野1435番地

サーモス株式会社 お客様相談室

ホームページアドレス <http://www.thermos.jp/>

製品の改良・改善のために仕様の一部を予告なしに変更することがあります。そのためイラストと製品とは多少異なる場合がありますが、ご了承ください。