

取扱説明書

品番：FJV-F用

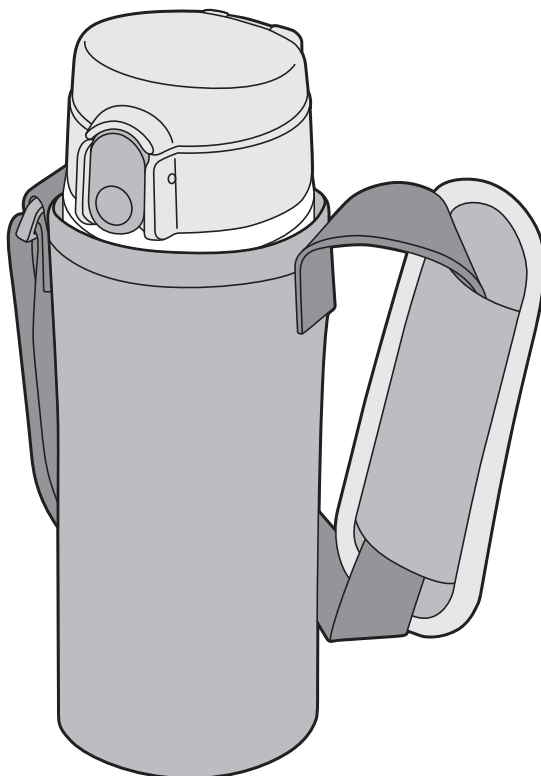
このたびはサーモス・真空断熱ストローボトルをお買い上げいただきありがとうございます。
本ページでは、製品の取り扱い方法についてより詳しくご紹介しています。

家庭用

保冷専用

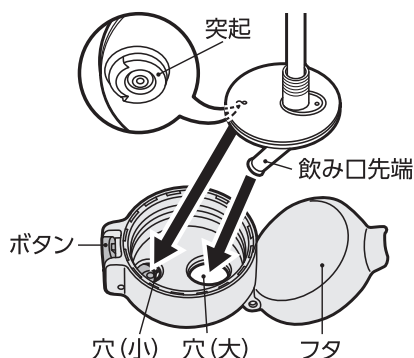
《ご使用前に》

- 各部品がそろっていることを確認してください。
- 各部品を十分に洗ってください。

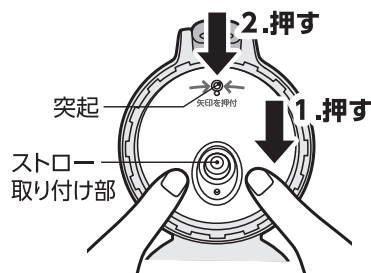


飲み口の取り付け方

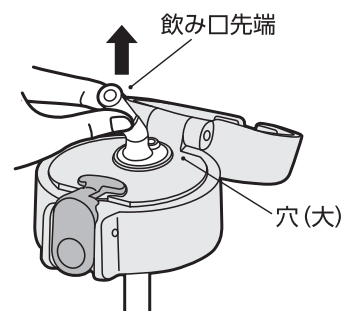
- 漏れてものを汚す原因になりますので、①～③の手順で飲み口を取り付けてください。
【P.9②、P.10】



- ① 飲み口先端をキャップ本体の穴(大)に通します。突起が穴(小)の位置にきます。
※向きが違うと取り付けできません。



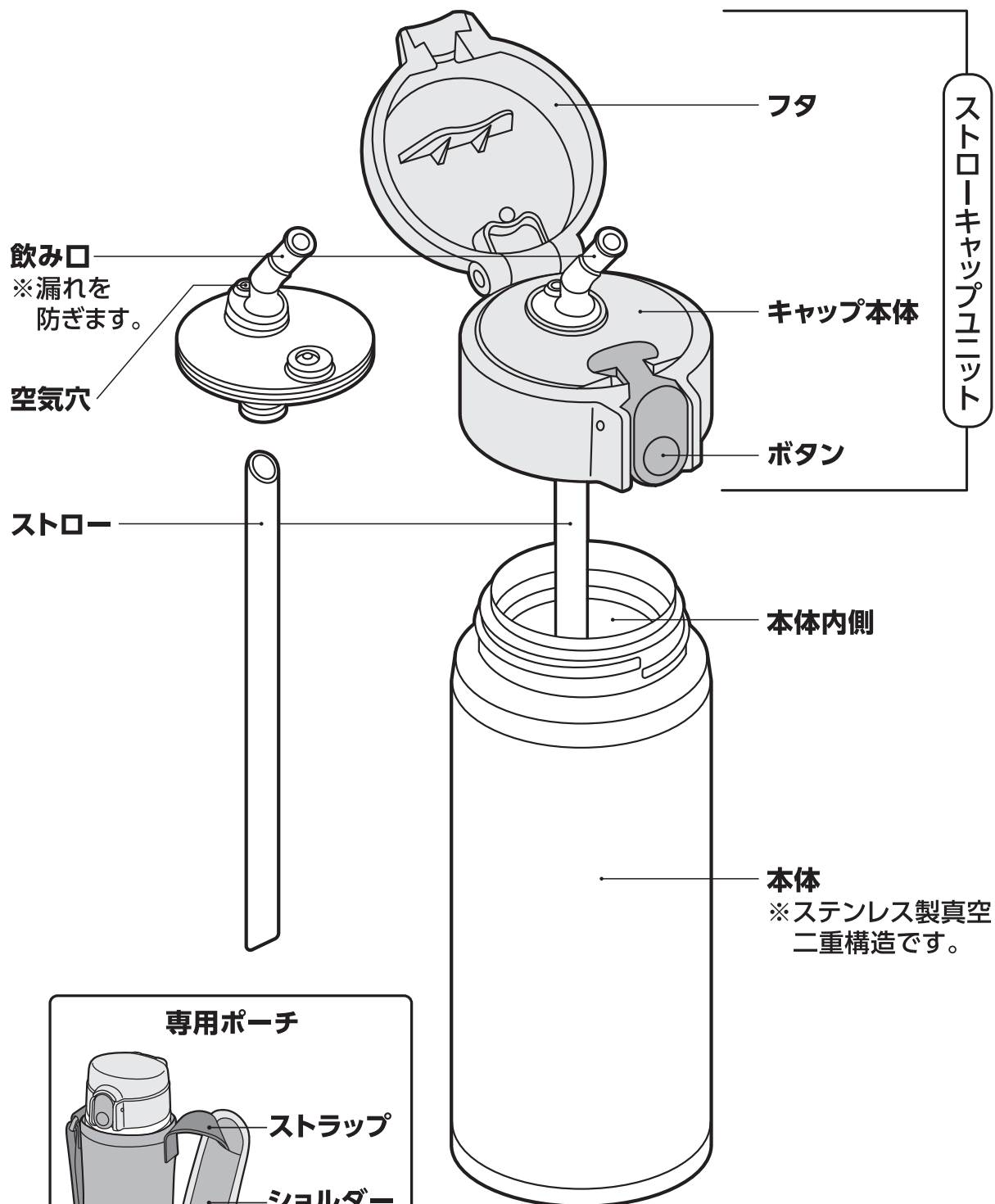
- ② ストロー取り付け部の左右を押し込みます。その後、突起を穴(小)に押し込みます。



- ③ 穴(大)にすきまができないように飲み口先端を引っ張ります。

各部のなまえ

ご使用前に各部品がそろっていることを確認してください。



ストローキャップユニットは専用の飲み口・ストローを正しく取り付けて使用してください。
※漏れの原因になります。

安全上の注意

ご使用前によくお読みの上、必ずお守りください。

表示マークの意味について

■製品を正しくお使いいただくために、誤った使い方をしたときに生じる危害や損害の程度を以下の表示で区分しています。

| | | | |
|---|----------------------------|---|------------------------------|
|  警告 | 死亡、または重傷を負う恐れがある内容を示しています。 |  注意 | 軽傷、または物的損害を負う恐れがある内容を示しています。 |
|---|----------------------------|---|------------------------------|

■図記号について

| | | | |
|---|-------------------|---|---------------------|
|  禁止 | してはいけない内容を示しています。 |  必ず行う | 必ずお守りいただく内容を示しています。 |
|---|-------------------|---|---------------------|

警告



保護者の目の届かないところで使用させないでください。また、乳幼児のいたずらには十分に注意してください。

*小さな部品を誤飲して窒息の原因になります。
また、けがの原因になります。



熱い飲みものは入れないでください。

*熱い飲みものが直接口内に入るため、やけどの原因になります。
*内圧が上がり、ストローキャップユニットが開かなくなる・飛び出す、飲みものがふき出るなどして、やけどやけが、ものを汚す原因になります。



飲み口をかみ切らないよう注意してください。

*誤飲して窒息の原因になります。また漏れてものを汚したり、フタの作動不良の原因になります。

予期せぬけがを防ぐために製品を持ち運ぶ際は、なるべくバッグなどに入れてください。ポーチのストラップを使用する場合は次の点を必ずお守りください。



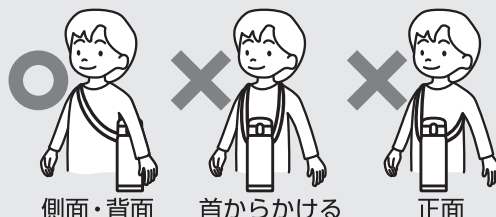
ストラップは首からかけないでください。

*ストラップが他のものに引っかかり、窒息やけがの原因になります。
必ず斜めがけにしてください。



体の正面(腹部)に製品がこないように位置を調整してください。

*転倒した場合、製品が腹部を圧迫してけがの原因になります。



ストラップをかけた状態で走ったり、運動したりしないでください。遊ぶときは製品を置いてください。

*ストラップが他のものに引っかかり、窒息やけがの原因になります。
*転倒した場合、製品が体にあたり、けがの原因になります。

安全上の注意


⚠ 注意

⊘ 飲みものを入れる目的以外に使用しないでください。
禁止 *けがなどの原因になります。

⊘ フタを開けた状態で本体を傾けたり、逆さにしたりしないでください。
禁止 *飲みものが飲み口や空気穴から出てものを汚す原因になります。

⊘ 飲みものを飲むときは本体を傾けすぎたり、横向きにしたりしないでください。
禁止 *飲みものが飲み口や空気穴から出てものを汚す原因になります。


❗ 製品には必ず専用の部品を取り付けてください。
必ず行う *漏れてものを汚す原因になります。

❗ ストローキャップユニットは専用の飲み口・ストローを正しく取り付けてください。【 P.10、P.11】
必ず行う *漏れてものを汚す原因になります。
またフタの作動不良の原因になります。

⊘ ストーブやコンロなどの火気に近づけないでください。
禁止 *やけどの原因になります。また部品が変形して漏れてものを汚す原因になります。

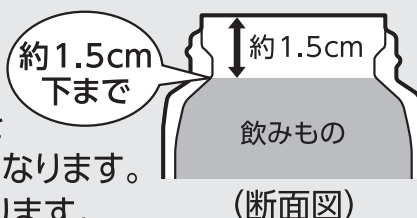
⊘ フタを開けた状態で持ち歩かないでください。
禁止 *本体が傾いたり逆さになったりして、飲みものが飲み口や空気穴から出てものを汚す原因になります。

❗ 大きな氷は押し込まずに小さくしてから入れてください。
必ず行う *本体口元の止水部が変形して、漏れてものを汚す原因になります。


❗ ストローキャップユニットは確実に閉めてください。【 P.7③】
必ず行う *漏れてものを汚す原因になります。


❗ 飲みものの量は図の規定位置までにしてください。


*入れすぎると、ストローキャップユニットを閉めたときに飲みものがあふれ出る原因になります。また使用中に漏れてものを汚す原因になります。





安全上の注意


 **煮沸は、しないでください。**
禁止 *熱により部品が変形して漏れてものを汚す原因になります。


 **落とす・ぶつけるなど強い衝撃を与えないでください。**
禁止 *けがや漏れてものを汚す原因になります。また保冷不良やストローキャップユニットの故障の原因になります。

 **電子レンジに入れないでください。**
禁止 *金属部がスパークして電子レンジが故障する原因になります。
*熱により部品が変形して漏れてものを汚す原因になります。


 **改造・分解・修理は絶対にしないでください。**
禁止 *故障・事故の原因になります。(修理はお買い上げの販売店、またはサーモスお客様相談室にご相談ください。)【 P.14】


次のものは絶対に入れないでください。

 **ドライアイス・炭酸飲料**
禁止 *内圧が上がり、ストローキャップユニットが開かなくなる・飛び出す、飲みものがふき出るなどして、けがやものを汚す原因になります。

 **牛乳・乳飲料・果汁など腐敗しやすいもの**
禁止 *飲みものの腐敗や変質の原因になります。そのまま長く放置した場合、腐敗などによりガスが発生して内圧が上がり、ストローキャップユニットが開かなくなる・飛び出す、飲みものがふき出るなどして、けがやものを汚す原因になります。

 **お茶の葉・果肉**
禁止 *すきまなどにつまり、漏れてものを汚す原因になります。

 **飲みものを入れた状態で長く放置しないでください。**
禁止 *飲みものの腐敗や変質の原因になります。また腐敗などによりガスが発生して内圧が上がり、ストローキャップユニットが開かなくなる・飛び出す、飲みものがふき出るなどして、けがやものを汚す原因になります。

 **ストローキャップユニットのフタを開けた状態でストローキャップユニットの取り付け・取りはずしはしないでください。**
*変形・破損して、漏れてものを汚す原因になります。

安全上の注意

禁止 真空二重構造の内部（真空層）から水の音がする場合は使用しないでください。
*真空層に入った水が本体内側にしみ出した場合、飲んで体調不良の原因になります。



必ず行う **!** 飲みものは早めにお飲みください。
*飲みものの腐敗や変質の原因になります。

必ず行う **!** バッグなどに入れる場合はバッグの中身などでボタンが押されないように注意してください。
*漏れてものを汚す原因になります。

必ず行う **!** 本体に飲みものを入れるときは転倒に注意してください。
*飲みものがこぼれてものを汚す原因になります。

禁止 ポーチのストラップを持って振りまわしたり、強く引っばったりしないでください
*振りまわすなどして周囲の人と接触した場合、けがの原因になります。また強く引っばると、ストラップが破損する原因になります。

使用上のお願い

みそ汁・スープなど塩分を多く含んだものは入れないでください。
*本体内側はステンレス鋼を使用していますが、塩分によりさびや保冷不良の原因になります。

ご使用後は、すぐにきれいに洗い、十分に乾燥させてください。
外出時など十分にお手入れができないときでもご使用後は、すぐに本体内側を水でよくすすいでください。
*さびや保冷不良の原因になります。

製品の構造上、湿度が高いとき、ストローキャップユニットに水滴が付く(結露する)ことがありますのでご注意ください。

バッグなどに入れる場合は万一の漏れを防ぐために製品を縦置きにしてください。

保冷性能が低下した場合は使用しないでください。

お出かけ前に、製品を逆さにして漏れないことを確認してください。
*漏れた場合はP.13「こんなときは…」の項目をお確かめください。

強い振動や本体内部の温度・圧力の変化などにより本体内側の空気が膨張し圧力が高まると、フタを開けた時に飲み口の先端から飲みものが出てくる場合がありますので、ご注意ください。

冷凍庫に入れしないでください。
*破損や保冷不良の原因になります。

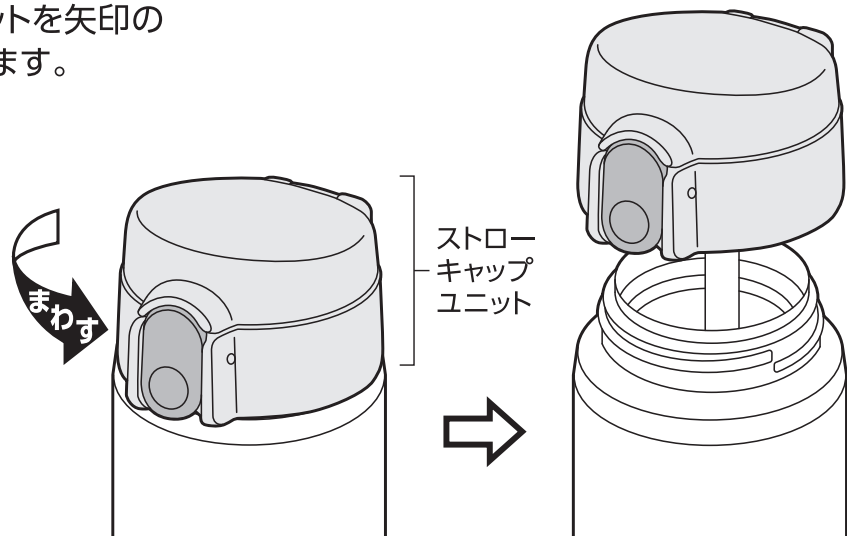
ご使用条件によってはポーチが色落ち・色移りする場合があります。

使い方

ご使用前に各部品を十分に洗ってください。

① ストローキャップユニットをはずす

ストローキャップユニットを矢印の方向にまわしてはずします。



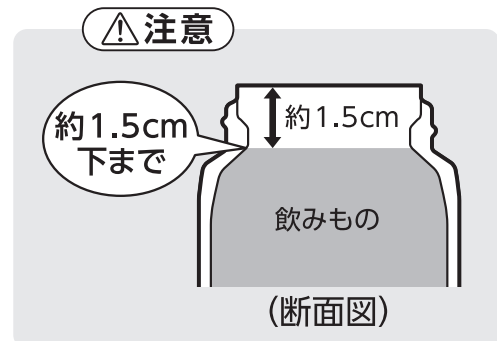
《ご使用前に》

- ストローキャップユニット・本体内側を十分に洗ってください。【👁️ P.9】
- 飲み口・ストローが正しく取り付けられていることを確認してください。【👁️ P.10、P.11】

② 飲みものを入れる

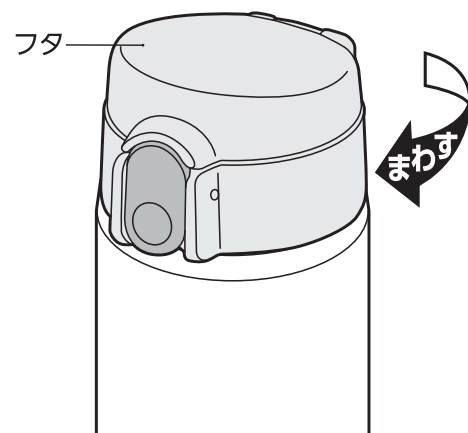
飲みものの量は図の規定位置までに入してください。入れすぎると、ストローキャップユニットを閉めたときに飲みものがあふれ出る原因になります。

ポイント 本体に少量の冷水を入れ、1分程度予冷すると保冷に効果的です。



③ ストローキャップユニットを閉める

フタを閉めた状態で、ストローキャップユニットを矢印の方向にまわして確実に閉めます。



使い方

④ 飲みものを飲む

- ① 本体を立てた状態で **ボタン下部** を押します。
ボタンを離すとフタが開き飲み口が出てきます。(フタは固定される位置まで開けてください。)
- ② 飲み口から飲みます。

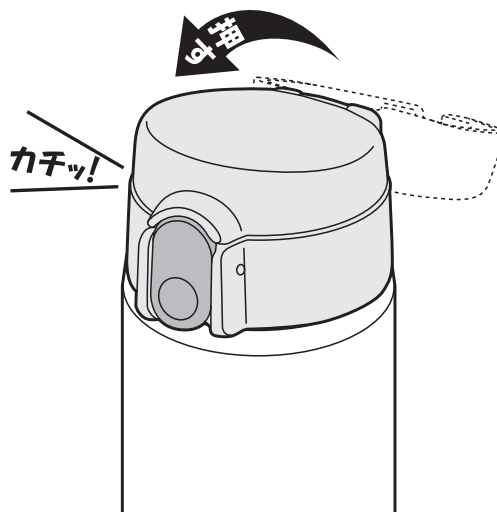


⑤ 飲み終わったら

本体を立てた状態にして、フタを“カチッ”と音がするまで押して、確実に閉めます。

⚠ 注意

転倒した際に飲みものがこぼれるのを防ぐため、フタを開けた状態で放置しないでください。



お手入れ

臭いや汚れ・カビを防ぎ、いつまでも清潔にご使用いただくために、ご使用後は必ずお手入れをしてください。

- ご使用後は、すぐにきれいに洗い、十分に乾燥させてください。
- 各部品を取りはずし、きれいに洗ってください。
- 長期間ご使用にならないときは、きれいに洗って汚れを落とし、十分に乾燥させ、高温多湿の場所をさけて保管してください。

| 部品名 洗い方 | ストローキャップユニット | | | 本体 | |
|-----------------|--------------|------|------|----|----|
| | フタ キャップ本体 | 飲み口 | ストロー | 内側 | 外側 |
| 流水洗い | ○ | ○ | ○ | ○ | ○ |
| つけ洗い | ○ | ○ | ○ | ○ | × |
| 漂白剤 | 酸素系 | ○ | ○ | ○ | × |
| | 塩素系 | × | ○ | ○ | × |
| 食器洗淨機※ 食器乾燥機 | ○ | ○ | × | ○ | ○ |
| 耐熱温度 | 100℃ | 140℃ | — | — | — |

※食器洗淨機・乾燥機および洗剤の取扱説明書で、使用できる部品の条件（耐熱温度など）や洗淨方法をご確認の上、使用してください。

| | | |
|-----|--|---------------------------------|
| ポーチ | <ul style="list-style-type: none"> ○手洗い ○洗濯機洗い | 水または40℃以下のぬるま湯で洗い、十分に乾燥させてください。 |
|-----|--|---------------------------------|

お手入れ上の注意 お手入れ前によくお読みの上、必ずお守りください。

禁止 煮沸は、しないでください。
*熱により部品が変形して漏れてものを汚す原因になります。

禁止 本体は塩素系漂白剤を使用しないでください。
*さびや保冷不良などの原因になります。

禁止 ストローは食器洗淨機・食器乾燥機を使用しないでください。
*熱により部品が変形して漏れてものを汚す原因になります。

禁止 本体外側は、つけ洗いしないでください。
*塗装・印刷などのはがれ、変色の原因になります。

禁止 食器洗淨機を使用する場合は、食器かこの金属がむき出しになっている部分に本体を置かないでください。
*塗装・印刷などのはがれの原因になります。

禁止 シンナー・ベンジン・金属タワシ・みがき粉・クレンザーは使用しないでください。
*さびや傷・故障などの原因になります。

ポーチ

必ず行う 洗濯機で洗う際はネットに入れて標準よりも弱いコースにしてください。

禁止 色落ち・色移りする場合がありますので、他のものと一緒に洗わないでください。

禁止 漂白剤および乾燥機は使用しないでください。

お手入れ

飲み口・ストローの取り付け方

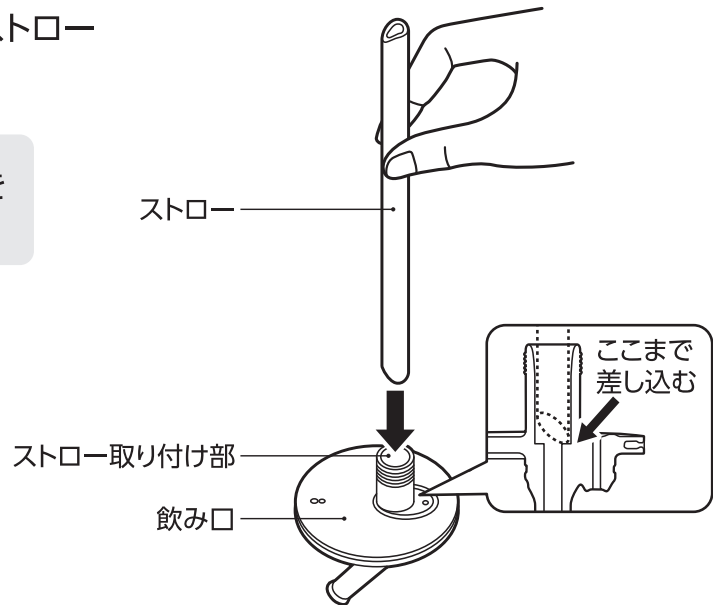
■ストローキャップユニットのはずし方【P.70】

① ストローの取り付け方

ストロー取り付け部の根元までストローを差し込みます。

⚠ 注意

飲み口が破損していないことを確認してください。

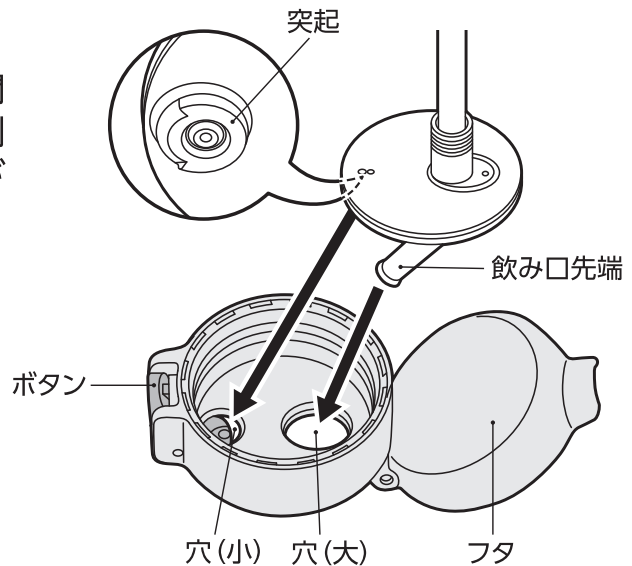


② 飲み口の取り付け方

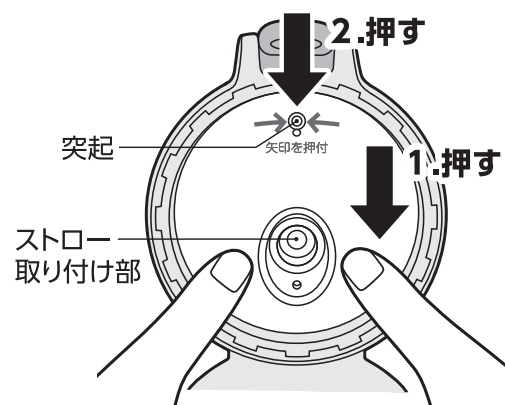
※飲み口を正しく取り付けないと漏れの原因になります。手順に従って確実に取り付けてください。

①ストローキャップユニットのフタを開けた状態で、飲み口先端をボタン側に向けて穴(大)に通します。突起が穴(小)の位置にきます。

※向きが違うと取り付けできません。

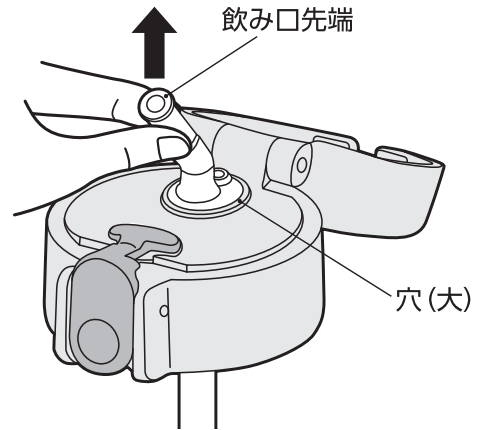


②ストロー取り付け部の左右を押し込みます。その後、ボタン側の突起を穴(小)に押し込みます。

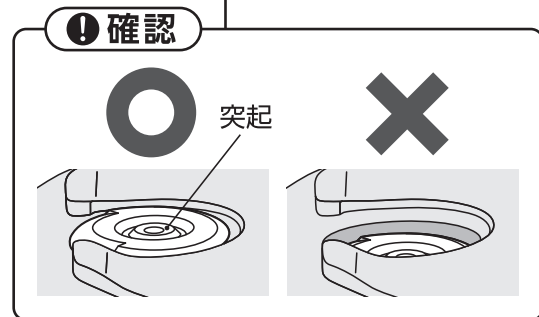
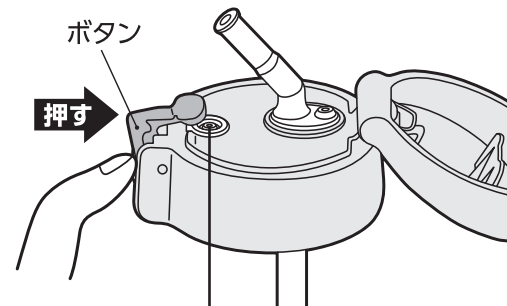


お手入れ

- ③ 穴(大)にすきまができないように飲み口先端を引っ張ります。



- ④ ボタンを押して、穴(小)から飲み口の突起が確実に出ていることを確認してください。
出ていない場合は正しく取り付けられていません。
もう一度①から取り付けてください。

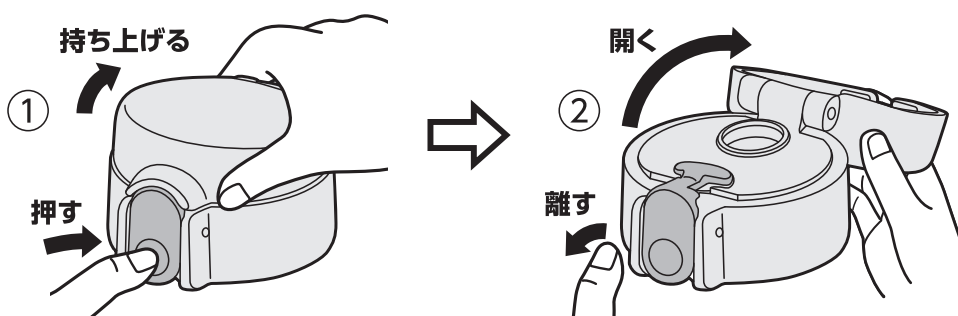


飲み口を取り付けずにフタをした

飲み口が取り付けられていない場合はボタンを押してもフタは開きません。
以下の手順でフタを開けてください。

- ① ボタンを押しながらフタを持ち上げます。
- ② ボタンを離すとフタが開きます。

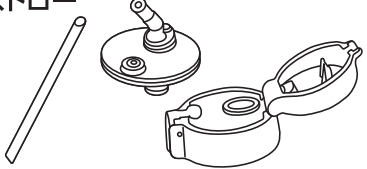

■飲み口・ストローの取り付け方【P.10、P.11】



お手入れ

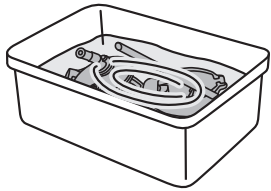
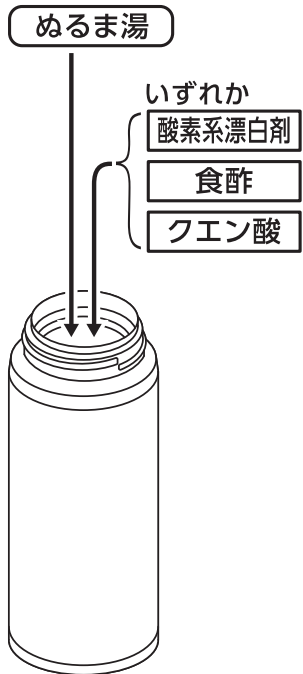
【普段のお手入れ】

- ぬるま湯でうすめた食器用中性洗剤を使用し、すすいだ後は、よく水を切り、十分に乾燥させてください。

| | |
|---|--|
| <p>ストローキャップユニット フタ・キャップ本体・飲み口・ストロー</p>  | <p>フタ・キャップ本体 やわらかいスポンジを使用してください。</p> <p>飲み口・ストロー ストロー専用ブラシを使用した後、内部を強めの水流で洗い流してください。</p> |
| <p>本体</p>  | <p>やわらかいスポンジやボトルブラシを使用してください。 外側はすぐに乾いた布で拭いてください。 ※水滴の跡やさびの原因になります。</p> |

【念入りのお手入れ】

- 台所用漂白剤の注意表示に従い使用し、すすいだ後は、よく水を切り、十分に乾燥させてください。

| | |
|---|--|
| <p>ストローキャップユニット フタ・キャップ本体・飲み口・ストロー</p>  | <p>〈茶しぶなど〉 ボウルなどの容器に漂白剤と水を入れ、各部品を浸けてください。(目安30分)</p> <p>◀ 禁止 ▶</p> <p>フタ・キャップ本体は塩素系漂白剤を使用しないでください。 ※さびや故障の原因になります。</p> |
| <p>本体内側</p>  | <p>〈茶しぶなど〉 内側のみ酸素系漂白剤を使用してください。(目安30分)</p> <p>◀ 禁止 塩素系漂白剤 ▶</p> <p>ストローキャップユニットは取り付けないでください。 ※本体の内圧が上がり、ストローキャップユニットが飛び出すなど危険です。</p> <p>〈斑点状の赤いさび〉 水に含まれる鉄分などが付着したものです。 ぬるま湯で10%程度に薄めた食酢を本体に入れ、約30分後によく洗ってください。</p> <p>〈ザラザラしたもの〉 水に含まれるカルシウムなどが付着したものです。 クエン酸を1~2%程度入れたぬるま湯を本体に入れ、ストローキャップユニットを取り付けずに約3時間後によく洗ってください。</p> |

こんなときは…

分からないことがありましたら、
以下の項目をお確かめください。

| 不具合 | 原因 | 対処方法 |
|-------------------------------|-----------------------------|--|
| ストロー キャップ ユニット から漏れた | ストローキャップユニット・フタが確実に閉まっていない | ストローキャップユニット・フタは確実に閉めてください。【P.7③、P.8⑤】 |
| | 飲みものを入れすぎている | 飲みものは規定の量までにしてください。【P.7②】 |
| | 飲み口がはずれている・確実に取り付けられていない | 飲み口は正しい位置に確実に取り付けてください。【P.10②、P.11】 |
| | ストローキャップユニットや飲み口が破損・消耗している | 別売の交換用部品をお買い求めください。【P.14】 |
| | 飲み口の内部に飲みものが残っている | 飲み口に飲みものが残っていないことを確認してからフタを閉めてください。 |
| 飲みものが飲めない | ストローがはずれている | ストローは必ず取り付けて確実に押し込んでください。【P.10①】 |
| 本体内側が 変色した | 汚れが付着している | 酸素系漂白剤を使用してください。【P.12】 |
| | 斑点状の赤いさびが付着している | 水に含まれる鉄分などが付着したものです。食酢を使用してください。【P.12】 |
| | ザラザラしたものが付着している | 水に含まれるカルシウムなどが付着したものです。クエン酸を使用してください。【P.12】 |
| 本体外側の 一部が白っぽく 変色した | 食器洗浄機の洗剤や水あかが付着している | 変色した箇所に熱湯をかけ、すぐに乾いた布で拭いてください。ぬれたまま放置すると水滴の跡が残る原因になります。本体が熱くなりますのでやけどには十分に注意してください。 |
| 保冷が効かない | 十分に冷たい飲みものを入れていない | 冷たい飲みものを入れてください。また、あらかじめ本体内側を予冷しておくとお効果的です。 |
| | 飲みものの量が少ない | 氷や飲みものの量を増やしてください。 |
| 異臭がする | 本体内側やストローキャップユニットに汚れが付着している | きれいに洗い、十分に乾燥させてください。異臭が取れない場合はお手入れ方法に従って漂白剤を使用してください。【P.12】 |
| 飲み口・ ストローが 変色した | 汚れ・カビが付着している | 漂白剤を使用してください。【P.12】 汚れ・カビが落ちない場合は廃棄し、別売の交換用部品をお買い求めください。【P.14】 |

◆上記のいずれの項目にもあてはまらない場合はサーモスお客様相談室にご相談ください。【P.14】

交換用部品（別売）のお求め方法

- ◆飲み口・ストローは消耗品です。1年を目安にご確認いただき、表面にザラつきや損傷のある場合は交換してください。
- ◆ストローキャップユニットの作動がスムーズでなくなった場合は交換してください。品番・品名・交換用部品名をご確認の上、下記方法でお求めください。（品番・色名は製品の底面に記載されています。）

①サーモスオンラインショップ（交換用部品販売）

https://www.shopthermos.jp/shop/goods/p_search.aspx

上記アドレスからお求めください。（取り扱い部品が限られておりますが、ご了承ください。）

②販売店……………サーモス製品を取り扱っている販売店にご相談ください。

③サーモスお客様相談室…お電話でお申し込みください。

| 部品名 | 交換用部品名 |
|--------------|-----------------------|
| ストローキャップユニット | FJV-400ストローキャップユニット※1 |
| 飲み口・ストロー | FJV-400ストローセット※2 |
| 飲み口 | FJV飲み口 |
| ポーチ | FJV-400Fポーチ |

※1 ストローセット付き

※2 飲み口・ストロー各1個

お問い合わせ

製品の品質管理には、万全の注意を払っておりますが、万一製品に不具合が生じたときや製品に関するご不明な点・ご質問などがございましたら、下記お客様相談室までお問い合わせください。

サーモスお客様相談室



0570-066966

ナビダイヤル ※一般電話からは市内通話料金でご利用いただけます。

ナビダイヤルがご利用いただけない場合はこちらへ **0256-92-6696**

受付時間：9:00～17:00 月曜日～金曜日（祝日・弊社休業日を除く）

〒959-0215 新潟県燕市吉田下中野1435番地 **サーモス株式会社** お客様相談室

個人情報保護方針についてはこちら

<https://www.thermos.jp/privacypolicy.html>

お問い合わせ内容によっては、お客様の個人情報をお預かりする場合がございます。詳しくは上記アドレスをご覧ください。

よくあるお問い合わせはこちら

<https://www.thermos.jp/support/faq/>

サーモス製品に関する、よくあるお問い合わせについてホームページでご紹介しています。上記アドレスをご覧ください。

ホームページアドレス <https://www.thermos.jp/>

製品の改良・改善のために仕様の一部を予告なしに変更することがあります。そのためイラストと製品とは多少異なる場合がありますが、ご了承ください。