

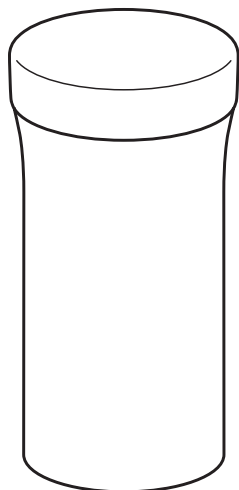
取扱説明書

品番：JBW用

このたびはサーモス・まほうびんの離乳食ケースをお買い上げいただきありがとうございます。
ご使用前に必ずこの取扱説明書をお読みください。
そして、いつでも取り出せるところに大切に保管してください。

家庭用

保冷専用

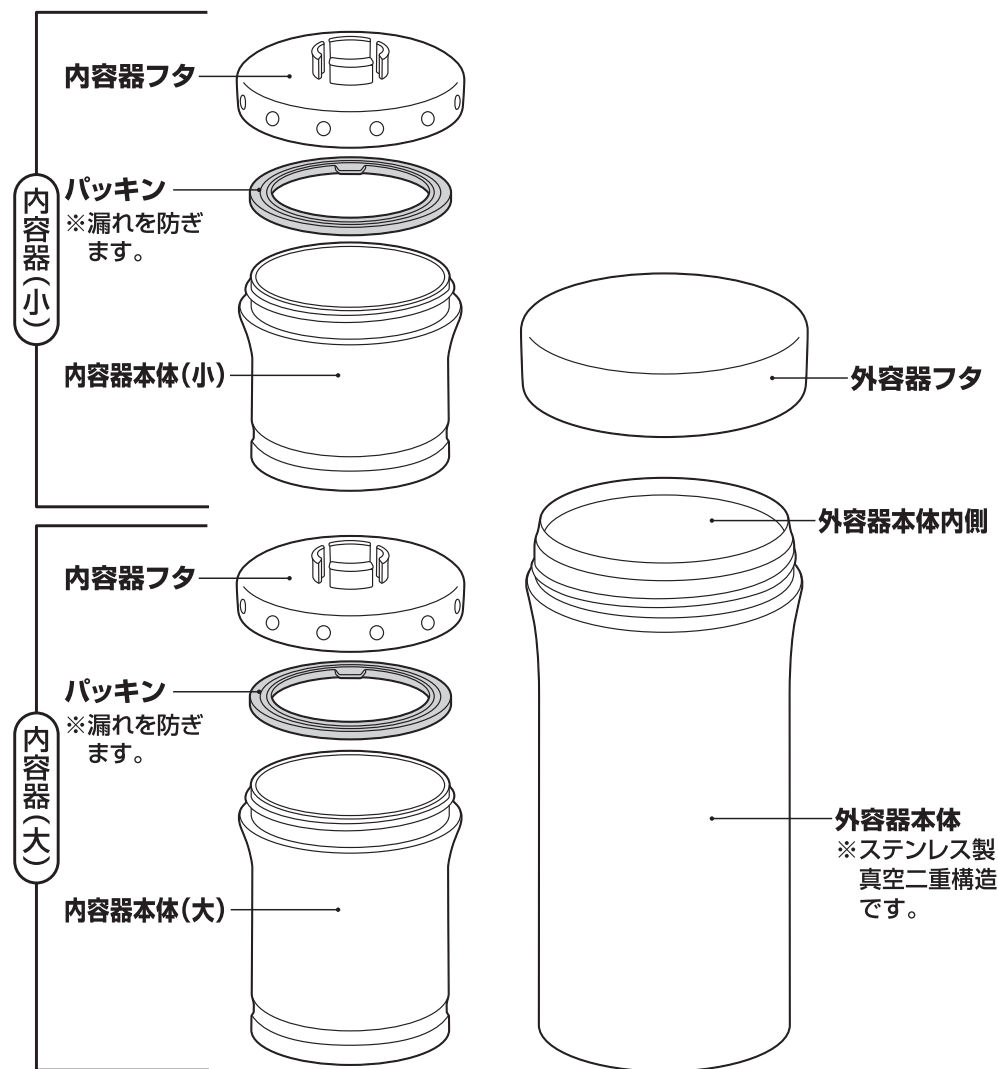


もくじ

| | | |
|-------|------|-----------------|
| ご使用前に | P.1 | 各部のなまえ |
| | P.2 | 安全上の注意 |
| | P.4 | 使用上のお願い |
| ご使用方法 | P.5 | 使い方 |
| | P.7 | お手入れ |
| 困ったとき | P.10 | こんなときは… |
| | P.11 | 交換用部品(別売)のお求め方法 |
| | P.11 | お問い合わせ |

各部のなまえ

ご使用前に、各部品がそろっていることを確認してください。



内容器フタは専用パッキンを正しく取り付けてください。
※漏れの原因になります。

安全上の注意

ご使用前によくお読みの上、必ずお守りください。

表示マークの意味について

■製品を正しくお使いいただくために、誤った使い方をしたときに生じる危害や損害の程度を以下の表示で区分しています。

| | | | |
|-----------|----------------------------|-----------|------------------------------|
| 警告 | 死亡、または重傷を負う恐れがある内容を示しています。 | 注意 | 軽傷、または物的損害を負う恐れがある内容を示しています。 |
|-----------|----------------------------|-----------|------------------------------|

■図記号について

| | | | |
|-----------|-------------------|-------------|---------------------|
| 禁止 | してはいけない内容を表しています。 | 必ず行う | 必ずお守りいただく内容を表しています。 |
|-----------|-------------------|-------------|---------------------|

警告

禁止 乳幼児の手の届くところには置かないでください。また、いたずらには十分に注意してください。

*小さな部品を誤飲して窒息する原因になります。また、けがの原因になります。



必ず行う 電子レンジで内容器の食品を加熱する際は、内容器フタをはずして加熱してください。

*内圧上昇や突然の沸とう(突沸)によりフタが飛び出す、食品がふき出るなどしてやけどやけが、ものを汚す原因になります。

*変形して漏れてものを汚す原因になります。

必ず行う まほうびんの離乳食ケースは保冷専用です。食品を入れた内容器は冷蔵庫でよく冷やしてから外容器本体に入れてください。

*温かい食品や常温の食品を入れると、変質や腐敗の原因になります。

注意

禁止 食品を入れる目的以外に使用しないでください。

*けがなどの原因になります。

必ず行う 製品には必ず専用の部品を使用してください。

*漏れてものを汚す原因になります。

禁止 ストーブやコンロなどの火気に近づけないでください。

*やけどの原因になります。また部品が変形して漏れてものを汚す原因になります。



電子レンジで内容器の食品を加熱する際は、電子レンジの取扱説明書の指示に従い、次の点を必ずお守りください。突然の沸とう(突沸)に注意してください。

禁止 加熱しすぎないでください。

禁止 加熱後に振動などの衝撃を与えないでください。

*加熱前によくかき混ぜてください。(特に飲みもの、油脂の多いもの)加熱後に突然沸とう(突沸)して食品がふき出て、やけどやけが、ものを汚す原因になります。加熱しすぎた場合は1~2分庫内で冷ましてから取り出してください。

禁止 オープン・グリル機能で使用しないでください。

必ず行う 他の料理でオープン・グリル機能を使用した後は、庫内が冷めてから使用してください。

禁止 空の状態加熱しないでください。

禁止 油分・糖分の多い食品は長時間加熱しないでください。

*変形して漏れてものを汚す原因になります。

禁止 外容器本体に飲食物を直接入れないでください。

*漏れてやけどやものを汚す原因になります。また、さびや保冷不良の原因になります。

次の点を必ずお守りください。

禁止 生もの・乳製品など腐敗しやすい食品は入れないでください。

必ず行う 食品は出来るだけ早く(6時間以内)一度にお召上がりください。

禁止 車の中など高温になるところには放置しないでください。

禁止 食品は長時間保存しないでください。

*腐敗した食品を食べて、体調不良の原因になります。

禁止 落とす・ぶつけるなど強い衝撃を与えないでください。

*けがや漏れてものを汚す原因になります。また保冷不良の原因になります。



禁止 改造・分解・修理は絶対にしないでください。

*故障・事故の原因になります。(修理はお買い上げの販売店、またはサーモスお客様相談室にご相談ください。)**【P.11】**



禁止 外容器本体、外容器フタは電子レンジに入れしないでください。

*外容器本体は金属製のため、スパークして電子レンジが故障する原因になります。



⊘ 禁止
外容器本体、外容器フタは電子レンジ消毒をしないでください。
*金属部がスパークして電子レンジが故障する原因になります。

❗ 必ず行う
内容器フタは専用パッキンを正しく取り付けてください。
【P.8②】
*フタがはずれて、ものを汚す原因になります。

使用上のお願い

カレーなど食品の色が内容器に残ることがありますが、品質上問題ありません。

*内容器は台所用漂白剤の使用方法及び注意事項に従って正しく使用し、汚れや臭いを落とした後、よく洗い十分に乾燥させてください。

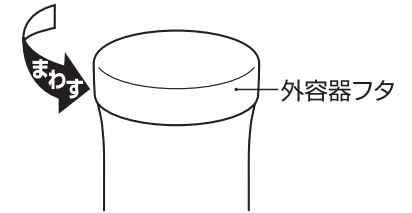
バッグなどに入れる場合は万一の漏れを防ぐために製品を縦置きにしてください。

保冷性能が低下したときは使用しないでください。

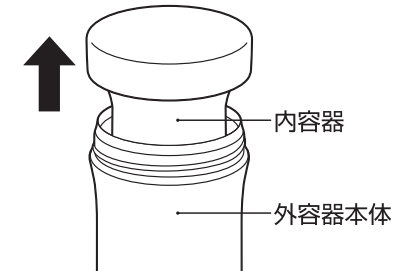
使い方

① 内容器を取り出す

①外容器フタを矢印の方向にまわしてはずします。



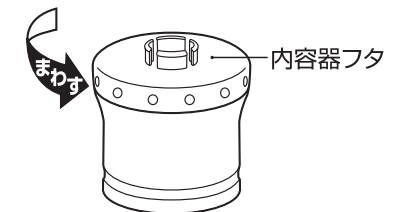
②外容器本体から内容器を取り出します。



※外容器フタに内容器がくっついて
います。

② 食品を入れる

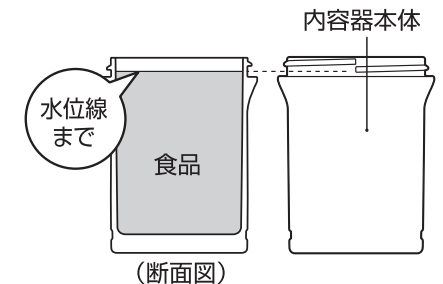
①内容器フタを矢印の方向にまわしてはずします。



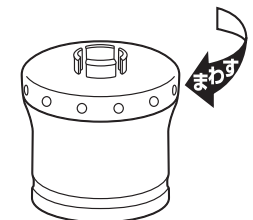
《ご使用前に》

内容器フタ・内容器本体を十分に洗ってください。【P.7】

②内容器本体に食品を入れます。
※食品の量は水位線までにしてください。



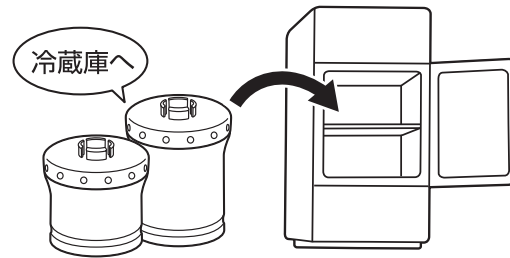
③内容器フタを矢印の方向にまわして確実に閉めます。



③ 冷蔵庫で冷やす

食品を入れた内容器を冷蔵庫でよく冷やします。

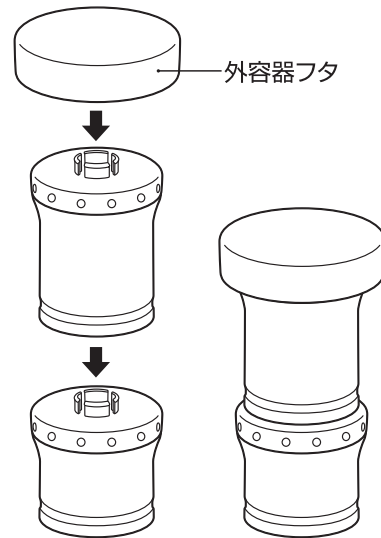
※冷凍もできます。



④ 内容器を取り付ける

外容器フタに内容器(大・小)を取り付けます。

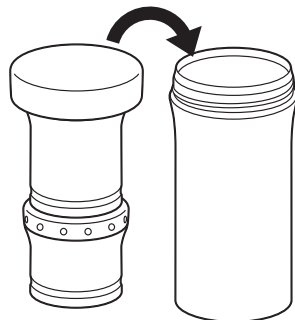
※内容器(大・小)はどちらを上にしても取り付けられます。



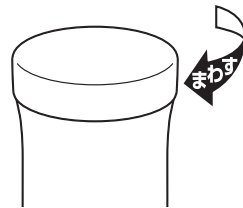
⑤ 外容器フタを閉める

① 内容器を外容器本体に入れます。

※内容器は必ず両方入れてください。



② 外容器フタを確実に閉めます。



お手入れ

臭いや汚れ・カビを防ぎ、いつまでも清潔にご使用いただくために、ご使用後は必ずお手入れをしてください。

- ご使用後は、すぐにきれいに洗い、十分に乾燥させてください。
- パッキンを取りはずし、きれいに洗ってください。
- 長期間ご使用にならないときは、きれいに洗って汚れを落とし、十分に乾燥させ、高温多湿の場所をさけて保管してください。

| 洗い方 | 外容器本体 | | 外容器フタ | 内容器(大・小) | | |
|----------------|-------|----|-------|-----------------|----|------|
| | 内側 | 外側 | | 本体 | フタ | パッキン |
| 流水洗い | ○ | ○ | ○ | ○ | ○ | ○ |
| つけ洗い | ○ | × | ○ | ○ | ○ | ○ |
| 漂白剤 | 酸素系 | ○ | ○ | ○ | ○ | ○ |
| | 塩素系 | × | × | ○ | ○ | ○ |
| 食器洗浄機 食器乾燥機 | × | × | × | ○ | ○ | ○ |
| その他お手入れ | — | — | — | 煮沸・電子レンジ・薬液消毒OK | | |

お手入れ上の注意

お手入れ前によくお読みの上、必ずお守りください。

○ 外容器本体・外容器フタは煮沸をしないでください。
*熱により部品が変形して漏れてものを汚す原因になります。

○ 外容器本体は水中に放置しないでください。
*すきまに水が浸入してさびや保冷不良などの原因になります。

○ 外容器本体は塩素系漂白剤を使用しないでください。
*さびや保冷不良などの原因になります。

○ 外容器本体外側は漂白剤を使用しないでください。
*塗装・印刷・シールなどがはがれの原因になります。

○ 外容器本体、外容器フタは食器洗浄機・食器乾燥機を使用しないでください。
*熱により部品が変形して漏れてものを汚す原因になります。また塗装・印刷・シールなどがはがれの原因になります。

○ シンナー・ベンジン・金属タワシ・みがき粉・クレンザーは使用しないでください。
*さびや傷・故障などの原因になります。

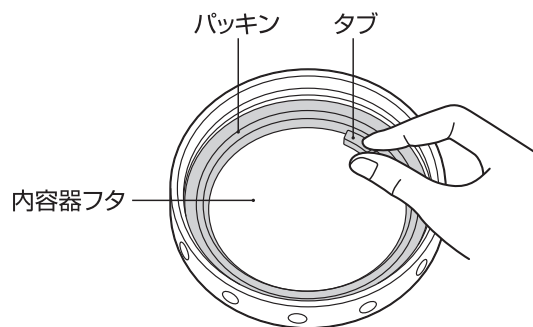
○ 外容器本体・外容器フタは電子レンジ消毒をしないでください。
*金属部がスパークして電子レンジが故障する原因になります。

パッキンのはずし方・取り付け方

■内容器フタのはずし方【P.5②】

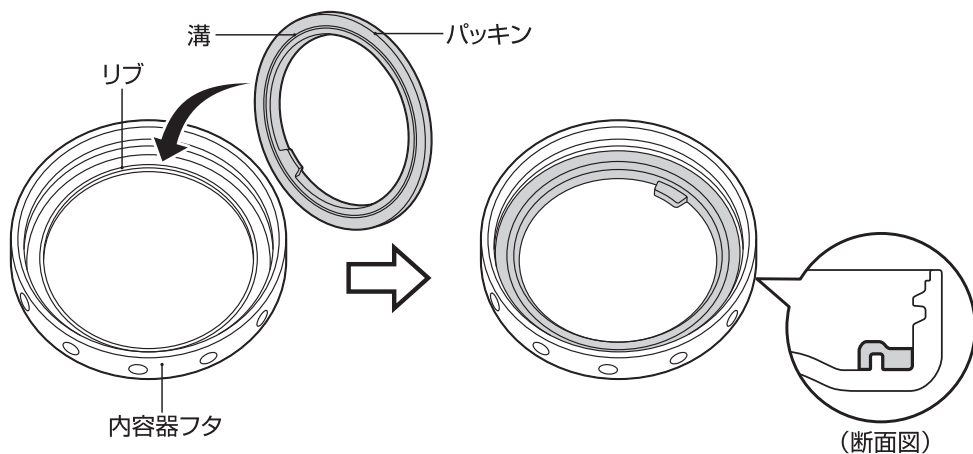
① パッキンのはずし方

パッキンのタブをつまみ
取りはずします。



② パッキンの取り付け方

パッキンの溝がある面を内容器フタのリブにはめ込みます。
取り付け後はパッキンが浮かないように指でまんべんなく押します。



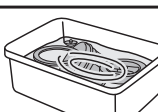

【普段のお手入れ】

●ぬるま湯でうすめた食器用中性洗剤を使用し、すすいだ後は、よく水を切り、十分に乾燥させてください。

| | |
|---|--|
| <p>内容器 フタ・本体・パッキン 外容器フタ</p>  | <p>やわらかいスポンジを使用してください。</p> |
| <p>外容器本体</p>  | <p>やわらかいスポンジを使用してください。 外側はすぐに乾いた布で拭いてください。 ※水滴の跡やさびの原因になります。</p> |

【念入りのお手入れ】

●台所用漂白剤の注意表示に従い使用し、すすいだ後は、よく水を切り、十分に乾燥させてください。

| | |
|--|---|
| <p>内容器 フタ・本体・パッキン</p>  | <p>ボウルなどの容器に漂白剤と水を入れ、各部品を浸けてください。(目安30分)</p> |
| <p>外容器本体内側</p>  | <p>内側のみ酸素系漂白剤を使用してください。(目安30分) ◀ 禁止 塩素系漂白剤 ▶ 外容器フタは取り付けしないでください。 ※外容器本体の内圧が上がり、外容器フタが飛び出すなど危険です。 〈斑点状の赤いサビ〉 水に含まれる鉄分などが付着したものです。 食酢を10%程度入れたぬるま湯を本体に入れ、約30分後によく洗ってください。</p> |

こんなときは…

分からないことがありましたら、以下の項目をお確かめください。

| 不具合 | 原因 | 対処方法 |
|------------------|---------------------------|---|
| 内容器から漏れた | フタが確実に閉まっていない | フタは確実に閉めてください。【P.5②】 |
| | 食品を入れすぎている | 食品は規定の量までにしてください。【P.5②】 |
| | パッキンがはずれている・確実に取り付けられていない | 正しい位置に確実に取り付けてください。【P.8②】 |
| | 内容器やパッキンが破損・消耗している | 別売の交換用部品をお買い求めください。【P.11】 |
| 外容器本体 内側が変色した | 汚れが付着している | 酸素系漂白剤を使用してください。【P.9】 |
| | 斑点状の赤いさびが付着している | 水に含まれる鉄分などが付着したものです。食酢を使用してください。【P.9】 |
| 保冷が効かない | 食品の量が少ない | 食品の量を増やしてください。 |
| | 十分に冷たい食品を入れていない | 冷蔵庫でよく冷やした食品を入れてください。 |
| 食品が腐敗した | 長時間保存している | できるだけ早く(6時間以内)一度にお召し上がりください。 |
| | 生もの・乳製品などを入れている | 生もの・乳製品など変質や腐敗しやすい食品は入れないでください。 |
| | あたたかい食品を入れている | 冷蔵庫でよく冷やした食品を入れてください。 |
| 異臭がする | 汚れが付着している | きれいに洗い、十分に乾燥させてください。異臭が取れない場合はお手入れ方法に従って漂白剤を使用してください。【P.9】 |
| パッキンが変色した | 汚れ・カビが付着している | 漂白剤を使用してください。【P.9】 汚れ・カビが落ちない場合は廃棄し、別売の「パッキン」をお買い求めください。【P.11】 |

◆上記のいずれの項目にもあてはまらない場合はサーモスお客様相談室にご相談ください。【P.11】

交換用部品(別売)のお求め方法

◆パッキンは消耗品です。1年を目安にご確認いただき表面にザラつきや損傷のある場合は交換してください。

◆内容器の作動がスムーズでなくなった場合は交換してください。

品番・色名・交換用部品名をご確認の上、下記方法でお求めください。
(品番・色名は製品の底面に貼ってあるシールに記載されています。)

- ①ホームページ……………サーモスオンラインショップ(交換用部品販売)からお求めください。(取り扱い部品が限られておりますが、ご了承ください。)
- ②販売店……………サーモス製品を取り扱っている販売店でお取り寄せください。
- ③サーモスお客様相談室…お電話でお申し込みください。

| 部品名 | 交換用部品名 |
|----------|------------------------|
| 内容器(大・小) | JBW内容器セット(内容器(大・小)各1個) |
| パッキン | JBWパッキン(1個) |

お問い合わせ

製品の品質管理には、万全の注意を払っておりますが、万一製品に不具合が生じたときや製品に関するご不明な点・ご質問などがございましたら、下記お客様相談室までお問い合わせください。

サーモスお客様相談室  **0570-066966**

ナビダイヤル。※一般電話からは市内通話料金でご利用いただけます。

ナビダイヤルがご利用いただけない場合はこちらへ **0256-92-6696**

受付時間：9:00～17:00 月曜日～金曜日(祝日・弊社休業日を除く)

〒959-0215 新潟県燕市吉田下中野1435番地

サーモス株式会社 お客様相談室

個人情報保護方針についてはこちら
<https://www.thermos.jp/privacypolicy.html>

お問い合わせいただいた内容によっては、お客様の個人情報をお預かりする場合がございます。詳しくは、上記アドレスをご覧ください。

よくあるお問い合わせはこちら
<https://www.thermos.jp/support/>

「お客様サポート」にて製品に関する、よくあるお問い合わせについてご紹介しています。上記アドレスから「よくあるご質問・お問い合わせ」をご覧ください。

ホームページアドレス <https://www.thermos.jp/>

製品の改良・改善のために仕様の一部を予告なしに変更することがあります。そのためイラストと製品とは多少異なる場合がありますが、ご了承ください。