

# 取扱説明書

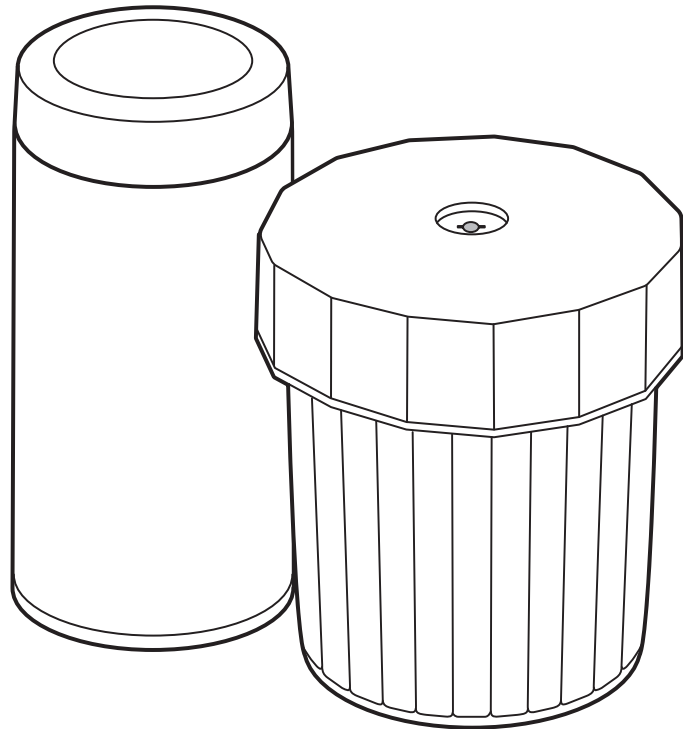
品番：JEC用

このたびはサーモス・ヌードルコンテナーをお買い上げいただきありがとうございます。ご使用前に必ずこの取扱説明書をお読みください。そして、いつでも取り出せるところに大切に保管してください。

家庭用

## 《ご使用前に》

- 各部品がそろっていることを確認してください。
- 各部品を十分に洗ってください。



## もくじ

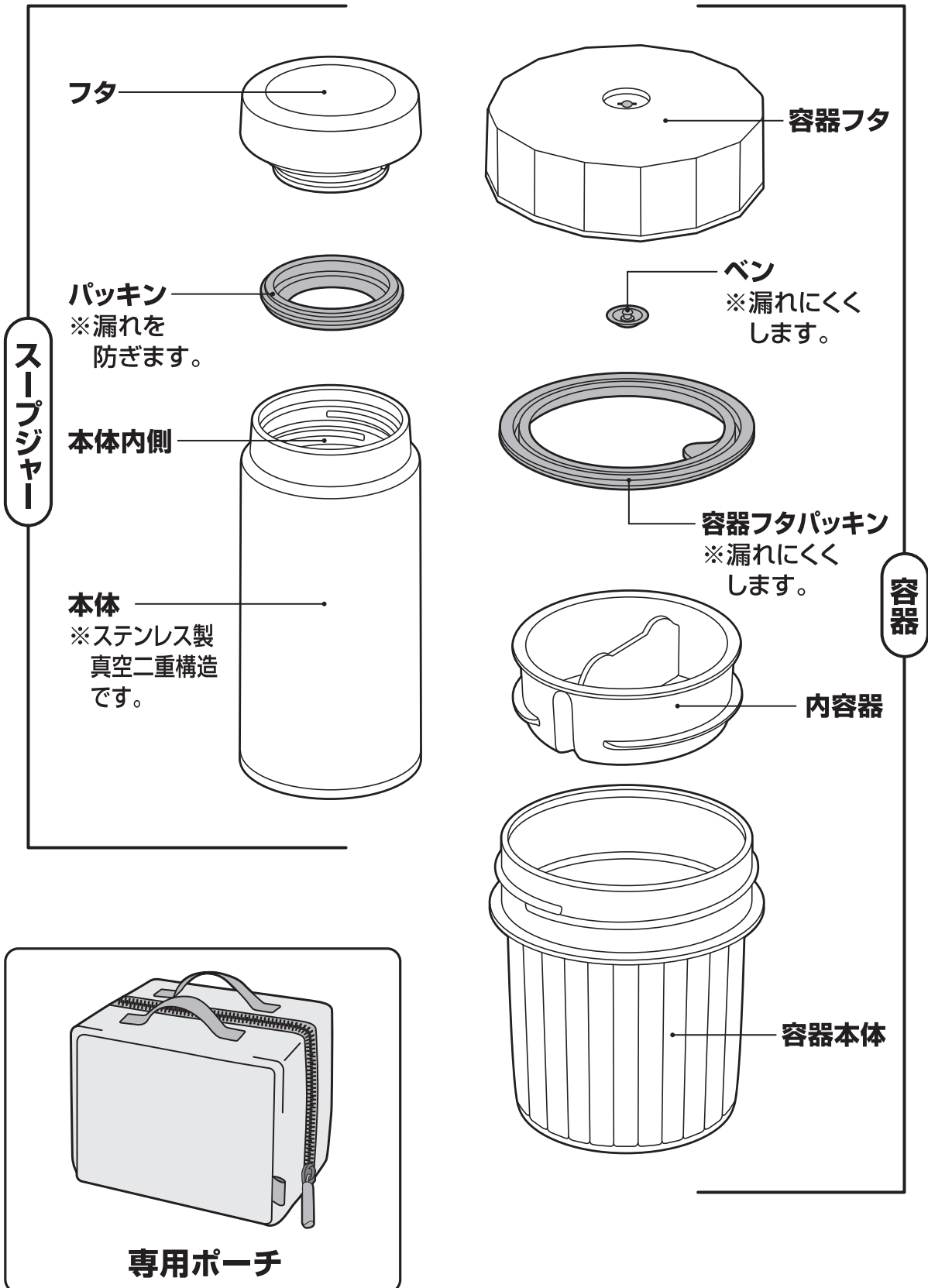
ご使用前に	P.1	各部のなまえ
	P.2	安全上の注意
	P.6	使用上のお願い

ご使用方法	P.7	使い方
	P.9	お手入れ

困ったとき	P.13	こんなときは…
	P.15	交換用部品(別売)のお求め方法
	P.15	お問い合わせ

# 各部のなまえ

ご使用前に、各部品がそろっていることを確認してください。





専用のベン・パッキンを正しく取り付けてください。  
※漏れの原因になります。

# 安全上の注意

ご使用前によくお読みの上、必ずお守りください。

## 表示マークの意味について


■製品を正しくお使いいただくために、誤った使い方をしたときに生じる危害や損害の程度を以下の表示で区分しています。

 <b>警告</b>	死亡、または重傷を負う恐れがある内容を示しています。	 <b>注意</b>	軽傷、または物的損害を負う恐れがある内容を示しています。
---	----------------------------	---	------------------------------

■図記号について


 <b>禁止</b>	してはいけない内容を表しています。	 <b>必ず行う</b>	必ずお守りいただく内容を表しています。
---	-------------------	---	---------------------


## 警告

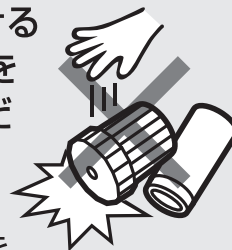
-  **禁止** 乳幼児の手の届くところには置かないでください。  
また、いたずらには十分に注意してください。  
\*小さな部品を誤飲して窒息する原因になります。  
また、やけどやけがの原因になります。





## 注意



-  **禁止** 火にかけたりストーブやコンロなどの火気に近づけたりしないでください。  
\*やけどの原因になります。  
また部品が変形して漏れてやけどやものを汚す原因になります。


-  **禁止** 落とす・ぶつけるなど強い衝撃を与えないでください。  
\*けがや漏れてやけどやものを汚す原因になります。  
また変形や破損、保温・保冷不良などの原因になります。




-  **必ず行う** 製品には必ず専用の部品を取り付けてください。  
\*漏れてやけどやものを汚す原因になります。

-  **必ず行う** スープジャー・容器は必ず専用ポーチに収納してください。  
\*漏れてものを汚す原因になります。

-  **禁止** 改造・分解・修理は絶対にしないでください。  
\*故障・事故の原因になります。  
(修理はお買い上げの販売店、またはサーモスお客様相談室にご相談ください。)【 P.15】

-  **禁止** ドライアイス・炭酸飲料は絶対に入れないでください。  
\*内圧が上がり、フタが開かなくなる・飛び出す、内容物がふき出るなどして、けがやものを汚す原因になります。

-  **禁止** 煮沸は、しないでください。  
\*熱により部品が変形して漏れてやけどやものを汚す原因になります。

# 安全上の注意

次の点を必ずお守りください。

## 【ご使用後】

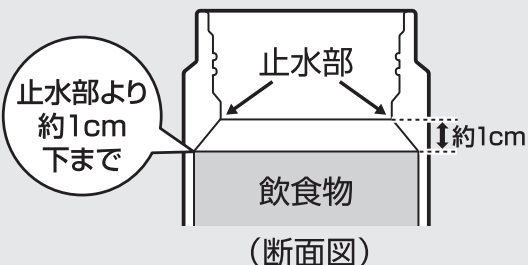
- ❗ **ご使用後は、すぐにきれいに洗い、十分に乾燥させてください。**  
必ず行う \*洗い残しなどにより雑菌が繁殖し飲食物を腐敗させる原因になります。
- ❗ **外出時など十分なお手入れができないときでも使用後は、すぐに本体内側を水でよくすすいでください。**  
必ず行う \*腐敗によりガスが発生して内圧が上がり、フタが開かなくなる・飛び出す、飲食物がふき出るなどして、けがやものを汚す原因になります。

## スープジャー

❌ **飲食物を入れる目的以外に使用しないでください。**  
禁止 \*けがなどの原因になります。

❌ **本体に口をつける場合は急に傾けないでください。**  
禁止 \*飲食物が勢いよく出て、やけどなどの原因になります。

❗ **飲食物の量は図の規定位置までにしてください。**  
必ず行う \*入れすぎると、フタを閉めたときに飲食物があふれ出る原因になります。また使用中に漏れてやけどやものを汚す原因になります。



❌ **フタを閉めるときは本体を傾けたり揺らしたりしないでください。**  
禁止 \*飲食物があふれ出る原因になります。また漏れてやけどやものを汚す原因になります。

❌ **電子レンジに入れないでください。**  
禁止 \*金属部がスパークして電子レンジが故障する原因になります。  
\*熱により部品が変形して漏れてやけどやものを汚す原因になります。



❗ **フタに専用のパッキンを正しく取り付けてください。**  
必ず行う \*漏れてやけどやものを汚す原因になります。【👉P.10②】

❗ **フタは確実に閉めてください。**  
必ず行う 【👉P.7③】 \*漏れてやけどやものを汚す原因になります。

❌ **フタと本体との間にラップフィルムなどはさみ込まないでください。**  
禁止 \*漏れてやけどやものを汚す原因になります。

# 安全上の注意

次の点を必ずお守りください。

## 【ご使用前】

❗ **熱い(冷たい)飲食物を入れてください。熱い飲食物は十分に加熱(沸とう)させてください。加熱後すぐに本体に入れてフタを閉めてください。**  
必ず行う

❗ **飲食物はできるだけ早く(6時間以内)一度にお召し上がりください。**  
必ず行う

⊘ **生ものなど腐敗しやすいものは入れないでください。**  
禁止

⊘ **冷たい飲食物を入れた場合は車の中など高温になる場所には放置しないでください。**  
禁止

⊘ **飲食物を入れた状態で長時間放置しないでください。**  
禁止

\*腐敗した飲食物を食べて、体調不良の原因になります。

\*腐敗や発酵などによりガスが発生して内圧が上がり、フタが開かなくなる・飛び出す、飲食物がふき出るなどして、けがやものを汚す原因になります。

⊘ **真空二重構造の内部(真空層)から水の音がする場合は使用しないでください。**  
禁止

\*真空層に入った水が本体内部にしみ出した場合、飲んで体調不良の原因になります。



⊘ **飲食物を入れた状態でフタが開かない場合は製品を温めないでください。**  
禁止

\*内圧が上がりフタが飛び出す・飲食物がふき出るなどして、けがやものを汚す原因になります。開かない場合はP.14「こんなときは…」の「飲食物を入れた状態でフタが開かない」に従って開けてください。

❗ **熱い飲食物を入れた場合は、やけどには十分に注意してください。**  
必ず行う

\*本製品は真空断熱構造ですので、熱い飲食物を入れても外側は熱くなりません。

❗ **本体に飲食物を入れるときは、こぼさないよう注意してください。**  
必ず行う


\*やけどの原因になります。



❗ **湯切りをする場合は、お湯の飛び散りに注意してください。**  
必ず行う


\*やけどの原因になります。


# 安全上の注意

## 容器

 弁当箱の目的以外に使用しないでください。  
\*けがなどの原因になります。

 必ず行う 止水効果を高めるため、容器フタには専用のベンと容器フタパッキンを確実に取り付けてください。  
\*漏れてものを汚す原因になります。【 P.11】

 必ず行う 容器フタは確実に閉めてください。  
\*漏れてものを汚す原因になります。


 禁止 容器にスープ類・汁気の多いものを入れて持ち運ばないでください。

\*漏れてやけどやものを汚す原因になります。スープ類・汁気の多いものはスープジャーに入れてください。


 禁止 傾けたり横にしたりしないでください。


\*容器フタは完全止水ではありませんので、水分の多いものを入れると漏れてものを汚す原因になります。

次の点を必ずお守りください。

 必ず行う 食品は十分に冷ましてからフタをしてください。

 必ず行う 食品は出来るだけ早く(6時間以内)一度にお召し上がりください。


 禁止 生もの・乳製品など腐敗しやすい食品は入れないでください。

 禁止 車の中など高温になるところには放置しないでください。

 禁止 食品は長時間保存しないでください。


\*腐敗した食品を食べて、体調不良の原因になります。


電子レンジで容器の食品を加熱する際は、電子レンジの取扱説明書の指示に従い、次の点を必ずお守りください。

 禁止 容器フタは入れないでください。

 禁止 オープン・グリル機能で使用しないでください。

 必ず行う 他の料理でオープン・グリル機能を使用した後は、庫内が冷めてから使用してください。

 禁止 空の状態では加熱しないでください。

 禁止 油分・糖分の多い食品は長時間加熱しないでください。

\*変形して漏れてものを汚す原因になります。

# 安全上の注意

⊘ 食品を入れた状態で容器フタが開かない場合は製品を温めないで  
禁止 ください。

\*内圧が上がり容器フタが飛び出す・食品がふき出るなどして、けがやものを汚す原因になります。

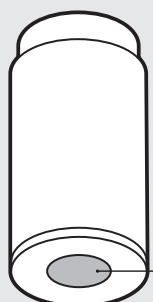
開かない場合はP.14「こんなときは…」の「食品を入れた状態で容器フタが開かない」に従って開けてください。

## 使用上のお願い

### スープジャー

本体底の保護シートは、はがさないでください。

\*保温・保冷不良の原因になります。



保護シート

熱い(冷たい)飲食物を入れた際、  
本体外側が熱く(冷たく)なる場合は保温(保冷)不良です。腐敗の原因になりますので、使用を中止してください。

お出かけ前に、製品を逆さにして  
漏れないことを確認してください。  
\*漏れた場合はP.13「こんなときは…」  
の項目をお確かめください。

冷凍庫に入れないでください。

\*破損や保温・保冷不良の原因になります。

持ち運ぶ際は万一の漏れを防ぐため  
に製品を縦置きにしてください。

### 容器

匂いの強い食品や色素の濃いおかず類(たくあん・ほうれん草・シソなどの有色野菜)はラップフィルムなどに包んで入れてください。

\*直接入れると、匂いがついたり、色素がしみ込んで変色したりする原因になります。

### ポーチ

ポーチのファスナーはゆっくり動か  
してください。

ご使用条件によってはポーチが色落  
ち・色移りする場合があります。

# 使い方(麺とつゆを持ち運ぶ場合)

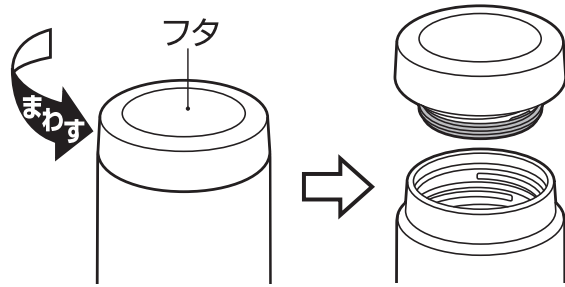
## スープジャー

### ① フタをはずす

フタを矢印の方向にまわしてはずします。

《ご使用前に》

フタ・本体内側を十分に洗ってください。【 P.9】



### ② 飲食物(つゆ)を入れる

熱い(冷たい)飲食物を入れます。

飲食物の量は図の規定位置までにしてください。入れすぎると、フタを閉めたときに飲食物があふれ出る原因になります。

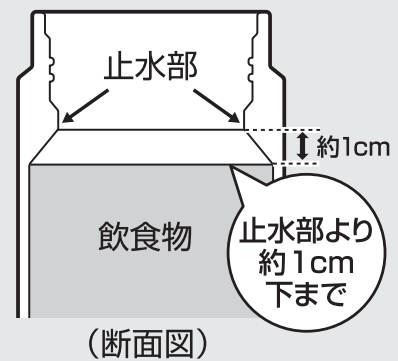
※熱い飲食物は十分に加熱(沸とう)させてください。

※具材は図の規定位置からあふれないように入れてください。



本体に少量の熱湯(冷水)を入れ、1分程度予熱(予冷)すると保温(保冷)に効果的です。


⚠ 注意

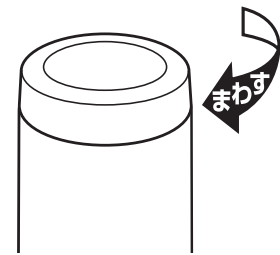


### ③ フタを閉める

フタを矢印の方向にまわして確実に閉めます。

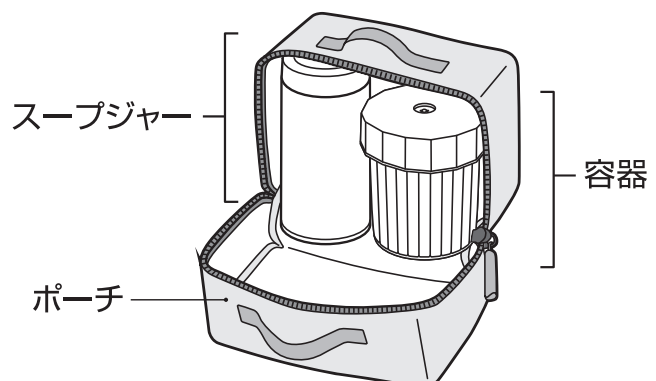
⚠ 注意

- パッキンが付いていることを確認してください。【 P.10②】
- 保温調理中にフタを開けると温度が下がって料理ができない場合があります。



## ポーチに収納する

スープジャーと容器を図のようにポーチに収納します。





# 使い方(麺とつゆを持ち運ぶ場合)

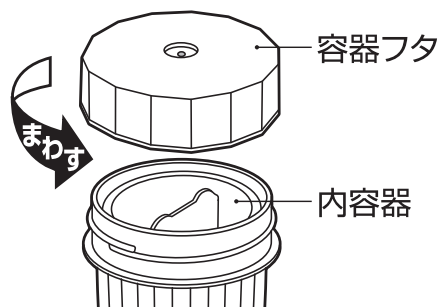
## 容器

### ① フタをはずす

容器フタを矢印の方向にまわしてはずします。

《ご使用前に》

容器を十分に洗ってください。



### ② 麺・具材を入れる

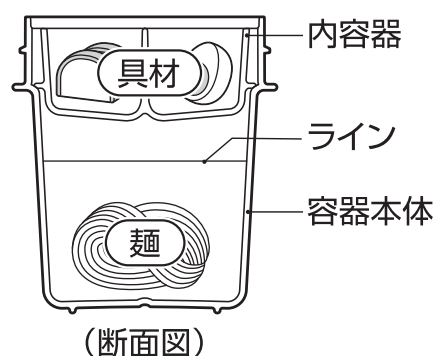
① 内容器を取り出し、容器本体に麺を入れます。

※内容器を使用する場合、麺の量はライン  
までにしてください。

※麺は水気を切り、十分に冷ましてください。

② 容器本体に内容器を載せ、具材を入れます。

※内容器は、はずしても使用できます。

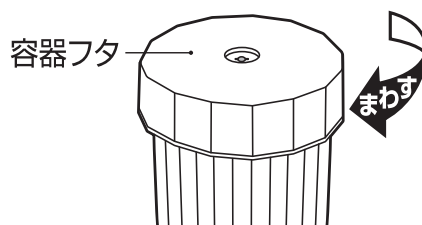


### ③ フタをしめる

容器フタを矢印の方向にまわして閉めます。

#### ⚠ 注意

ベン・容器フタパッキンが付いていることを確認してください。



## 召し上がり方

内容器を取りはずして容器本体にスープジャーの  
つゆを注ぎます。

具材をのせていただきます。

《つゆを注ぐ際は》

- ゆっくりと注いでください。勢いよく注ぐと、  
つゆが飛び散る原因になります。
- つゆがたれる場合があります。  
周囲を汚さないようご注意ください。

#### ⚠ 注意

容器につゆを入れた状態で持ち運ばない  
でください。残ったつゆは処分してください。

※漏れの原因になります。



# お手入れ

臭いや汚れ・カビを防ぎ、いつまでも清潔にご使用いただくために、ご使用後は必ずお手入れをしてください。

- ご使用後は、すぐにきれいに洗い、十分に乾燥させてください。
- 各部品を取りはずし、きれいに洗ってください。
- 長期間ご使用にならないときは、きれいに洗って汚れを落とし、十分に乾燥させ、高温多湿の場所をさけて保管してください。

部品名 洗い方	スープジャー				容器	
	フタ	パッキン	本体		容器フタ	内容器 容器本体 ベン 容器フタパッキン
			内側	外側		
流水洗い	○	○	○	○	○	○
つけ洗い	○	○	○	×	○	○
漂白剤	酸素系	○	○	○	×	○
	塩素系	○	○	×	×	○
食器洗浄機※ 食器乾燥機	○	○	×	×	○	○
耐熱温度	100℃	140℃	—	—	100℃	140℃

※食器洗浄機・乾燥機および洗剤の取扱説明書で、使用できる部品の条件（耐熱温度など）や洗浄方法をご確認の上、使用してください。

ポーチ	手洗いのみ	水または40℃以下のぬるま湯で軽く手洗いして、十分に乾燥させてください。
-----	-------	--------------------------------------

## お手入れ上の注意

お手入れ前によくお読みの上、必ずお守りください。

⊘ 煮沸は、しないでください。  
禁止 \*熱により部品が変形して漏れてものを汚す原因になります。

⊘ シンナー・ベンジン・金属タワシ・みがき粉・クレンザーは使用しないでください。  
禁止 \*さびや傷・故障などの原因になります。

## スープジャー

⊘ 本体外側は漂白剤を使用しないでください。  
禁止 \*塗装・印刷・シールなどはがれの原因になります。

⊘ 本体は塩素系漂白剤を使用しないでください。  
禁止 \*さびや保温・保冷不良などの原因になります。

⊘ 本体は水中に放置しないでください。  
禁止 \*すきまに水が浸入してさびや保温・保冷不良などの原因になります。また塗装・印刷・シールなどはがれの原因になります。

⊘ 本体は食器洗浄機・食器乾燥機を使用しないでください。  
禁止 \*すきまに水が浸入してさびや保温・保冷不良などの原因になります。また塗装・印刷・シールなどはがれの原因になります。

# お手入れ

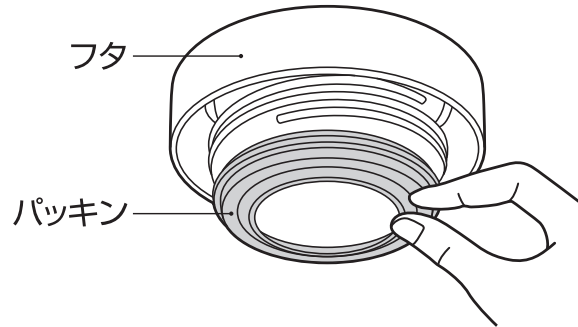
## ベン・パッキンのはずし方・取り付け方

### スプージャー

■フタのはずし方【P.70】

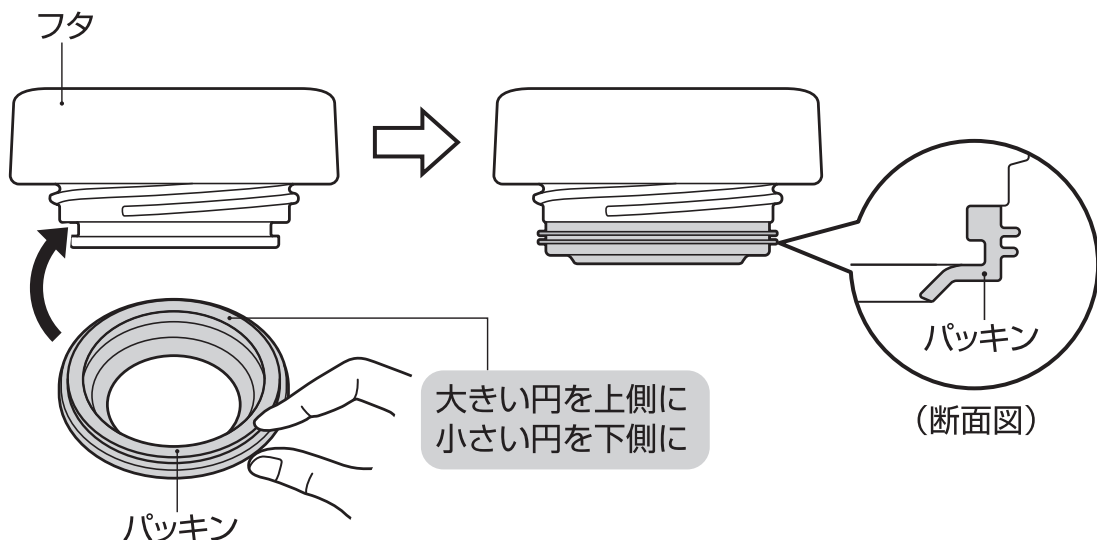
#### ① パッキンのはずし方

パッキンのフチをつまみ、取りはずします。



#### ② パッキンの取り付け方

パッキンの上下の方向を確認し、フタに正しく取り付けます。取り付け後は、パッキンが浮かないようにまんべんなく押します。



### 容器

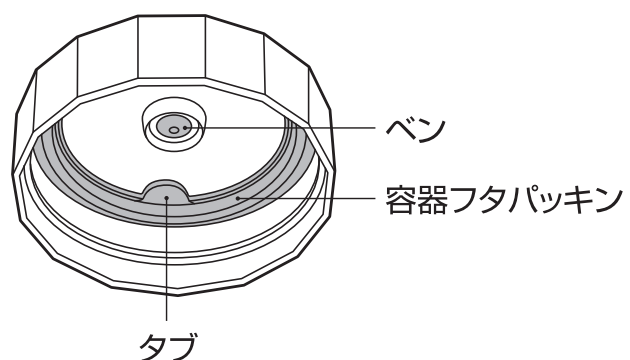
#### ① ベン・容器フタパッキンのはずし方

ベン

ベンをつまみ、取りはずします。

容器フタパッキン

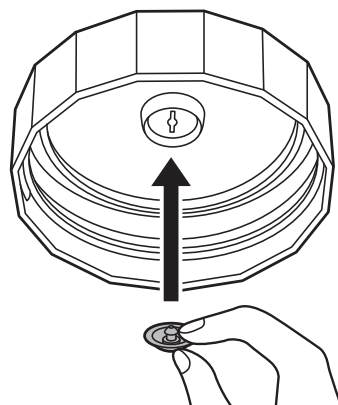
容器フタパッキンのタブをつまみ、取りはずします。



# お手入れ

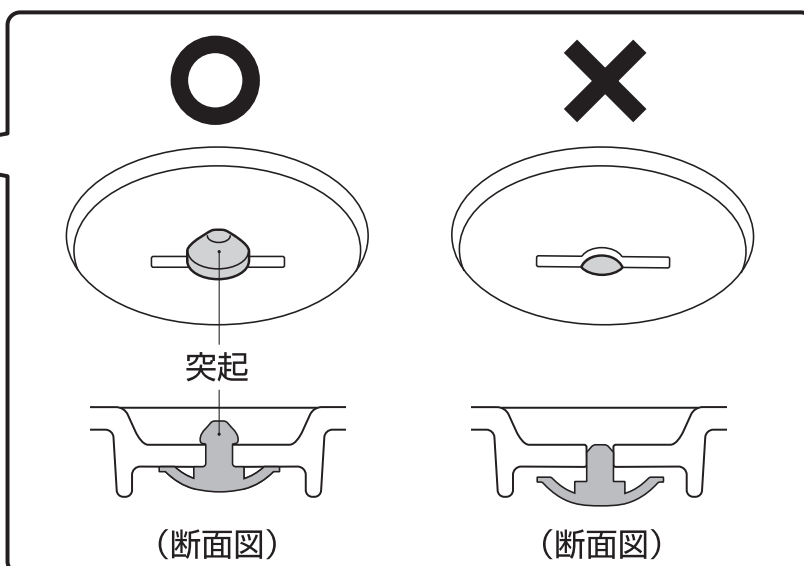
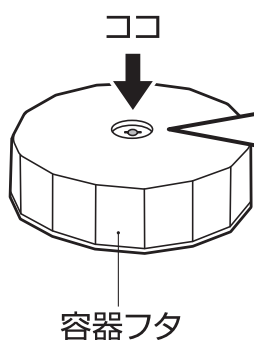
## ② ベンの取り付け方

ベンの突起が容器フタの外側に出るように確実に押し込みます。



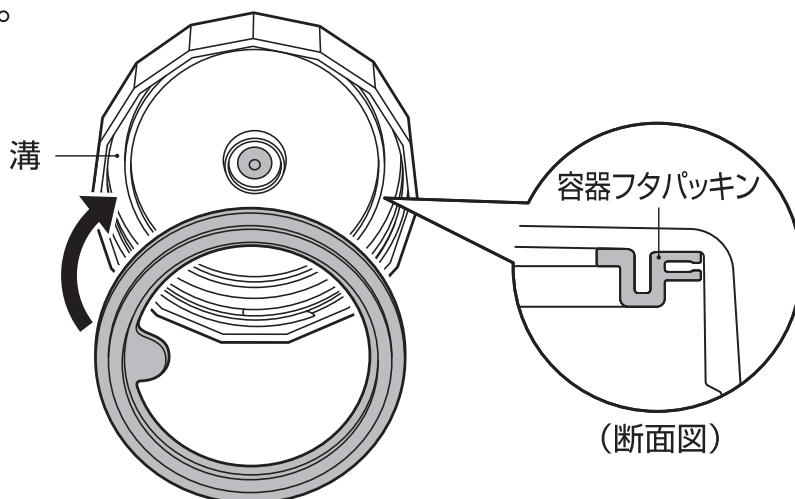
### ❗ 確認

容器フタの外側からベンの突起が出ていることを確認してください。出ていない場合はもう一度押し込んでください。



## ③ 容器フタパッキンの取り付け方

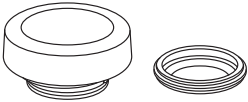

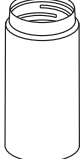
容器フタの溝に全周にわたって確実に取り付けます。取り付け後は容器フタパッキンが浮かないようにまんべんなく押します。



# お手入れ

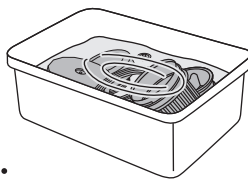
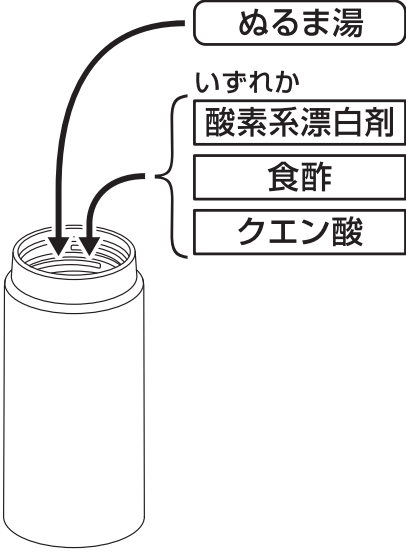
## 【普段のお手入れ】

- ぬるま湯でうすめた食器用中性洗剤を使用し、すすいだ後は、よく水を切り、十分に乾燥させてください。

<p><b>スープジャー</b> フタ・パッキン</p>  <p><b>容器</b> 容器フタ・ベン・容器フタパッキン・ 内容器・容器本体</p> 	<p>やわらかいスポンジを使用してください。 ※お手入れ後は各部品を正しい位置に確実に 取り付けてください。【P.10②、P.11③】</p>
<p><b>スープジャー</b> 本体</p> 	<p>やわらかいスポンジを使用してください。 外側はすぐに乾いた布で拭いてください。 ※水滴の跡やさびの原因になります。</p>

## 【念入りのお手入れ】

- 台所用漂白剤の注意表示に従い使用し、すすいだ後は、よく水を切り、十分に乾燥させてください。

<p><b>スープジャー</b> フタ・パッキン</p>  <p><b>容器</b> 容器フタ・ベン・ 容器フタパッキン・ 内容器・容器本体</p>	<p>ボウルなどの容器に漂白剤と水を入れ、 各部品を浸けてください。(目安30分)</p>
<p><b>スープジャー</b> 本体内側</p> 	<p>内側のみ酸素系漂白剤を使用してくだ さい。(目安30分)</p> <p>◀ 禁止 塩素系漂白剤 ▶ フタは取り付けないでください。 ※本体の内圧が上がり、フタが飛び出すなど 危険です。</p> <p><b>〈斑点状の赤いさび〉</b> 水に含まれる鉄分などが付着したものです。 ぬるま湯で10%程度に薄めた食酢を本体 に入れ、約30分後によく洗ってください。</p> <p><b>〈ザラザラしたもの〉</b> 水に含まれるカルシウムなどが付着した ものです。クエン酸を1~2%程度入れた ぬるま湯を本体に入れ、フタを取り付けず に約3時間後によく洗ってください。</p>

# こんなときは…

分からないことがありましたら、以下の項目をお確かめください。

## スープジャー

不具合	原因	対処方法
飲食物が漏れた	フタが確実に閉まっていない	フタは確実に閉めてください。【☞P.7③】
	飲食物を入れすぎている	飲食物は規定の量までにしてください。【☞P.7②】
	パッキンがはずれている	パッキンは正しい位置に確実に取り付けてください。【☞P.10②】
	フタが破損している	別売の「フタ」をお買い求めください。【☞P.15】
	パッキンが破損・消耗している	別売の「パッキン」をお買い求めください。【☞P.15】
本体内側が変色した	汚れが付着している	酸素系漂白剤を使用してください。【☞P.12】
	斑点状の赤いさびが付着している	水に含まれる鉄分などが付着したものです。食酢を使用してください。【☞P.12】
	ザラザラしたものが付着している	水に含まれるカルシウムなどが付着したものです。クエン酸を使用してください。【☞P.12】
保温調理ができない・保温(保冷)が効かない	十分に熱い(冷たい)飲食物を入れていない	熱い(冷たい)飲食物を入れてください。熱い飲食物は十分に加熱(沸とう)させてください。また、あらかじめ本体内側を予熱(予冷)しておくとお効果的です。
	飲食物の量が少ない	飲食物の量を増やしてください。
	保温調理中にフタを開けている	保温調理中にフタを開けると温度が下がり、保温調理ができない場合がありますので、保温調理中はフタを開けないでください。
	大きめの材料を使用している	大きめの材料を使用すると熱が十分に伝わらないため、小さくするか、保温調理前に下ゆでしてください。
異臭がする	汚れが付着している	きれいに洗い、十分に乾燥させてください。異臭が取れない場合はお手入れ方法に従って漂白剤を使用してください。【☞P.12】
パッキンが変色した	汚れ・カビが付着している	漂白剤を使用してください。【☞P.12】 汚れ・カビが落ちない場合は廃棄し、別売の「パッキン」をお買い求めください。【☞P.15】

◆上記のいずれの項目にもあてはまらない場合はサーモスお客様相談室にご相談ください。【☞P.15】

# こんなときは…

不具合	原因	対処方法
飲食物が腐敗した	長時間保存している	できるだけ早く(6時間以内)一度にお召し上がりください。
	生ものなどを入れている	生ものなど変質や腐敗しやすい飲食物は入れないでください。
飲食物を入れた状態でフタが開かない	閉めすぎ・飲食物の腐敗	製品を縦置きにしてオープナーなどの専用の道具を使って開けてください。 開かない場合はサーモスお客様相談室にご相談ください。【☎P.15】
製品を振るとシャラシャラという音がする		保温(保冷)効果を高めるために真空二重構造の内部(真空層)に入れている金属箔がこすれて音がすることがあります。異常ではありません。

## 容器

不具合	原因	対処方法
容器フタ・容器本体・内容器が変色した・異臭がする	汚れが付着している	きれいに洗い、十分に乾燥させてください。 汚れや臭いが取れない場合はお手入れ方法に従って漂白剤を使用してください。【☎P.12】
ベン・容器フタパッキンが変色した	汚れ・カビが付着している	漂白剤を使用してください。【☎P.12】 汚れ・カビが落ちない場合は廃棄し、別売の「容器フタパッキンセット」をお求めください。【☎P.15】
食品が腐敗した	長時間保存している	できるだけ早く(6時間以内)一度にお召し上がりください。
	生もの・乳製品などを入れている	生もの・乳製品など変質や腐敗しやすい食品は入れないでください。
食品を入れた状態で容器フタが開かない	あたたかい食品を入れている	食品は十分に冷ましてからフタをしてください。
	閉めすぎ・食品の腐敗	製品を縦置きにしてオープナーなどの専用の道具を使って開けてください。 開かない場合はサーモスお客様相談室にご相談ください。【☎P.15】

◆上記のいずれの項目にもあてはまらない場合はサーモスお客様相談室にご相談ください。【☎P.15】

# 交換用部品(別売)のお求め方法

- ◆ベン・パッキンは消耗品です。1年を目安にご確認いただき表面にザラつきや損傷がある場合は交換してください。
  - ◆スープジャーフタの作動がスムーズでなくなった場合は交換してください。
- 品番・色名・交換用部品名をご確認の上、下記方法でお求めください。  
(品番・色名は製品の底面に貼ってあるシールに記載されています。)

## ①サーモスオンラインショップ(交換用部品販売)

[https://www.shopthermos.jp/shop/goods/p\\_search.aspx](https://www.shopthermos.jp/shop/goods/p_search.aspx)

上記アドレスからお求めください。

(取り扱い部品が限られておりますが、ご了承ください。)

- ②販売店……………サーモス製品を取り扱っている販売店にご相談ください。
- ③サーモスお客様相談室…お電話でお申し込みください。

部品名		交換用部品名
スープジャー	フタ	JBZ-201フタ(パッキン付き)
	パッキン	JOEパッキン
容器	ベン 容器フタパッキン	JEC容器フタパッキンセット (ベン・容器フタパッキン各1個)

## お問い合わせ

製品の品質管理には、万全の注意を払っておりますが、万一製品に不具合が生じたときや製品に関するご不明な点・ご質問などがございましたら、下記お客様相談室までお問い合わせください。

**サーモスお客様相談室**  **0570-066966**

ナビダイヤル® ※一般電話からは市内通話料金でご利用いただけます。

ナビダイヤルがご利用いただけない場合はこちらへ 0256-92-6696

受付時間：9:00～17:00 月曜日～金曜日(祝日・弊社休業日を除く)

〒959-0215 新潟県燕市吉田下中野1435番地

サーモス株式会社 お客様相談室

個人情報保護方針についてはこちら

<https://www.thermos.jp/privacypolicy.html>

お問い合わせ内容によっては、お客様の個人情報をお預かりする場合がございます。詳しくは上記アドレスをご覧ください。

よくあるお問い合わせはこちら

<https://www.thermos.jp/support/faq/>

サーモス製品に関する、よくあるお問い合わせについてホームページでご紹介しています。上記アドレスをご覧ください。

**ホームページアドレス <https://www.thermos.jp/>**

製品の改良・改善のために仕様の一部を予告なしに変更することがあります。そのためイラストと製品とは多少異なる場合がありますが、ご了承ください。