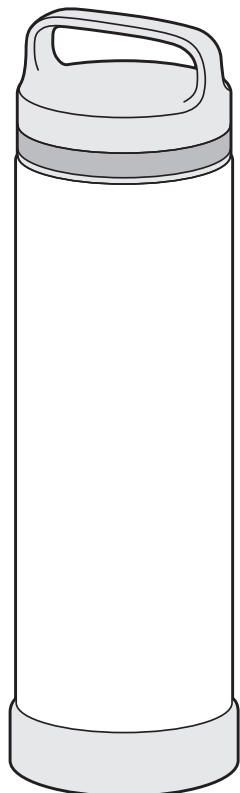


取扱説明書

品番: JOW用

このたびはサーモス・真空断熱ケータイマグをお買い上げいただきありがとうございます。
本ページでは、製品の取り扱い方法についてより詳しくご紹介しています。

家庭用

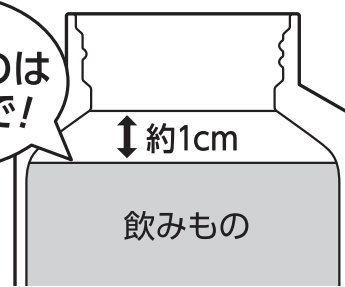


《ご使用前に》

- 各部品がそろっていることを確認してください。
- 各部品を十分に洗ってください。

飲みものを入れすぎると
漏れの原因になります。

飲みものは
ここまで!



(本体の断面図)

もくじ

ご使用前に	P.1	各部のなまえ
	P.2	安全上の注意
	P.4	使用上のお願い

ご使用方法	P.5	使い方
	P.7	お手入れ


困ったとき	P.10	こんなときは…
	P.11	交換用部品(別売)のお求め方法
	P.11	お問い合わせ

各部のなまえ

ご使用前に、各部品がそろっていることを確認してください。

⚠ 注意

飲みものの量は図の位置までにしてください。入れすぎると漏れの原因になります。

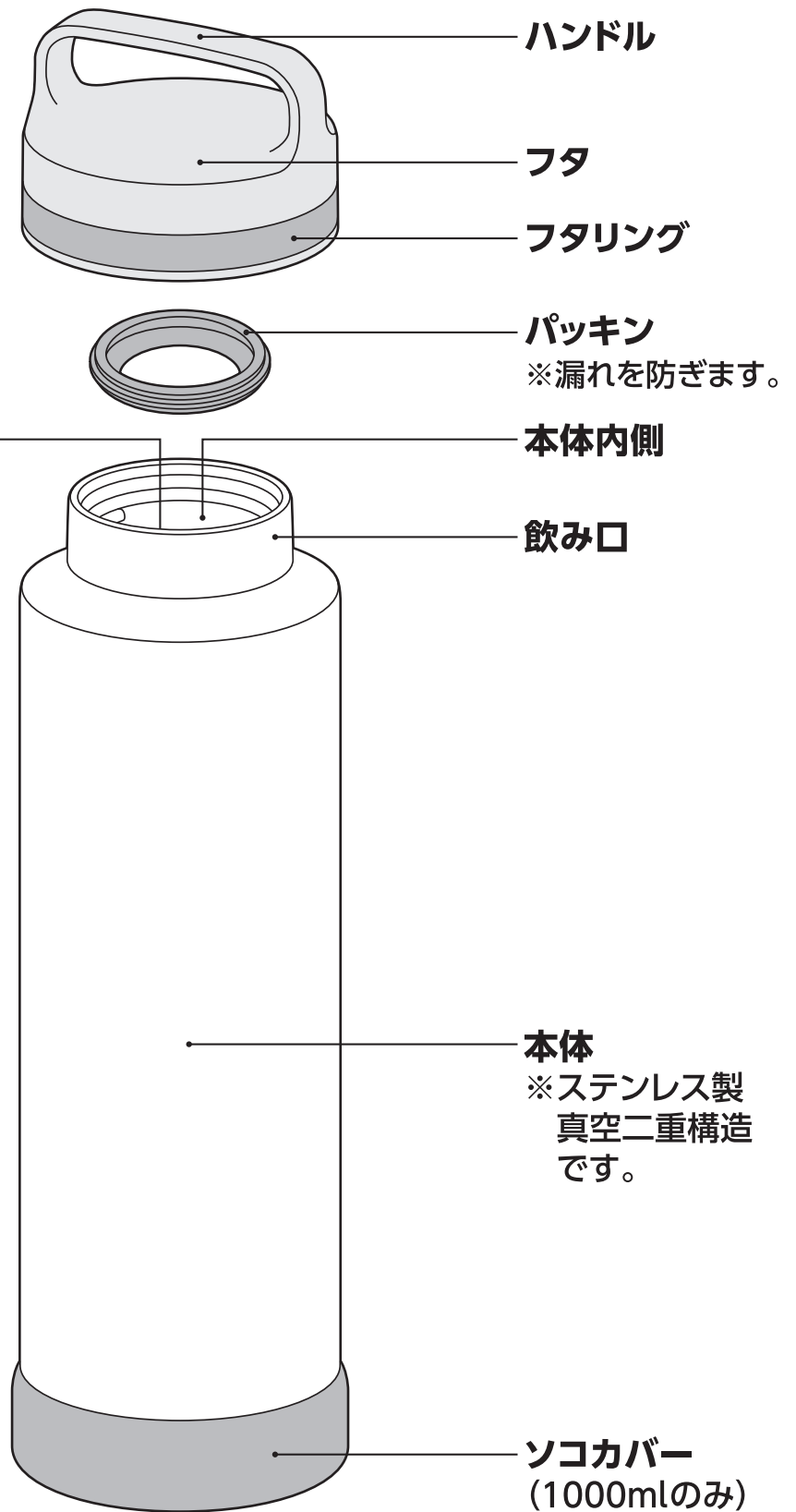


ここまで!

↑約1cm

飲みもの

(本体の断面図)



専用のパッキンを正しく取り付けてください。
※漏れの原因になります。

安全上の注意

ご使用前によくお読みの上、必ずお守りください。

表示マークの意味について


■製品を正しくお使いいただくために、誤った使い方をしたときに生じる危害や損害の程度を以下の表示で区分しています。

 警告	死亡、または重傷を負う恐れがある内容を示しています。	 注意	軽傷、または物的損害を負う恐れがある内容を示しています。
---	----------------------------	---	------------------------------

■図記号について


 禁止	してはいけない内容を表しています。	 必ず行う	必ずお守りいただく内容を表しています。
---	-------------------	---	---------------------


警告



-  **禁止** 乳幼児の手の届くところには置かないでください。
また、いたずらには十分に注意してください。
*小さな部品を誤飲して窒息する原因になります。
また、やけどやけがの原因になります。






注意

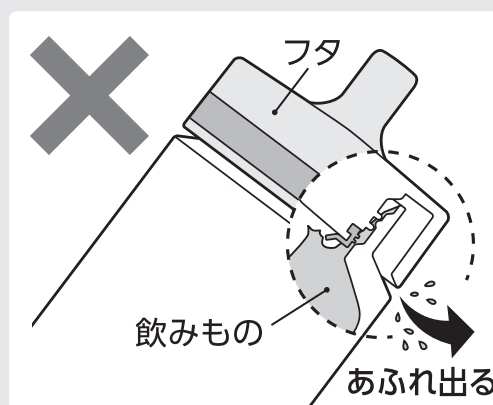
-  **禁止** 飲みものを入れる目的以外に使用しないでください。
*けがなどの原因になります。


-  **必ず行う** 熱い飲みものを飲むときは本体を急に傾けないでゆっくり飲んでください。
*飲みものが勢いよく出て、やけどなどの原因になります。

-  **必ず行う** フタは確実に閉めてください。
【 P.5③、P.6⑤】
*漏れてやけどやものを汚す原因になります。

-  **禁止** ストーブやコンロなどの火気に近づけないでください。
*やけどの原因になります。また部品が変形して漏れてやけどやものを汚す原因になります。

-  **禁止** フタを閉めるときは本体を傾けたり揺らしたりしないでください。
【 P.5③】
*飲みものがあふれ出る原因になります。また漏れてやけどやものを汚す原因になります。



-  **禁止** ハンドルを持って振りまわしたり、強く引っばったりしないでください。
*周囲の人と接触して、けがや破損の原因になります。また漏れてやけどやものを汚す原因になります。

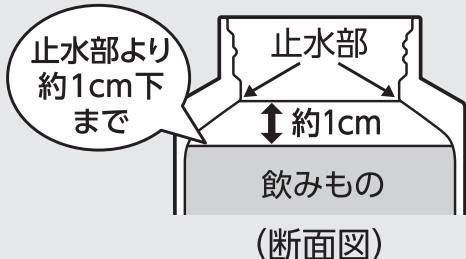
安全上の注意

! **必ず行う** フタは専用パッキンを正しく取り付けてください。【P.8①】
*漏れてやけどやものを汚す原因になります。

! **必ず行う** 製品には必ず専用の部品を取り付けてください。
*漏れてやけどやものを汚す原因になります。

! **必ず行う** 大きな氷は押し込まずに小さくしてから入れてください。
*本体内側の止水部が変形して漏れてやけどやものを汚す原因になります。

! **必ず行う** 飲みものの量は図の規定位置までにしてください。
*入れすぎると、フタを閉めたときに飲みものがあふれ出る原因になります。また使用中に漏れてやけどやものを汚す原因になります。



次のものは絶対に入れないでください。

⊘ **禁止** **ドライアイス・炭酸飲料**
*内圧が上がり、フタが開かなくなる・飛び出す、飲みものがふき出るなどして、けがやものを汚す原因になります。

⊘ **禁止** **お茶の葉・果肉**
*すきまなどにつまり、漏れてやけどやものを汚す原因になります。

! **必ず行う** 飲みものは早めにお飲みください。
*飲みものの腐敗や変質の原因になります。

⊘ **禁止** 飲みものを入れた状態で長く放置しないでください。
*飲みものの腐敗や変質の原因になります。また腐敗などによりガスが発生して内圧が上がり、フタが開かなくなる・飛び出す、飲みものがふき出るなどして、けがやものを汚す原因になります。

お手入れの際、次の点を必ずお守りください。

! **必ず行う** ご使用後は、すぐにきれいに洗い、十分に乾燥させてください。
*洗い残しなどにより雑菌が繁殖し飲みものを腐敗させる原因になります。

⊘ **禁止** 煮沸は、しないでください。
*熱により部品が変形して漏れてやけどやものを汚す原因になります。

! **必ず行う** 本体のソコカバー（1000mlのみ）・フタリングをはずしてきれいに洗い、十分に乾燥させてから取り付けてください。
*洗淨水がしみ出してものを汚したり、さびの原因になったりします。また、ぬれた状態でソコカバーを取り付けると、本体が抜け落ちてけがやものを破損させる原因になります。

! **必ず行う** 本体に飲みものを入れるときは転倒に注意してください。
*飲みものがこぼれてやけどやものを汚す原因になります。

⊘ **禁止** 落とす・ぶつけるなど強い衝撃を与えないでください。
*けがや漏れてやけどやものを汚す原因になります。また保温・保冷不良やフタの破損の原因になります。

安全上の注意

禁止 改造・分解・修理は絶対にしないでください。

*故障・事故の原因になります。
(修理はお買い上げの販売店、またはサーモスお客様相談室にご相談ください。)
【P.11】

禁止 電子レンジに入れないでください。

*金属部がスパークして電子レンジが故障する原因になります。
*熱により部品が変形して漏れてやけどやものを汚す原因になります。

禁止 保温・保冷性能が低下した場合は使用しないでください。

*熱い飲みものを入れると本体が熱くなり、やけどの原因になります。

禁止 真空二重構造の内部(真空層)から水の音がする場合は使用しないでください。

*真空層に入った水が本体内側にしみ出した場合、飲んで体調不良の原因になります。



禁止 ソコカバーを持って逆さにしないでください。

*本体が抜け落ちてけがやものを破損させる原因になります。

使用上のお願い

みそ汁・スープなど塩分を多く含んだもの、温めたスポーツ飲料は入れないでください。

*本体内側はステンレス鋼を使用していますが、塩分によりさびや保温・保冷不良の原因になります。

ご使用後は、すぐにきれいに洗い、十分に乾燥させてください。外出時など十分なお手入れができないときでもご使用後は、すぐに本体内側を水でよくすすいでください。

*さびや保温・保冷不良の原因になります。

お出かけ前に、製品を逆さにして漏れないことを確認してください。

*漏れた場合はP.10「こんなときは…」の項目をお確かめください。

バッグなどに入れる場合は万一の漏れを防ぐために製品を縦置きにしてください。

冷凍庫に入れないでください。

*破損や保温・保冷不良の原因になります。

持ち運ぶときは、次の点をお守りください。

- フタが確実に閉まっていることを確認してください。
- フタがゆるむ方向に回転させたり、衝撃を与えたりしないでください。

*フタがゆるみ本体が落下する原因になります。

使い方

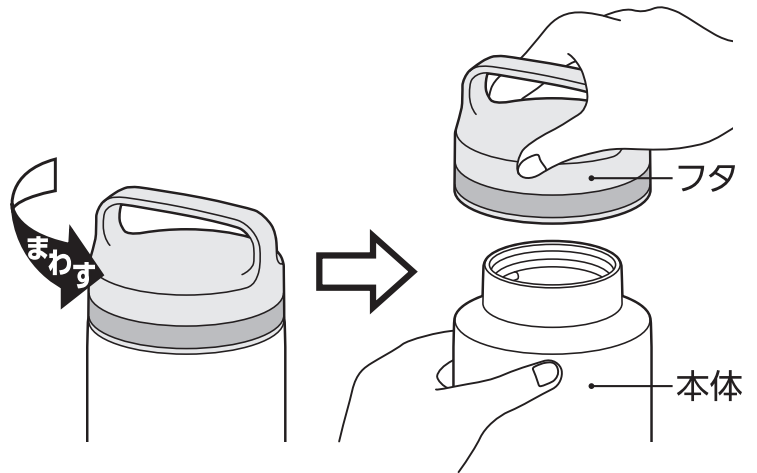
ご使用前に各部品を十分に洗ってください。

① フタをはずす

フタを矢印の方向にまわしてはずします。

《ご使用前に》

- フタ・本体を十分に洗ってください。【P.7】
- パッキンが正しく取り付けられていることを確認してください。【P.8①】



② 飲みものを入れる

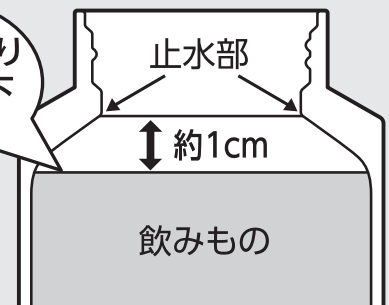
飲みものの量は図の規定位置までにしてください。入れすぎると、フタを閉めたときに飲みものがあふれ出る原因になります。



本体に少量の熱湯(冷水)を入れ、1分程度予熱(予冷)すると保温(保冷)に効果的です。

⚠ 注意

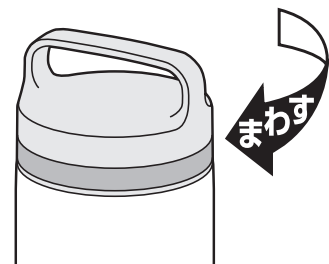
止水部より約1cm下まで



(断面図)

③ フタを閉める

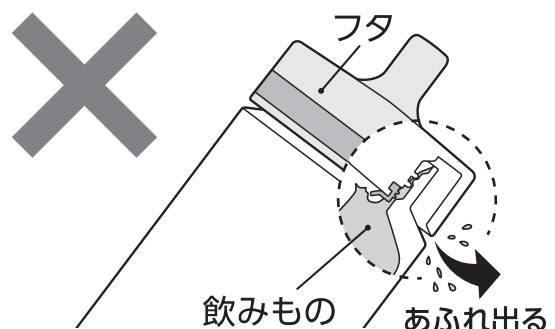
本体を立てた状態で、フタを矢印の方向にまわして確実に閉めます。



⚠ 注意

フタを閉めるときは本体を傾けたり揺らしたりしないでください。

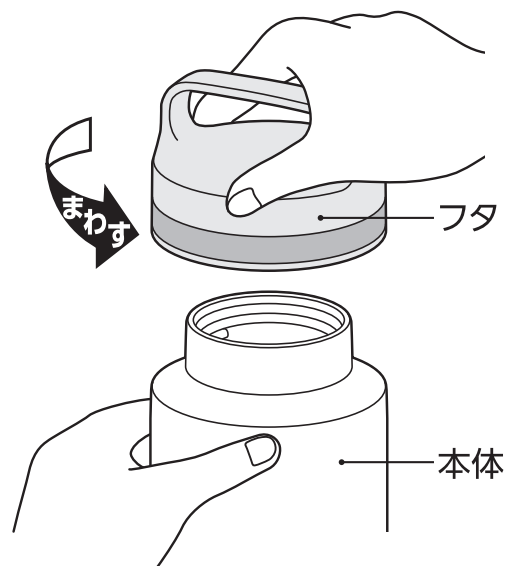
※飲みものがあふれ出たり、漏れたりして、やけどやものを汚す原因になります。



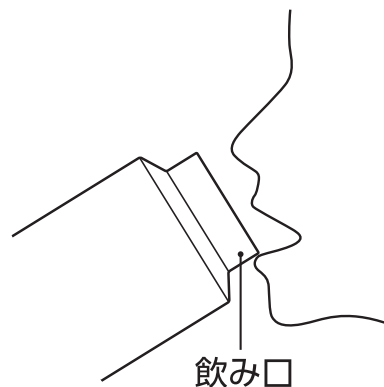
使い方

4 飲みものを飲む

- ① 本体を立てた状態で、フタを矢印の方向にまわしてはずします。



- ② 飲み口に口をつけて、ゆっくり傾けながら飲みます。
(熱い飲みものを入れた場合は、やけどに注意してください。)



5 飲み終わったら

本体を立てた状態で、フタをまわらなくなるまで矢印の方向にまわし、確実に閉めます。

⚠ 注意

フタを開けたまま放置しないでください。
※ 転倒して飲みものがこぼれ、やけどやものを汚す原因になります。



《 持ち運ぶときは 》

- フタが確実に閉まっていることを確認してください。
- フタがゆるむ方向に回転させたり、衝撃を与えたりしないでください。

お手入れ

臭いや汚れ・カビを防ぎ、いつまでも清潔にご使用いただくために、ご使用後は必ずお手入れをしてください。

- ご使用後は、すぐにきれいに洗い、十分に乾燥させてください。
- 各部品を取りはずし、きれいに洗ってください。
- 長期間ご使用にならないときは、きれいに洗って汚れを落とし、十分に乾燥させ、高温多湿の場所をさけて保管してください。

洗い方	部品名		本体		フタリング	ソコカバー (1000mlのみ)
	フタ	パッキン	内側	外側		
流水洗い	○	○	○	○	○	○
つけ洗い	○	○	○	×	○	○
漂白剤	酸素系	○	○	×	○	○
	塩素系	○	○	×	○	○
食器洗淨機※ 食器乾燥機	○	○	○	○	○	○
耐熱温度	100℃	140℃	—	—	140℃	140℃

※食器洗淨機・乾燥機および洗剤の取扱説明書で、使用できる部品の条件(耐熱温度など)や洗淨方法をご確認の上、使用してください。

お手入れ上の注意

お手入れ前によくお読みの上、必ずお守りください。

禁止 煮沸は、しないでください。
*熱により部品が変形して漏れてやけどやものを汚す原因になります。

禁止 本体は塩素系漂白剤を使用しないでください。
*さびや保温・保冷不良の原因になります。

禁止 本体外側は、つけ洗いしないでください。
*塗装・印刷などのはがれ、変色の原因になります。

禁止 シンナー・ベンジン・金属タワシ・みがき粉・クレンザーは使用しないでください。
*さびや傷・故障などの原因になります。

禁止 食器洗淨機を使用する場合は、食器かごの金属がむき出しになっている部分に本体を置かないでください。
*塗装・印刷などのはがれの原因になります。

必ず行う 本体のソコカバー(1000mlのみ)・フタリングをはずしてそれぞれきれいに洗い、十分に乾燥させてから取り付けてください。
*洗淨水がしみ出してものを汚したり、さびの原因になったりします。またぬれた状態でソコカバーを取り付けると、本体が抜け落ちてけがやものを破損させる原因になります。

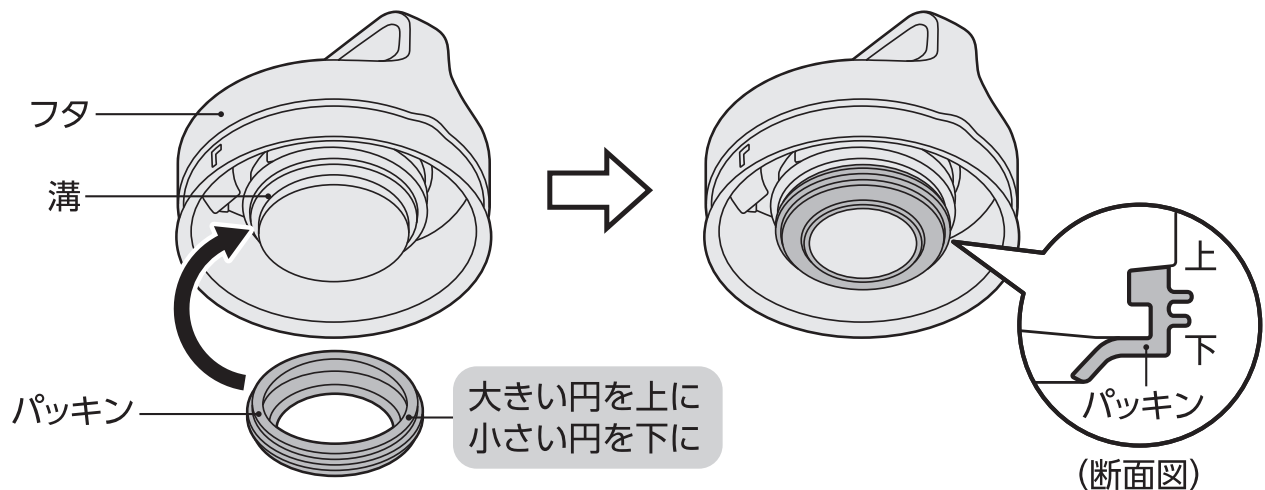
お手入れ

パッキンの取り付け方、フタリングのはずし方・取り付け方

■フタのはずし方【P.5①】

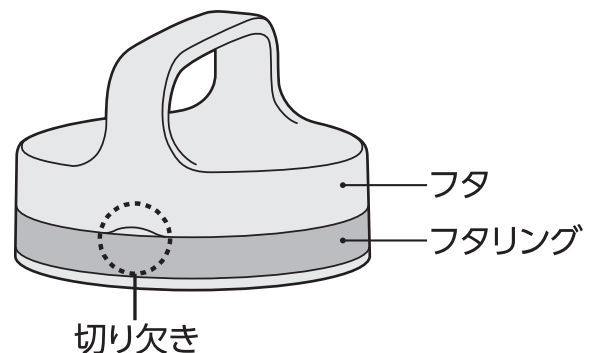
① パッキンの取り付け方

上下の方向を確認し、パッキンをフタの溝に正しく取り付けます。
取り付け後はパッキンが浮かないように指でまんべんなく押します。



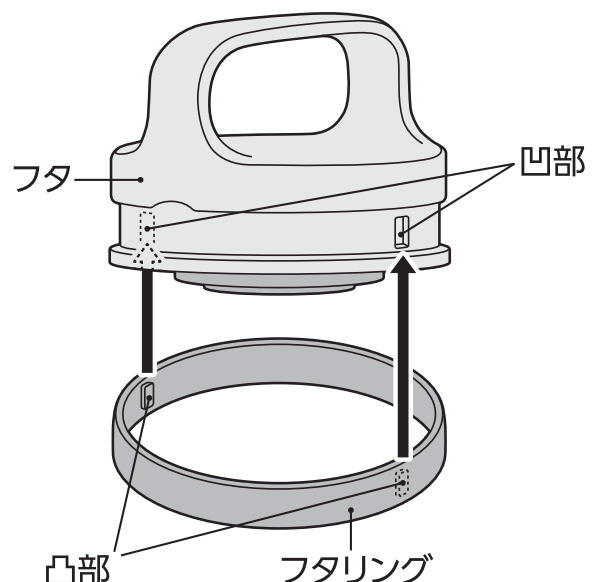
② フタリングのはずし方

切り欠き部分から取りはずします。



③ フタリングの取り付け方

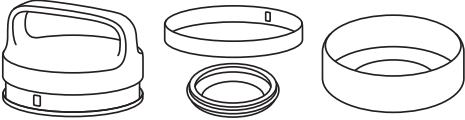

凸部と凹部を合わせてフタリングをフタに取り付けます。
取り付け後はフタリングが浮かないようにまんべんなく押します。



お手入れ

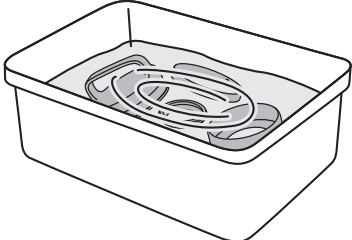

【普段のお手入れ】

- ぬるま湯でうすめた食器用中性洗剤を使用し、すすいだ後は、よく水を切り、十分に乾燥させてください。

<p>フタ・フタリング・パッキン・ソコカバー (1000mlのみ)</p> 	<p>やわらかいスポンジを使用してください。 ※お手入れの後はパッキンを正しい位置に確実に取り付けてください。【P.8①】</p>
<p>本体</p> 	<p>やわらかいスポンジやボトルブラシを使用してください。 外側はすぐに乾いた布で拭いてください。 ※水滴の跡やさびの原因になります。</p>

【念入りのお手入れ】

- 台所用漂白剤の注意表示に従い使用し、すすいだ後は、よく水を切り、十分に乾燥させてください。

<p>フタ・フタリング・パッキン・ソコカバー (1000mlのみ)</p> 	<p>〈茶しぶなど〉 ボウルなどの容器に漂白剤と水を入れ、各部品を浸けてください。(目安30分)</p>
<p>本体内側</p>  <ul style="list-style-type: none">ぬるま湯いずれか<ul style="list-style-type: none">酸素系漂白剤食酢クエン酸	<p>〈茶しぶなど〉 内側のみ酸素系漂白剤を使用してください。(目安30分) ≪ 禁止 塩素系漂白剤 ≫ フタは取り付けないでください。 ※本体の内圧が上がり、フタが飛び出すなど危険です。</p> <p>〈斑点状の赤いさび〉 水に含まれる鉄分などが付着したものです。 ぬるま湯で10%程度に薄めた食酢を本体に入れ、約30分後によく洗ってください。</p> <p>〈ザラザラしたもの〉 水に含まれるカルシウムなどが付着したものです。 クエン酸を1~2%程度入れたぬるま湯を本体に入れ、せんを取り付けずに約3時間後によく洗ってください。</p>

こんなときは…

分からないことがありましたら、以下の項目をお確かめください。

不具合	原因	対処方法
フタから漏れた	フタが確実に閉まっていない・ゆるんでいる	フタを閉めるときは本体を立てた状態にして、傾けたり揺らしたりせず、確実に閉めてください。【P.5③】
	飲みものを入れすぎている	飲みものは規定の量までにしてください。【P.5②】
	パッキンがはずれている・確実に取り付けられていない	パッキンは正しい位置に確実に取り付けてください。【P.8①】
	フタやパッキンが破損・消耗している	別売の交換用部品をお買い求めください。【P.11】
本体内側が変色した	汚れが付着している	酸素系漂白剤を使用してください。【P.9】
	斑点状の赤いさびが付着している	水に含まれる鉄分などが付着したものです。食酢を使用してください。【P.9】
	ザラザラしたものが付着している	水に含まれるカルシウムなどが付着したものです。クエン酸を使用してください。【P.9】
本体外側の一部が白っぽく変色した	食器洗浄機の洗剤や水あかが付着している	変色した箇所に熱湯をかけ、すぐに乾いた布で拭いてください。ぬれたまま放置すると水滴の跡が残る原因になります。本体が熱くなりますのでやけどには十分に注意してください。
保温(保冷)が効かない	十分に熱い(冷たい)飲みものを入れていない	熱い(冷たい)飲みものを入れてください。またあらかじめ本体内側を予熱(予冷)しておくとう効果的です。
	飲みものの量が少ない	飲みものの量を増やしてください。
異臭がする	本体内側やフタに汚れが付着している	きれいに洗い、十分に乾燥させてください。異臭が取れない場合はお手入れ方法に従って、漂白剤を使用してください。【P.9】
パッキンが変色した	汚れ・カビが付着している	漂白剤を使用してください。【P.9】 汚れ・カビが落ちない場合は廃棄し、別売の「パッキン」をお買い求めください。【P.11】
緑茶などが赤茶色に変色した		お早めにお飲みください。お茶を保温すると、お茶の成分が変化して色や風味が変わることがありますが、人体に害はありません。
製品を振るとシャラシャラという音がする		保温(保冷)効果を高めるために真空二重構造の内部(真空層)に入れている金属箔がこすれて音がすることがあります。異常ではありません。

◆上記のいずれの項目にもあてはまらない場合はサーモスお客様相談室にご相談ください。【P.11】

交換用部品 (別売) のお求め方法

◆パッキンは消耗品です。1年を目安にご確認いただき、表面にザラつきや損傷のある場合は、交換してください。

品番・色名・交換用部品名をご確認の上、下記方法でお求めください。
(品番・色名は製品の底面に記載されています。)

①サーモスオンラインショップ (交換用部品販売)

https://www.shopthermos.jp/shop/goods/p_search.aspx

上記アドレスからお求めください。

(取り扱い部品が限られておりますが、ご了承ください。)

②販売店……………サーモス製品を取り扱っている販売店にご相談ください。

③サーモスお客様相談室…お電話でお申し込みください。

部品名	容量 (ml)	交換用部品名
パッキン	600	JOOパッキン
	800	
	1000	
フタ	600	JOW-600フタ (パッキン付き)
	800	JOW-800フタ (パッキン付き)
	1000	JOW-1000フタ (パッキン付き)
ソコカバー	1000	FJU-750/1000ソコカバー

お問い合わせ

製品の品質管理には、万全の注意を払っておりますが、万一製品に不具合が生じたときや製品に関するご不明な点・ご質問などがございましたら、下記お客様相談室までお問い合わせください。

サーモスお客様相談室



0570-066966

ナビダイヤル® ※一般電話からは市内通話料金でご利用いただけます。

ナビダイヤルがご利用いただけない場合はこちらへ **0256-92-6696**

受付時間：9:00～17:00 月曜日～金曜日 (祝日・弊社休業日を除く)

〒959-0215 新潟県燕市吉田下中野1435番地 **サーモス株式会社** お客様相談室

個人情報保護方針についてはこちら

<https://www.thermos.jp/privacypolicy.html>

お問い合わせ内容によっては、お客様の個人情報をお預かりする場合がございます。詳しくは上記アドレスをご覧ください。

よくあるお問い合わせはこちら

<https://www.thermos.jp/support/faq/>

サーモス製品に関する、よくあるお問い合わせについてホームページでご紹介しています。上記アドレスをご覧ください。

ホームページアドレス <https://www.thermos.jp/>

製品の改良・改善のために仕様の一部を予告なしに変更することがあります。そのためイラストと製品とは多少異なる場合がありますが、ご了承ください。