

使用说明书

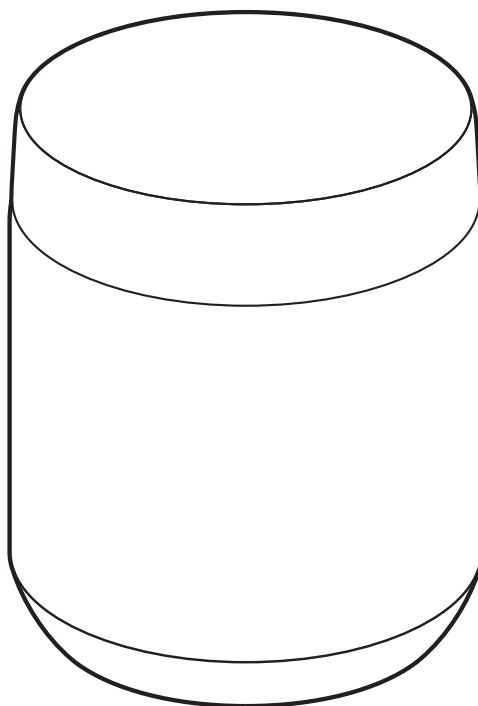
产品编号: JED用

感谢您购买膳魔师真空隔热汤罐。
本书对本产品的使用方法进行更为详细的介绍。

家庭用

使用前

- 请确认各零件是否齐全。
- 请充分清洗各零件。

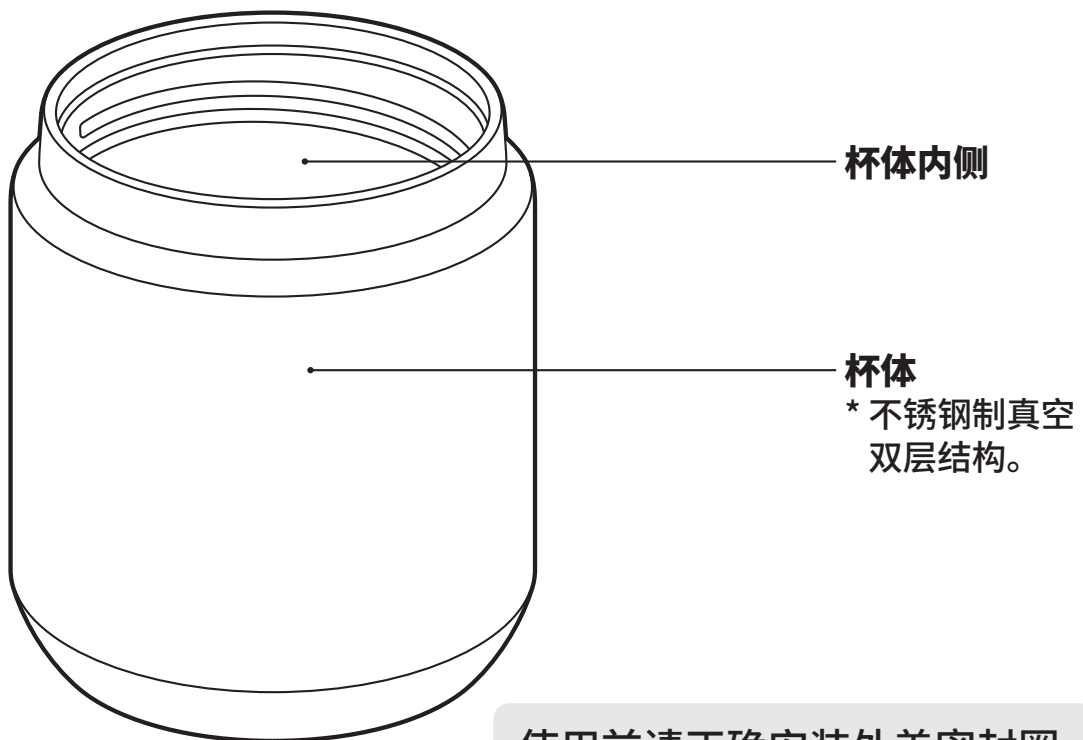
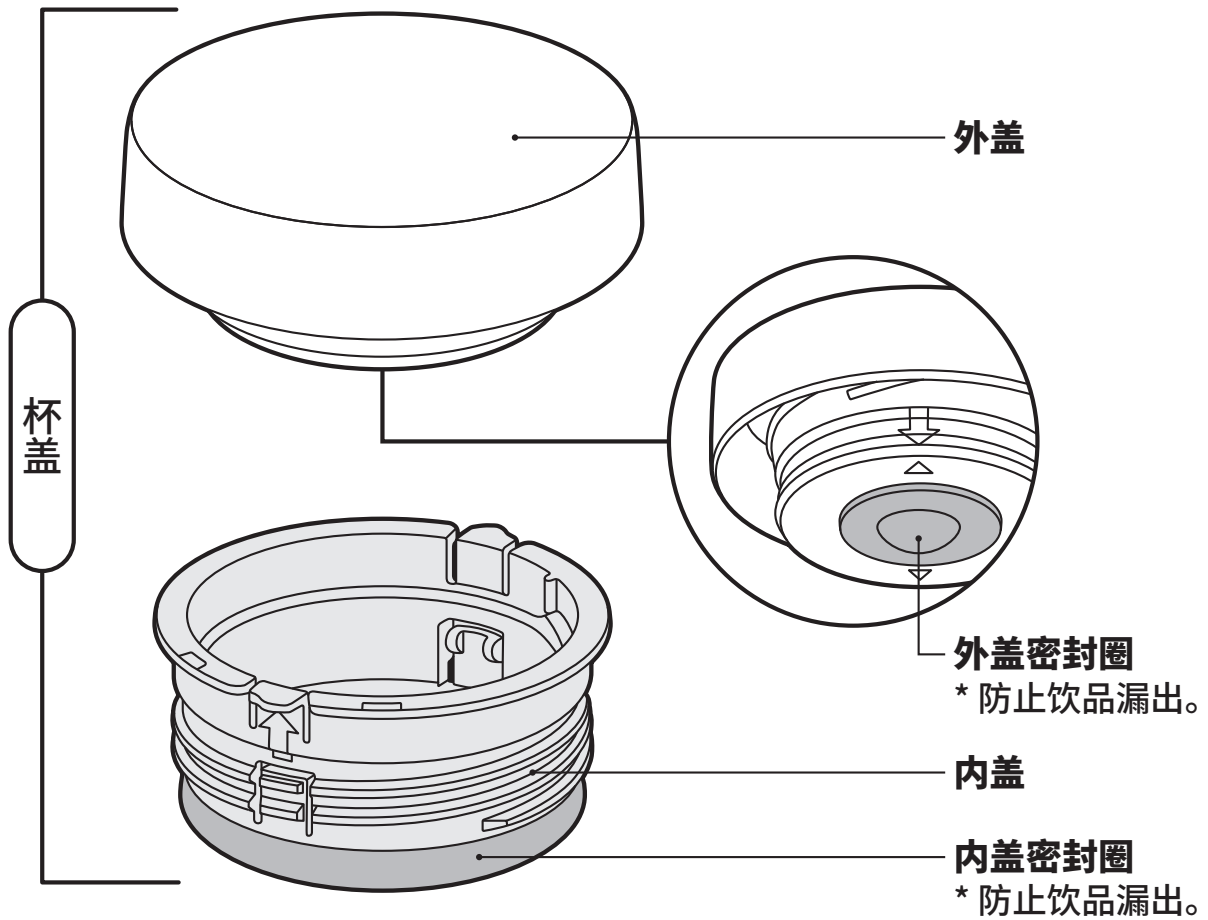


目录

使用前	P.1	各部分的名称
	P.2	安全注意事项
	P.4	使用须知
使用方法	P.5	使用方法
	P.6	清洁
遇到问题时	P.11	这种情况下
	P.13	替换用零件(另售)的购买方法

各部分名称

使用前, 请确认各零件是否齐全。



使用前请正确安装外盖密封圈
和内盖密封圈。
* 以免饮品漏出。

安全注意事项

使用前请仔细阅读并务必遵守。

各种标志的含义


■为了正确使用本产品，本书中使用以下标志对不当使用可能会导致的危险及损害程度进行分类。

 警告	表示可能会造成死亡或重伤的内容。	 注意	表示可能会造成轻伤或财产损失的内容。
---	------------------	---	--------------------

■关于图形符号


 禁止	表示不得进行的内容。	 务必进行	表示必须遵守的内容。
---	------------	---	------------


警告


-  **禁止** 请勿放在婴幼儿能接触到的地方。
注意不要让婴幼儿摆弄玩耍。
- * 以免误吞微小零件造成窒息。
同时以免造成烫伤或其他伤害。





注意


-  **禁止** 本产品仅可盛装食物，请勿用于其他用途。
- * 以免造成受伤等意外。


-  **禁止** 请勿置于明火上或者靠近电暖炉或燃气炉等火源。
- * 以免造成烫伤。
同时以免零件变形造成泄漏、烫伤或弄脏衣物。


-  **禁止** 将嘴贴住杯体时，请勿急剧倾斜。
- * 以免食物猛烈喷出，造成烫伤等意外。


-  **禁止** 请勿放入微波炉中加热。
- * 以免金属部分产生火花，造成微波炉故障。
* 以免高温导致零件变形，造成烫伤或弄脏衣物。

-  **禁止** 请勿令本产品受到强烈冲击，例如摔落、碰撞等。
- * 以免受伤或者饮品漏出造成烫伤或弄脏衣物。
同时以免造成保温保冷不良等问题。

-  **禁止** 关闭杯盖时，请勿倾斜或摇晃杯体。
- * 以免食物溢出。同时以免饮品漏出造成烫伤或弄脏衣物。

-  **禁止** 请勿将保鲜膜等物品夹在内盖与杯体之间。
- * 以免饮品漏出造成烫伤或弄脏衣物。

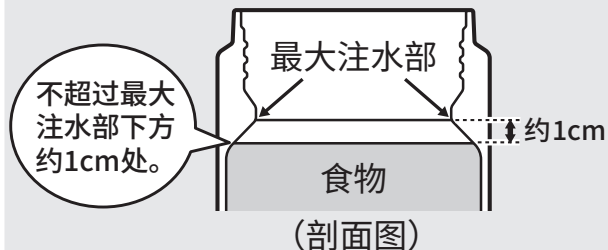
-  **务必进行** 要沥干汤汁时，请注意避免热汤飞溅。
- * 以免造成烫伤。

-  **务必进行** 往杯体中注入食物时，请注意不要洒出。
- * 以免造成烫伤。

安全注意事项

! 食物注入量应不超过图中指定的位置。
务必进行

* 如果注入太多,在关闭杯盖时食物可能会溢出。此外,还有可能在使用过程中发生饮品漏出,造成烫伤或弄脏衣物。



⊘ 请绝对不要装入干冰或碳酸饮料。
禁止

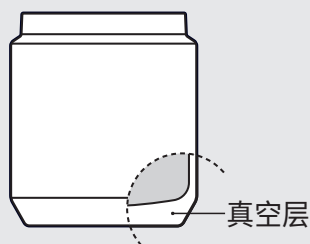
* 以免内压升高导致杯盖打不开、弹开,或者内容物喷出等,造成受伤或弄脏衣物。

⊘ 请绝对不要进行改造、拆解、修理。
禁止

* 以免造成故障或事故。

⊘ 如果真空双层结构的内部(真空层)有水声,请勿使用。
禁止

* 如果真空层的水渗漏到杯体内侧,一旦饮用可能会造成身体不适。



! 请务必安装本产品专用的零件。
务必进行

* 以免饮品漏出造成烫伤或弄脏衣物。

清洁时,请务必遵守以下事项:

⊘ 请勿煮沸。(密封圈除外)

禁止 * 以免高温导致零件变形,造成烫伤或弄脏衣物。

! 请将内盖从外盖上取下后进行清洁。
务必进行

* 以免水渗入缝隙导致泄漏,弄脏衣物或导致腐坏或产生异味。

! 请将专用外盖密封圈和内盖密封圈分别正确安装在外盖和内盖上。(☞ P.9 ③④)
务必进行

* 以免饮品漏出造成烫伤或弄脏衣物。

! 请在安装好内盖后,切实关紧外盖。(☞ P.5 ③、P.8)
务必进行

* 以免饮品漏出造成烫伤或弄脏衣物。

! 装入热的食物时,请充分注意避免烫伤。
务必进行

* 本产品采用真空隔热结构,即使装入热的食物,外侧也不会变热。

⊘ 如果在装有食物的状态下杯盖打不开,请勿加热本产品。
禁止

* 以免内压升高导致杯盖弹开,或者食物喷出等,造成受伤或弄脏衣物。如果无法打开杯盖,请按照P.12“这种情况下”中的“在装有食物的状态下杯盖打不开”来打开杯盖。

安全注意事项

请务必遵守以下事项:

使用前

! 请务必进行 请装入热(冷)的食物。热的食物请充分加热(沸腾)。加热后请立即装入杯体中,并关紧杯盖。

! 请务必进行 食物请尽快(6小时内)一次性享用完毕。

⊘ 禁止 请勿装入生鲜食品等容易腐坏的食物。

⊘ 禁止 装入冷的食物时,请勿放置在车内等高温场所。

⊘ 禁止 请勿在装有食物的状态下长时间放置。

* 以免食用腐坏的食物,造成身体不适。

* 以免由于腐坏、发酵等原因产生气体,致使内压升高而导致杯盖打不开、弹开,或者食物喷出等,造成受伤或弄脏衣物。

使用后

! 请务必进行 使用后,请立即清洗干净,并充分干燥。

* 如果未清洗干净,会导致细菌繁殖,造成食物腐坏。

! 请务必进行 在外出时等无法充分清洁的情况下,也请在使用后立即用水仔细冲洗杯体内侧。

* 以免由于腐坏而产生气体,致使内压升高而导致杯盖打不开、弹开,或者食物喷出等,造成受伤或弄脏衣物。

使用须知

请勿放入冰箱中。

* 以免造成破损或保温保冷不良。

装入热(冷)的食物后,如果杯体外侧变热(变冷),则说明保温(保冷)不良。请停止使用,以免造成腐坏。

携带外出前,请将产品倒置,确认饮品没有漏出。

* 万一饮品漏出,请确认P.11“这种情况下”中的项目。

携带时,请将本产品直立放置,以免食物万一漏出。

使用方法

1 拆下上盖

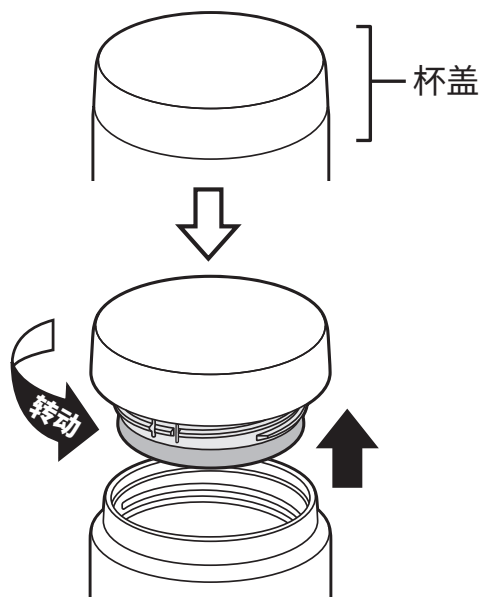
朝箭头方向转动杯盖，将其取下。

* 取下杯盖时，会感觉其越过一个段差后逐渐松动。

这是由于采用了释放杯体内侧压力的结构所致，并非异常。请继续转动并将其取下。

使用前

请充分清洗杯盖和杯体内侧。(☞ P.6)



2 装入食物

装入热(冷)的食物。

食物注入量应不超过图中指定的位置。如果注入太多，可能导致关闭杯盖时食物溢出。

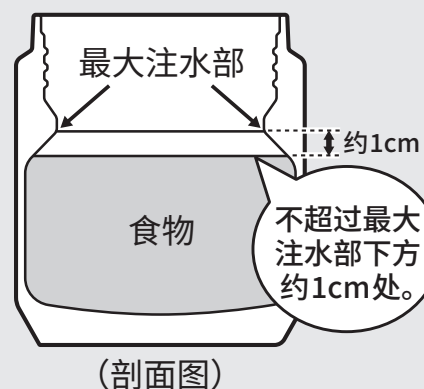
* 食材注入量应不超过图中指定的位置。

小提示



在杯体中加入少量热水(冷水)，预热(预冷)1分钟左右，保温(保冷)效果会更好。

注意



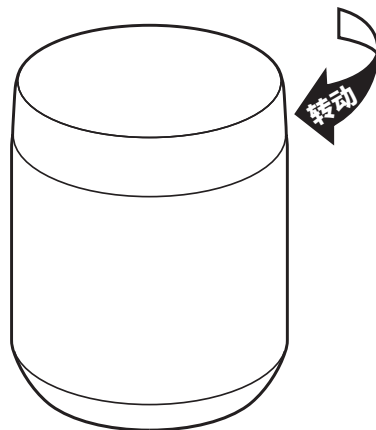
3 关闭上盖

朝箭头方向转动杯盖，将其关紧。

* 关闭杯盖时，会有一种越过段差的感觉，这并非异常。

请继续关闭杯盖，直到转不动为止。

* 即使在关闭状态下，杯盖也有可能轻微移动。



注意

- 请确认是否已安装外盖密封圈和内盖密封圈。(☞ P.9 ③④)
- 如果在保温烹饪过程中打开上盖，温度可能下降导致无法完成烹饪。

清洁

为了防止产生异味、脏污和发霉,使用后请务必进行清洁,常保清洁。


- 使用后,请立即清洗干净,并充分干燥。
- 请拆下各零件,清洗干净。
- 如果长时间不使用,请彻底清洗以去除脏污,并充分干燥后存放在远离高温潮湿的地方。


零件名称 清洗方法		杯盖		杯体	
		外盖 内盖	外盖密封圈 内盖密封圈	内侧	外侧
流水清洗		✓	✓	✓	✓
浸泡清洗		✓	✓	✓	✗
漂白剂	氧漂白剂	✓	✓	✓	✗
	氯漂白剂	✓	✓	✗	✗
洗碗机* 烘碗机		✓	✓	✓	✓
耐热温度		100°C	140°C	—	—


* 请在洗碗机、烘碗机及清洗剂的使用说明书中确认可使用的零件的条件(耐热温度等)和清洗方法,按照规定使用。


清洁时的注意事项


清洁前请仔细阅读,并务必遵守。

 请勿煮沸。(密封圈除外)
禁止 * 以免高温导致零件变形,造成饮品漏出并弄脏衣物。

 请勿对杯体使用氯漂白剂。
禁止 * 以免造成生锈或保温保冷不良等。

 请勿浸泡清洗杯体外侧。
禁止 * 以免造成烤漆、印花等剥落或者变色。

 使用洗碗机时,请不要将杯体放置在餐具篮的金属裸露的部分。
禁止 * 以免造成烤漆、印花等剥落。

 请勿使用信那水、挥发油、金属刷、研磨粉、去污粉。
禁止 * 以免造成生锈、损伤或故障等。

清洁

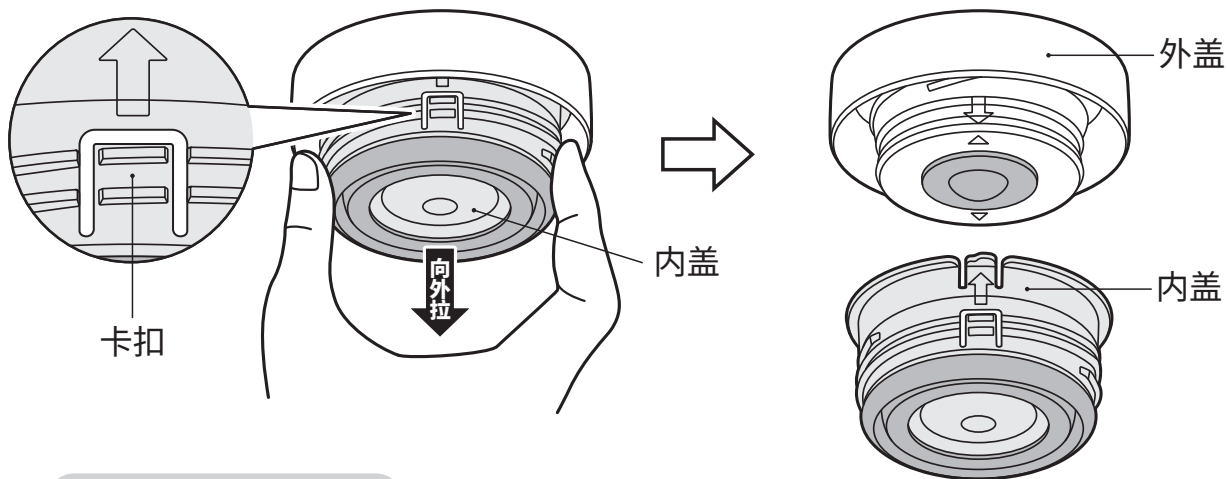
内盖的拆卸方法和安装方法、密封圈的安装方法

■ 上盖的拆卸方法 (P.5 ①)

① 内盖的拆卸方法

请握住内盖的卡扣以外的部位，向外拉动将其拆下。

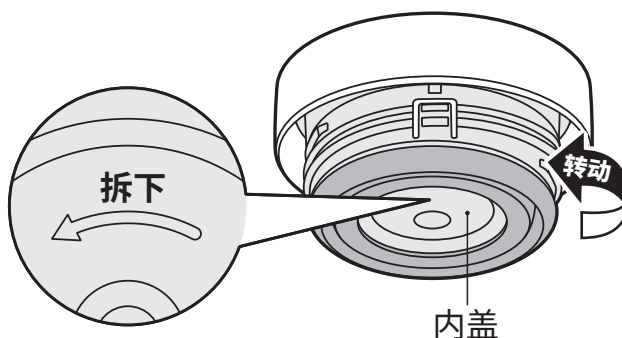
* 如果握住或按住卡扣，将无法拆下。



内盖无法拆下时

如果内盖处于锁定状态，即使向外拉也无法拆下。

请先朝内盖上“拆下”箭头指示的方向转动，然后向外拉。



清洁

② 内盖的安装方法

① 安装内盖

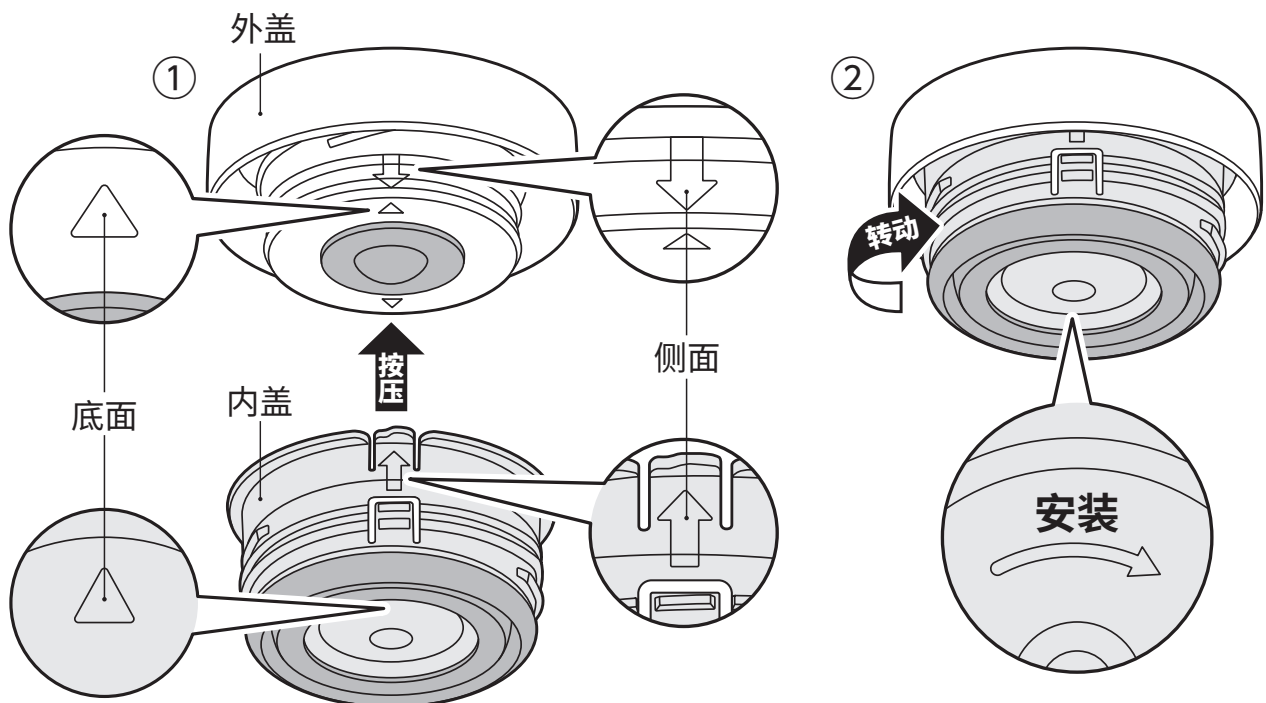
将外盖与内盖的标记对齐，按压内盖将其卡入。

* 标记位于底面(△)和侧面(↑)。

② 锁定内盖

朝“安装”箭头指示的方向转动内盖，将其锁定。

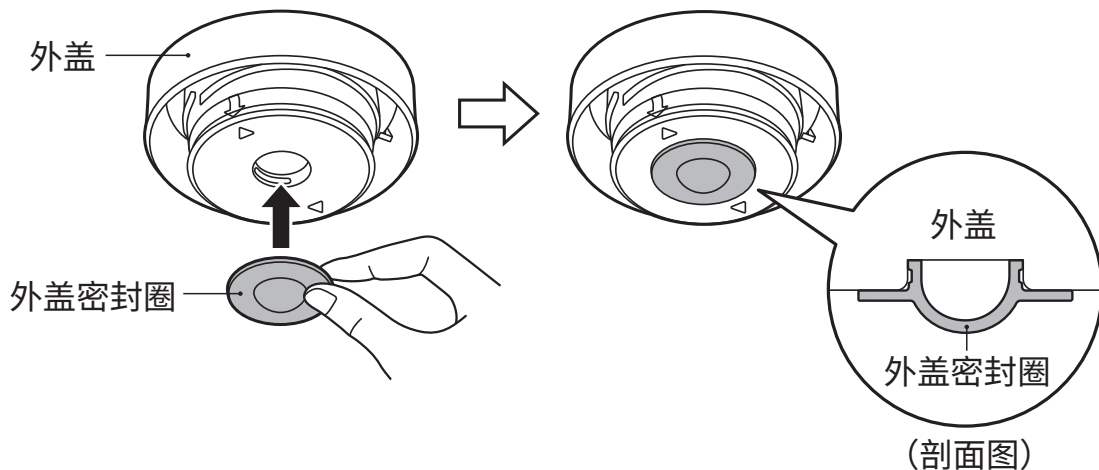
* 即使内盖处于未锁定状态(①)，也可以将杯盖安装到杯体上。通过关闭时的旋转动作，内盖将被锁定。



清洁

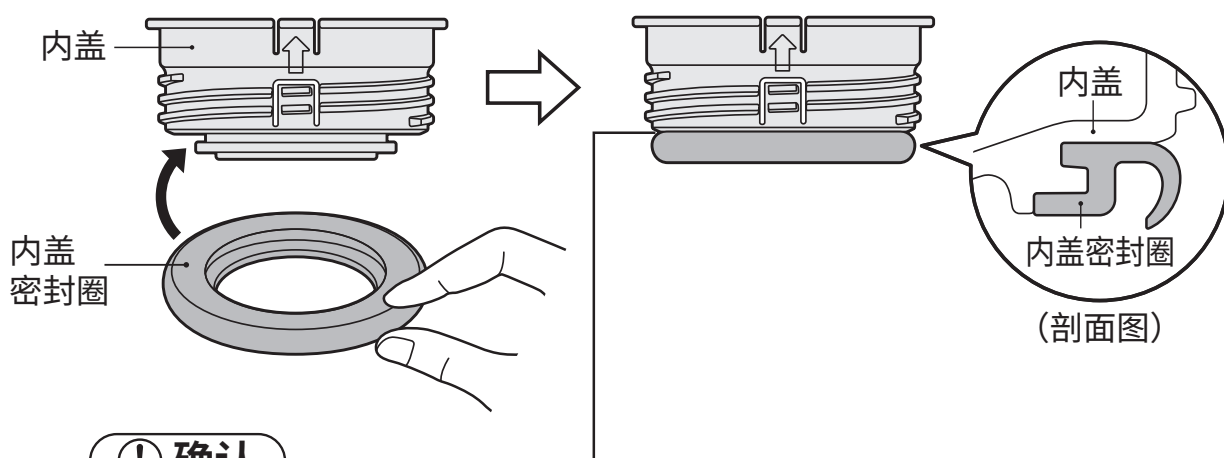
③ 外盖密封圈的安装方法

将外盖密封圈的圆形凸起朝下，将其推入外盖的凹槽中，确保不留任何间隙。



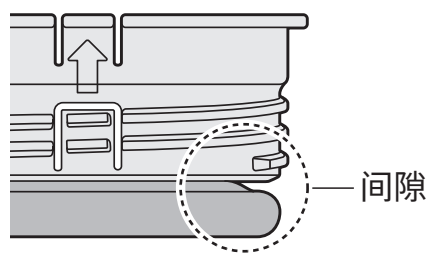
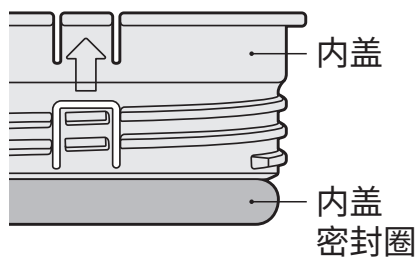
④ 内盖密封圈的安装方法

将内盖密封圈的平整面朝上，安装到内盖的凹槽中。安装后按压一圈，确保内盖密封圈没有翘起。



❗ 确认

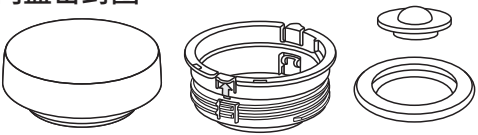

如果内盖与内盖密封圈之间有间隙，说明内盖密封圈装反了。请将平整面朝上进行安装。



清洁


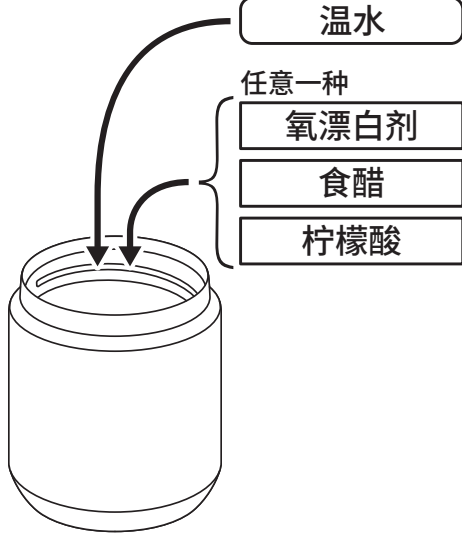
日常清洁

- 使用以温水稀释过的餐具用中性清洁剂，冲洗后将水沥干并充分干燥。

<p>杯盖 外盖、内盖、外盖密封圈、 内盖密封圈</p> 	<p>请使用柔软的海绵。 * 清洁后，请将各零件牢固安装到正确的位置。 (☞ P.8、P.9)</p>
<p>杯体</p> 	<p>请使用柔软的海绵。 外侧请立即用干布擦干。 * 以免留下水渍或造成生锈。</p>

仔细清洁

- 请按照厨房用漂白剂的注意标识使用，冲洗后将水沥干并充分干燥。

<p>杯盖 外盖、 内盖、 外盖密封圈、 内盖密封圈</p> 	<p>在碗等容器中放入漂白剂和水，将各个零件放在其中浸泡。(大约30分钟)</p>
<p>杯体内侧</p> 	<p>请仅对内侧使用氧漂白剂。(大约30分钟)</p> <p>⊘ 禁止使用氯漂白剂 请勿安装杯盖。 * 以免杯体内压升高，造成杯盖弹起等危险。</p> <p>斑点状的红色锈迹 由于水中含有的铁等成分附着而形成。请在杯体中加入用温水稀释至10%左右的食醋，放置约30分钟后仔细冲洗。</p> <p>粗糙的颗粒物 由于水中含有的钙等成分附着而形成。请在杯体中加入含有1～2%柠檬酸的温水，不要安装杯盖，放置约3小时后再仔细冲洗。</p>

这种情况下

如果有疑问,请确认以下项目。

问题	原因	处理方法
食物漏出	杯盖没关紧	请将内盖牢固安装到外盖上。 (☞ P.8) 请切实关紧杯盖。 (☞ P.5③)
	装入太多食物	装入食物时请勿超过规定的量。 (☞ P.5②)
	密封圈错位	请将外盖密封圈和内盖密封圈切实安装到正确的位置。 (☞ P.9③④)
	上盖破损	请购买另售的“替换用零件”。 (☞ P.13)
	密封圈破损、磨损	请购买另售的“密封圈套装”。 (☞ P.13)
杯体内侧变色	有脏污附着	请使用氧漂白剂。 (☞ P.10)
	有斑点状的红色锈迹附着	由于水中含有的铁等成分附着而形成。 请使用食醋。 (☞ P.10)
	有粗糙的颗粒物附着	由于水中含有的钙等成分附着而形成。 请使用柠檬酸。 (☞ P.10)
杯体外侧的一部分变白	洗碗机的清洗剂或水垢附着	请在变色的部位浇上热水,并立即用干布擦干。如果在沾水的状态下长时间放置,可能会导致有水渍残留。杯体会变热,请充分注意避免烫伤。
无法进行保温烹饪、不保温(保冷)	未装入足够热(冷)的食物	请装入热(冷)的食物。此外,预先将杯体内侧预热(预冷),效果会更好。
	食物量太少	请装入更多食物。
	在保温烹饪过程中打开了上盖	如果在保温烹饪过程中打开上盖,温度可能下降导致无法进行保温烹饪,因此请勿在保温烹饪过程中打开上盖。
	使用了较大的食材	使用较大的食材可能导致热量无法充分传递,请将食材切小,或在保温烹饪前预先焯水。
有异味	有脏污附着	请清洗干净,并充分干燥。 如果有异味无法去除,请按照清洁方法使用漂白剂。 (☞ P.10)

这种情况下

如有疑问,请确认以下项目。

问题	原因	处理方法
密封圈 变色	有脏污、霉斑附着	请使用漂白剂。 (☞ P.10) 如果脏污或霉斑无法去除,请废弃密封圈, 购买另售的“替换用零件”。 (☞ P.13)
食物腐坏	保存时间太久	请尽快(6小时内)一次性享用完毕。
	装入了生鲜食品等	请勿装入生鲜食品等容易变质或腐坏的食物。
在装有食物的状态 下杯盖打不开	关得过紧或食物腐坏	请将本产品直立放置,使用开罐器等专用工具打开。
摇晃本产品时发出“沙啦沙啦”声		真空双层结构内部(真空层)的用于提高保温(保冷)效果的金属箔可能会因摩擦而发出声音。但这并非异常。

替换用零件(另售)的购买方法

请在确认产品编号和颜色名称后,通过以下方法购买。
(产品编号和颜色名称请见本产品底面。)

①膳魔师线上商店(替换用零件销售)

https://www.shopthermos.jp/shop/goods/p_search.aspx

请从上述地址购买。

(仅销售使用零件,敬请谅解)

官网地址 <https://www.thermos.jp/>

为了改进、优化产品,可能会在不提前通知的情况下更改部分规格。因此插图可能会与实际产品有所差异,敬请谅解。