

# THERMOS

## サーモス 真空保温調理器シャトルシェフ®

品番：KBK

KBK-3000：3～5人用  
KBK-4500：4～6人用

# 取扱説明書

家庭用

- このたびは、真空保温調理器シャトルシェフをお買い上げいただきありがとうございます。
- シャトルシェフのご使用にあたっては、この「取扱説明書」をよくお読みの上正しくお取り扱いください。そして、いつでも取り出せるところに大切に保管して、ご使用上の不明な点などをご確認ください。
- 具体的な調理方法については付属の「クッキングブック」をご利用ください。

## 目次

各部のなまえ	P.1
保温容器フタについて	P.2
使い方とポイント	P.3～P.4
安全上の注意	P.5～P.7
使用上のお願い	P.8
お手入れ方法	P.9
お手入れ上の注意	P.10
こんなときは	P.11～P.12
品質表示	P.13
交換用部品のご案内	P.14
お問い合わせ	P.15

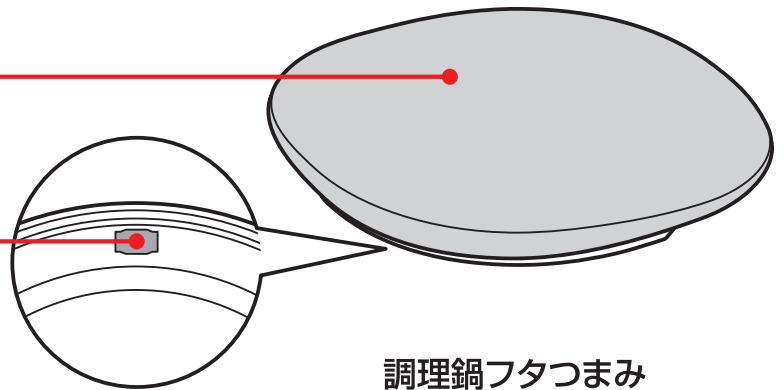
# 各部のなまえ

ご使用前に、各部品がそろっていることを確認してください。

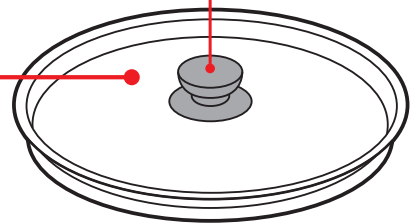
## 保温容器フタ

断熱構造です。

マグネット受金具  
マグネットキャッチとくっつきます。



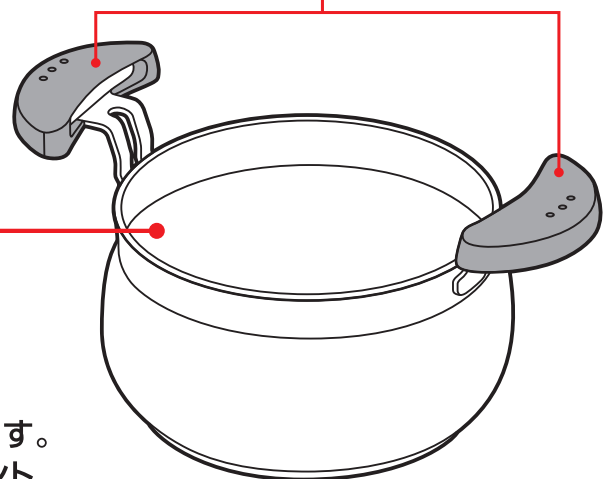
調理鍋フタつまみ



## 調理鍋フタ

強化ガラス製です。フチはステンレスリングにより保護されています。

調理鍋取っ手

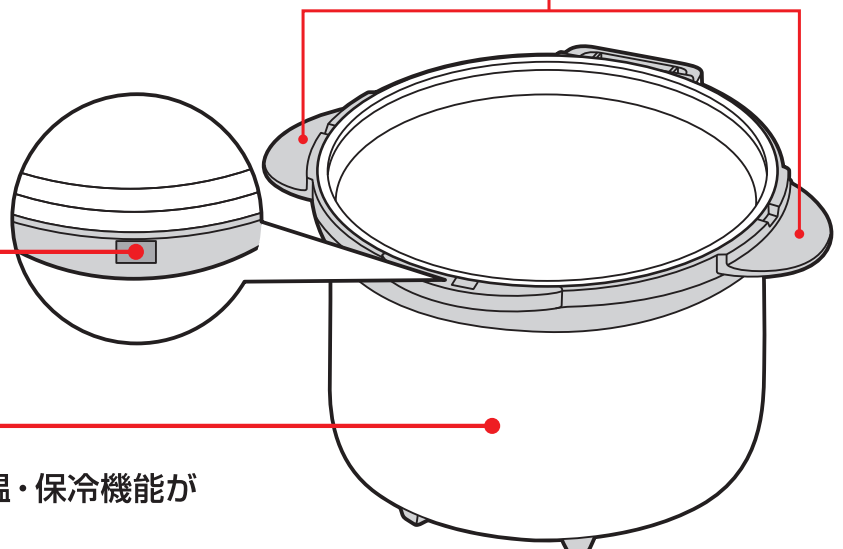


## 調理鍋



熱が均一に伝わりやすい構造です。  
200Vの電磁調理器(IHクッキングヒーターなど)対応です。  
ガス・電気・ハロゲンヒーター・シーズヒーター・ラジエントヒーターでもお使いいただけます。

保温容器取っ手



マグネットキャッチ  
マグネット受金具とくっつき、  
保温容器フタを固定します。

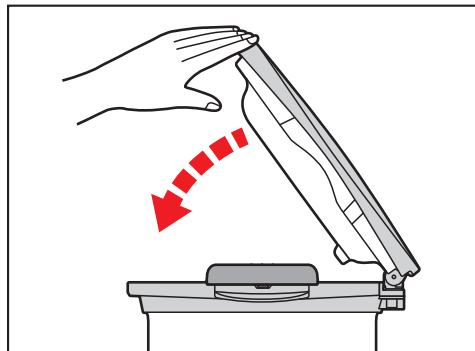
## 保温容器

魔法びんと同じ真空断熱構造で高い保温・保冷機能があります。

# 保温容器フタについて

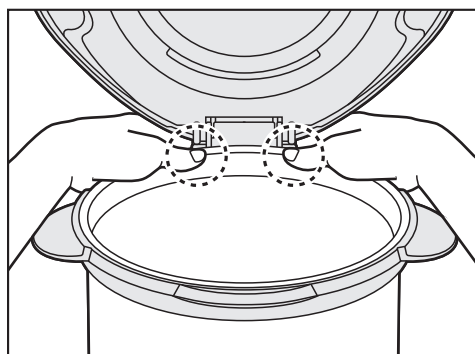
## 閉める

フタは閉める際の衝撃を吸収するダンパー機構付きです。  
※閉めた後、フタが浮いていないことを確認してください。

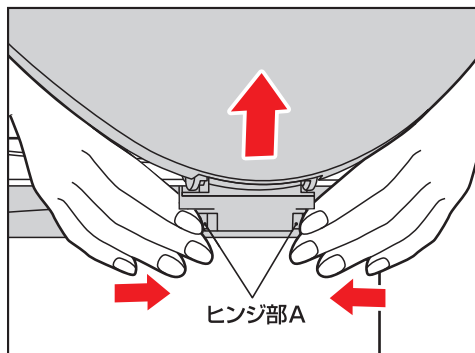


## 取りはずす

①保温容器フタを90°開けて、親指で保温容器を押さえます。

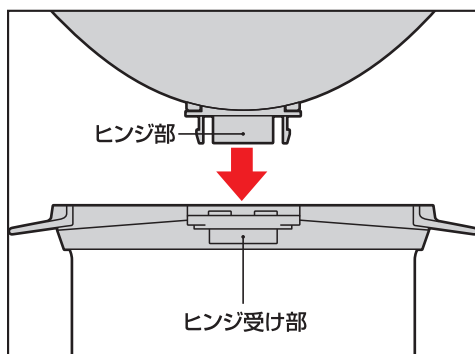


②保温容器背面のヒンジ部Aの2か所を矢印方向に同時に押しながら、保温容器フタを押し上げてはずします。



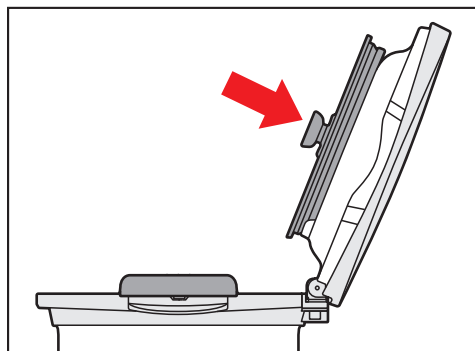
## 取り付ける

保温容器フタのヒンジ部を保温容器のヒンジ受け部の穴に垂直に差し込みます。



## 調理鍋フタを置く

調理鍋フタを図のように保温容器フタに載せることができます。  
※調理鍋フタは確実に載せてください。



# 使い方とポイント

ご使用前に調理鍋・調理鍋フタを十分に洗ってください。

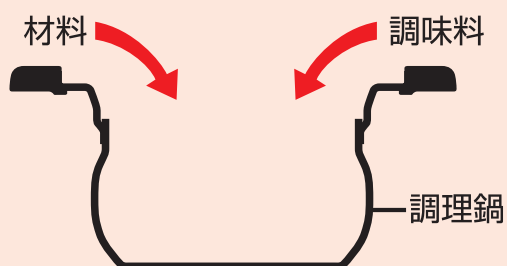
※付属のクッキングブックにも記載しています。

## 〔1〕保温調理機能

材料を入れて加熱した調理鍋を保温容器に入れて調理を行う保温調理機能です。保温調理は料理の完成まで加熱を続ける必要がなく、調理鍋の余熱と保温容器の高い保温力で調理します。

**1** 調理鍋を保温容器から取り出します。

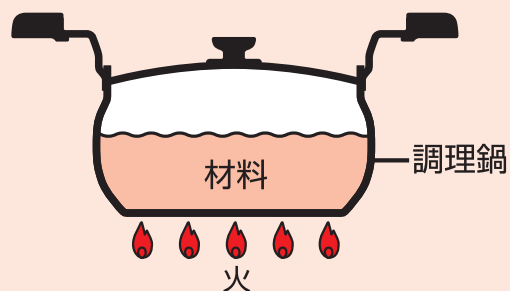
**2** 付属のクッキングブックを参考にして調理鍋に材料や調味料を入れ、火にかけます。



■保温調理ができない場合がありますので、煮汁は多めにしてください。

■材料は調理鍋の8分目までを目安にしてください。

**3** 沸とうしたら、ふきこぼれないように火加減を調節して加熱を続けます。※この時間を沸とう調理時間※※と呼びます。



この間に材料に十分な熱を与えます。

■調理時間を調節

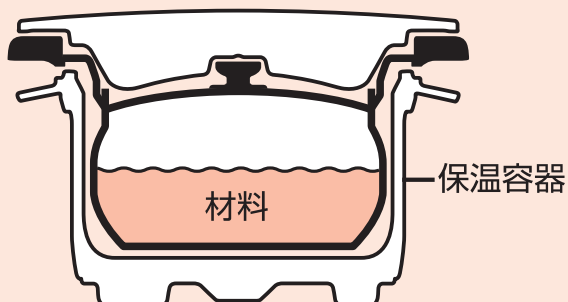
寒冷地でのご使用や大きめの材料を使用する際は、火が十分に通るよう、沸とう調理時間を長めにします。

■味つけは沸とう調理中に

保温調理中は水分の蒸発がほとんどないので、煮つまって味が濃くなることはありません。

沸とう調理中にお好みの味に調整してください。

**4** 調理鍋を火からおろして保温容器に入れ、保温します。※この時間を保温調理時間※※と呼びます。



この間に保温容器の高い保温力でじっくり煮込みます。

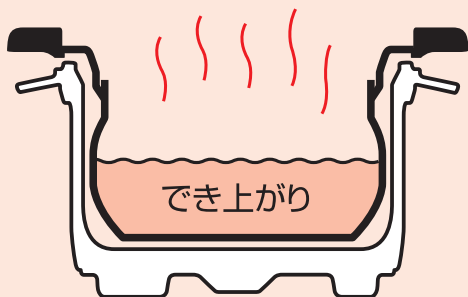
■保温調理中はフタを開けないで

保温調理中に保温容器フタ・調理鍋フタをくり返し開けると、温度が下がって保温調理ができなくなります。

その際はもう一度調理鍋を火にかけて、沸とうさせてから保温してください。

## 使い方とポイント

- 5** 保温調理時間が過ぎたら、保温調理は完了です。



- 料理の分量が少ないときは  
少量で保温すると、温度が下がりやすく保温効果が低下します。その際は調理鍋を再加熱してください。
- 保温時間が長くなったら  
長時間保温することにより料理の温度が少しずつ下がり、腐敗の原因になります。必要に応じて調理鍋を再加熱するか、調理鍋から料理を取り出して冷蔵庫に入れてください。

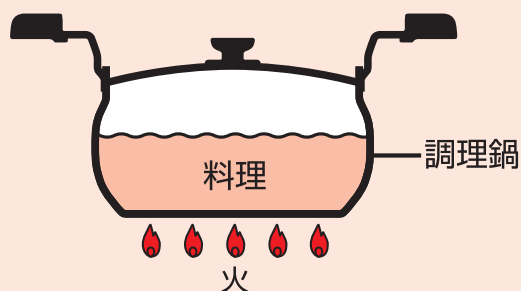
※ 沸とう調理時間・保温調理時間は付属のクッキングブック、または弊社ホームページ(<https://www.thermos.jp/>)を参考にしてください。

※※ 分量が変わっても、沸とう調理時間・保温調理時間は変わりません。

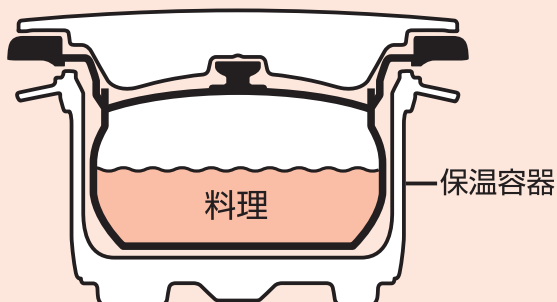
### 〔2〕保温機能

シャトルシェフには調理機能のほかに、でき上がった料理を保温(保冷)する機能があります。調理済みの料理を保温する場合には、次の手順で行ってください。

- 1** 料理を調理鍋に入れて火にかけ、こげつかないようにかき混ぜながら沸とうさせます。



- 2** 沸とうしたら火を止めて、調理鍋を保温容器に入れ、保温容器フタを閉めて完了です。



- 保温前に調理鍋を必ず火にかけて沸とうさせてください。
- 保温する料理の量は2人以上にしてください。
- 保温中は保温容器フタ・調理鍋フタの開け閉めをできるだけ少なくしてください。
- 長時間保温することにより料理の温度が少しずつ下がり、腐敗の原因になります。必要に応じて調理鍋を再加熱するか、調理鍋から料理を取り出して冷蔵庫に入れてください。
- 保冷の場合は十分に冷やした料理を調理鍋に入れ、保温容器に入れてください。

## 表示マークの意味について

■製品を正しくお使いいただくために、誤った使い方をしたときに生じる危害や損害の程度を以下の表示で区分しています。

 <b>警告</b>	死亡、または重傷を負う恐れがある内容を示しています。	 <b>注意</b>	軽傷、または物的損害を負う恐れがある内容を示しています。
---	----------------------------	---	------------------------------




### ■図記号について

 禁止	 接触禁止	してはいけない内容を表しています。	 <b>必ず行う</b>	必ずお守りいただく内容を表しています。
--	--	-------------------	---	---------------------



## 安全上の注意

ご使用前によくお読みの上、必ずお守りください。

### 警告

<p><b>保温容器は絶対に火にかけないでください。</b> *保温容器の底はプラスチックのため、火が燃え移り火災などの原因になります。</p> 	<p><b>乳幼児の手の届くところに置いたり、使用したりしないでください。</b> また、いたずらには十分に注意してください。 *やけどやけがの原因になります。</p> 
<p><b>油をひいて料理する際は加熱しすぎない(油温を200℃以上にしない)でください。また、そばから離れないでください。</b> *煙が出るほど加熱すると、発火して火災の原因になります。</p> 	<p><b>てんぷらやフライなど多量の油を入れる料理には使用しないでください。</b> *油に引火して火災の原因になります。</p> 

### 注意

<p><b>飲食物の調理や保温・保冷の目的以外に使用しないでください。</b> *けがなどの原因になります。</p> 	<p><b>調理鍋は空だきをしないでください。万一誤って空だきした場合に水などをかけて急冷しないでください。</b> *変形・変色、やけどの原因になります。</p> 
--	--




# 安全上の注意

## ⚠️ 注意

みそ汁・カレー・シチューなどを加熱・再加熱する際は次の点を必ずお守りください。

■ 一気に強火で煮立てないでください。  禁止

■ 加熱前と加熱中はよくかき混ぜ、弱火で温めてください。  必ず行う

\*突沸現象(局所的な急沸とう)により内容物がふき出したり、調理鍋が転倒したりしてやけどやけが、調理鍋の破損の原因になります。



調理鍋を保温容器にセットして運ぶときは、必ず保温容器取っ手を持ってください。

\*調理鍋取っ手を持つと、保温容器がはずれ落ち、落下によるけがや保温容器の破損の原因になります。

 必ず行う




保温容器はストーブやコンロなどの火気に近づけないでください。

\*プラスチック部分が熱により変形したり、やけどの原因になったりします。


 禁止




調理鍋フタは耐熱ガラスではありません。次の点を必ずお守りください。

■ 火の近くや熱くなったコンロなどの上に置いたり、急激に冷却したりしないでください。  禁止


\*破損して破片が鋭利なかけら、または細片となり、激しく飛散してけがの原因になります。

■ 調理鍋に片掛け(ずらして使用)はしないでください。  禁止

\*部分加熱や直火があたることにより、破損して破片が鋭利なかけら、または細片となり、激しく飛散してけがの原因になります。

■ 落とす・ぶつけるなど強い衝撃を与えたり、表面に傷を付けたりしないでください。  禁止

\*破損して破片が鋭利なかけら、または細片となり、激しく飛散してけがの原因になります。

■ お手入れの際は研磨剤入りタワシ・金属製タワシ・クレンザーなどは使用しないでください。  禁止

\*ガラスに傷が付き、破損して破片が鋭利なかけら、または細片となり、激しく飛散してけがの原因になります。

使用中や使用直後は調理鍋取っ手および調理鍋フタつまみ以外に触れないでください。

\*やけどの原因になります。また調理鍋取っ手および調理鍋フタつまみも熱くなることがありますのでご注意ください。

 接触禁止



加熱調理時は調理鍋より外側へ炎を出さないでください。

\*調理鍋取っ手が破損したり、熱によるやけどの原因になったりします。

 禁止



長時間の保温はしないでください。

\*料理の温度が少しずつ下がり、腐敗の原因になります。必要に応じて調理鍋を再加熱するか、調理鍋から料理を取り出して冷蔵庫に入れてください。









 禁止

長時間の保温はしないで!



# 安全上の注意

## ⚠ 注意

<p>電子レンジ・オーブンに入れないでください。</p> <p>*スパークして電子レンジが故障する原因になります。 また熱により部品が変形する原因になります。</p> <p></p>	<p>不安定な場所に置かないでください。</p> <p>*転倒して内容物がこぼれてやけどやものを汚す原因になります。</p> <p></p>
<p>ストーブの上で使用しないでください。</p> <p>*転倒して内容物がこぼれたり、取っ手が熱により変形したりして、やけどなどの原因になります。</p> <p></p>	<p>落とす・ぶつけるなど強い衝撃を与えたり、アイスピックなど先のとがったもので突いたりしないでください。</p> <p>*やけどやけが、変形・破損の原因になります。</p> <p></p>
<p>改造・分解・修理は絶対に行わないでください。</p> <p>*故障・事故の原因になります。(修理はお買い上げの販売店、またはサーモスお客様相談室にご相談ください。) 【 P.15】</p> <p></p>	<p>製品には必ず専用の部品を取り付けてください。</p> <p>*やけどやものを汚す原因になります。</p> <p></p>
<p>内容物を入れた状態で、車などに載せて移動しないでください。</p> <p>*転倒して、こぼれてやけどやものを汚す原因になります。</p> <p></p>	



## 使用上のお願い

保温容器に直接食品や材料を入れないでください。

\*さび・腐食の原因になります。



保温容器の上に調理鍋や調理器具などを載せないでください。

\*変形・破損の原因になります。



汚れた状態やぬれた状態、調理鍋に内容物を残した状態で放置したり、おたまなどの金属が接触した状態で放置したりしないでください。

\*さび・腐食の原因になります。

調理鍋にさび・腐食が生じたまま放置しないでください。

\*穴があく原因になります。

保温調理中は保温容器フタ・調理鍋フタの開け閉めをできるだけ少なくしてください。

\*料理の温度が下がり、保温調理ができなくなります。その際は、もう一度調理鍋を火にかけて沸とさせてください。

調理鍋に入れる材料は8分目までを目安とし、フチまで材料を入れて調理しないでください。

\*ふきこぼれなどの原因になります。

少量で保温すると、内容物の温度が下がりやすく、保温効果が低下する原因になりますのでご注意ください。

フタを持って保温容器を持ち上げないでください。

\*保温容器がはずれる場合があります。

# お手入れ方法

臭いや汚れ・カビを防ぎ、いつまでも清潔にご使用いただくために、ご使用後は必ずお手入れをしてください。

- ご使用後は、すぐにきれいに洗い、十分に乾燥させてください。
- お手入れは、ぬるま湯でうすめた食器用中性洗剤を使用してください。
- 汚れが落ちない場合は下表に従って台所用漂白剤(目安:30分)を使用してください。
- 長期間ご使用にならないときは、きれいに洗って汚れを落とし、十分に乾燥させ、高温多湿の場所をさけて保管してください。

部品名	洗い方	お手入れ方法
調理鍋フタ	<ul style="list-style-type: none"> <li>○ 流水洗い</li> <li>○ つけ洗い</li> <li>○ 酸素系漂白剤</li> <li>✕ 塩素系漂白剤</li> </ul>	<p>スポンジタワシなどに洗剤を含ませ、きれいに洗い、水分を拭き取って、十分に乾燥させてください。</p> <p>またステンレスリング内に洗剤が残らないよう注意してください。</p>
調理鍋	<ul style="list-style-type: none"> <li>○ 流水洗い</li> <li>○ つけ洗い</li> <li>○ 酸素系漂白剤</li> <li>✕ 塩素系漂白剤</li> </ul>	<p>スポンジに食器用中性洗剤を含ませ、きれいに洗い、水分を拭き取って十分に乾燥させてください。変色などが目立つ場合はステンレス用クリームクレンザーを注意表示に従って使用してください。</p>
保温容器フタ	<ul style="list-style-type: none"> <li>○ 布で拭き取り</li> <li>✕ 流水洗い</li> <li>✕ つけ洗い</li> <li>✕ 漂白剤</li> </ul>	<p>やわらかい布に洗剤を含ませ、かたくしぼって拭いた後、乾いた布で水分を十分に拭き取ってください。</p>
保温容器	<ul style="list-style-type: none"> <li>○ 流水洗い</li> <li>✕ つけ洗い</li> <li>✕ 漂白剤</li> </ul>	<p>やわらかいスポンジなどに洗剤を含ませ、きれいに洗い、水分を拭き取って十分に乾燥させてください。</p> <p>※保温容器フタは流水洗いできませんので、必ずしてお手入れしてください。</p>

## お手入れ上の注意 お手入れの前によくお読みの上、必ずお守りください。

- 調理鍋フタのお手入れには、研磨剤入りタワシ・金属製タワシ・クレンザーなどは使用しないでください。

\*ガラスに傷が付き、破損して破片が鋭利なかけら、または細片となり、激しく飛散してけがの原因になります。



- 保温容器フタは流水洗い・つけ洗いをしないでください。

\*すきまに浸入した水が腐敗して、臭いの原因になります。



- 保温容器はつけ洗いをしないでください。

\*塗装・印刷などのはがれの原因になります。



- 煮沸は、しないでください。

\*熱により部品が変形する原因になります。



- 食器洗浄機・食器乾燥機は使用しないでください。

\*さびや腐食、取っ手やつまみ部分の色落ちや材質が劣化する原因になります。



- シンナー・ベンジン・金属やナイロン製のタワシ・みがき粉・研磨剤入りスポンジ・アルカリ性洗剤などは使用しないでください。

\*さびや傷・故障などの原因になります。



- 塩素系漂白剤は使用しないでください。

\*さびや腐食、穴があく原因になります。



- こげ付きなどを落とす際は金属製の硬いものは使用しないでください。

\*さびや傷などの原因になります。



**こんなときは・・・** 分からないことがありましたら、以下の項目をお確かめください。

不具合	原因	対処方法
保温調理ができない・保温が効かない	分量が少ない	分量が少ないと温度が下がりやすく、保温効果が低下する原因になります。分量を増やすか、調理鍋を再加熱してください。
	保温中に保温容器フタ・調理鍋フタをくり返し開けている	保温中に保温容器フタ・調理鍋フタを何度も開けると料理の温度が下がります。その際は必ず調理鍋を再加熱してください。
	寒冷地で使用している	寒冷地での使用は火の通りが不十分になる場合がありますので、加熱時間を長めにしてください。
	大きめの材料を使用している	大きめの材料を使用する際は加熱時間や保温時間を長めにしてください。また火の通りが不十分なときは調理鍋を再加熱してください。
料理が腐敗した	長時間保温している	腐敗をさけるため、必要に応じて調理鍋を再加熱してください。
異臭がする	汚れが付着している	きれいに洗い、十分に乾燥させてください。 【👁️ P.9】 また調理鍋フタのステンスリング内に洗剤が残らないよう注意してください。
調理鍋が変色した	調理鍋がこげた	食器用中性洗剤を溶かしたぬるま湯にしばらく浸した後、スポンジでこすり落としてください。こげが取れない場合はステンレス用クリームクレンザーを使用してください。
	空だきした・加熱しすぎた	熱によりステンレスの表面が酸化し、変色することがあります。スポンジにステンレス用クリームクレンザーを含ませてこすり洗いし、流水でよくすすいでください。
	さびや腐食が発生した	ステンレスはさび・腐食にくい材料ですが、場合によってさび・腐食が発生することがあります。その場合はスポンジにステンレス用クリームクレンザーを含ませてこすり洗いし、流水でよくすすいでください。

## こんなときは…

不具合	原因	対処方法
調理鍋が変色した	シミのようなものが発生した	ステンレスが腐食したものです。身体に害はありませんが、そのまま放置すると穴があく原因になりますので、「さびや腐食が発生した」に準じてお手入れしてください。
保温容器内側・フタや調理鍋取っ手に水滴が付着した	調理鍋と保温容器内側の空気の温度差により結露することがあります。使用後に水滴をきれいに拭き取ってください。	

上記のいずれの項目にもあてはまらない場合は、サーモスお客様相談室にご相談ください。

【👉 P.15】

**【調理鍋】**

材料の種類	本体：ステンレス鋼(クロム18%・ニッケル8%) はり底：アルミニウム、ステンレス鋼(クロム18%) (底の厚さ5.0mm(はり底を含む))
寸法(最大内径)	20cm
満水容量	3.0ℓ(KBK-3000) 4.5ℓ(KBK-4500)

**取扱い上の注意**

- 空だきはしないでください。万一誤って空だきした場合は水などをかけて急冷しないでください。
- 使用後はよく洗って乾燥させてください。
- 取っ手部分が熱くなる場合がありますのでご注意ください。
- フチまで水などを満たした状態で使用しないでください。
- 調理鍋の中で長時間料理を保存しないでください。
- 金属タワシ・みがき粉などは使用しないでください。
- こげ付きなどを落とす際は、金属製の硬いものは使用しないでください。
- 油をひいて料理する際は、油温200℃以上にしないでください。
- 強い衝撃を与えないでください。
- ストーブの上で使用しないでください。
- 突沸現象(局部的な急沸とう)防止のため、料理を加熱・再加熱する際は強火で一気に煮立たせないでください。また加熱前と加熱中はよくかき混ぜ、弱火で温めてください。

**【調理鍋フタ】**

品名	強化ガラス製器具(ガラス製フタ)
強化の種類	全面物理強化

**取扱い上の注意**

- 耐熱ガラスではありません。
- 火の近くや熱くなったコンロなどの上に置いたり、急激に冷却したりしないでください。
- 調理鍋に片掛け(ずらして使用)はしないでください。
- 強い衝撃を与えたり、傷を付けたりしないでください。
- お手入れの際は研磨剤入りタワシ・金属製タワシ・クレンザーなどは使用しないでください。
- 破損した場合、破片が鋭利なかけら、または細片となって激しく飛散することがありますのでご注意ください。

## 交換用部品のご案内

■本製品の各部品は、下表の交換用部品名で別売しています。

各部のなまえ	品番	交換用部品名
調理鍋	KBK-3000	KBA-3000 調理鍋のみ(フタなし)
	KBK-4500	KBA-4501 調理鍋のみ(フタなし)
調理鍋フタ	KBK共用	KBA 調理鍋フタ
クッキングブック	KBK共用	KBH クッキングブック

### 【交換用部品のお求め方法】

品番・交換用部品名をご確認の上、下記方法でお求めください。  
(品番は、製品の底面に貼ってあるシールに記載されています。)

#### ①サーモスオンラインショップ(交換用部品販売)

[https://www.shopthermos.jp/shop/goods/p\\_search.aspx](https://www.shopthermos.jp/shop/goods/p_search.aspx)

上記アドレスからお求めください。

(取り扱い部品が限られておりますが、ご了承ください。)

- ②販売店……………サーモス製品を取り扱っている販売店にご相談ください。
- ③サーモスお客様相談室…お電話でお申し込みください。【☎P.15】



製品の品質管理には、万全の注意を払っておりますが、万一製品に不具合が生じたときや製品に関するご不明な点・ご質問などがございましたら、下記お客様相談室までお問い合わせください。

## サーモスお客様相談室



# 0570-066966

ナビダイヤル。 ※一般電話からは市内通話料金でご利用いただけます。

ナビダイヤルがご利用いただけない場合はこちらへ 0256-92-6696

受付時間： 9:00～17:00 月曜日～金曜日(祝日・弊社休業日を除く)

〒959-0215 新潟県燕市吉田下中野1435番地

サーモス株式会社 お客様相談室

### 個人情報保護方針についてはこちら

<https://www.thermos.jp/privacypolicy.html>

お問い合わせ内容によっては、お客様の個人情報をお預かりする場合がございます。詳しくは上記アドレスをご覧ください。

### よくあるお問い合わせはこちら

<https://www.thermos.jp/support/faq/>

サーモス製品に関する、よくあるお問い合わせについてホームページでご紹介しています。上記アドレスをご覧ください。

ホームページアドレス <https://www.thermos.jp/>

製品の改良・改善のために仕様の一部を予告なしに変更することがあります。そのためイラストと製品とは多少異なる場合がありますが、ご了承ください。