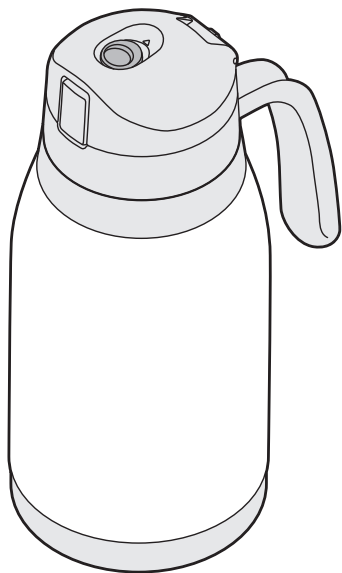


取扱説明書

品番：THY用

家庭用

このたびはサーモス・フィールドポットをお買い上げいただきありがとうございます。
ご使用前に必ずこの取扱説明書をお読みください。
そして、いつでも取り出せるところに大切に保管してください。

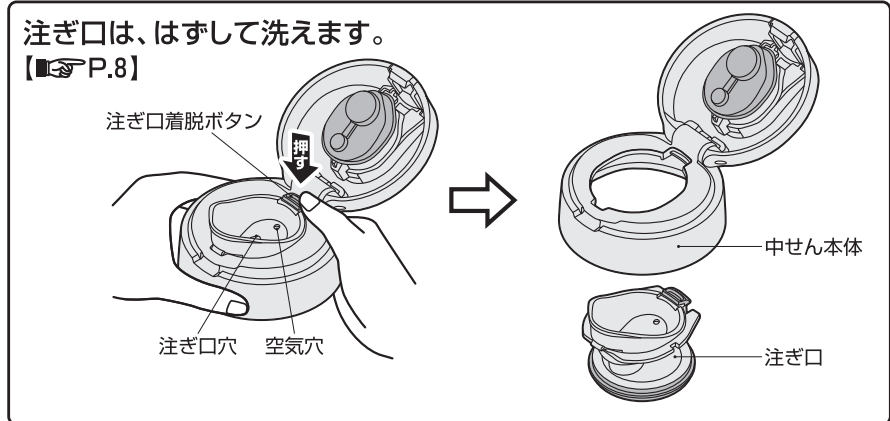


もくじ

ご使用前に	P.1	各部のなまえ
	P.2	安全上の注意
	P.4	使用上のお願い
ご使用方法	P.5	使い方
	P.7	お手入れ
困ったとき	P.11	こんなときは…
	P.13	交換用部品(別売)のお求め方法
	P.13	お問い合わせ

各部のなまえ

ご使用前に、各部品がそろっていることを確認してください。



安全上の注意

ご使用前によくお読みの上、必ずお守りください。

表示マークの意味について

■製品を正しくお使いいただくために、誤った使い方をしたときに生じる危害や損害の程度を以下の表示で区分しています。

警告	死亡、または重傷を負う恐れがある内容を示しています。	注意	軽傷、または物的損害を負う恐れがある内容を示しています。
-----------	----------------------------	-----------	------------------------------

■図記号について

禁止	してはいけない内容を表しています。	必ず行う	必ずお守りいただく内容を表しています。
-----------	-------------------	-------------	---------------------

警告

- 禁止 乳幼児の手の届くところには置かないでください。また、いたずらには十分に注意してください。
*小さな部品を誤飲して窒息する原因になります。また、やけどやけがの原因になります。



注意

- 禁止 飲み物を入れる目的以外に使用しないでください。
*けがなどの原因になります。

- 禁止 ストーブやコンロなどの火気に近づけないでください。
*やけどの原因になります。また部品が変形して漏れてやけどやものを汚す原因になります。



熱い飲み物を入れた場合、次の点を必ず守ってください。

- 禁止 傾けた状態、または顔などを近づけた状態で中せんのフタを開けないでください。
*内圧により、飲みものが急激に出たり、飛散したりして、やけどなどの原因になります。

- 禁止 飲み物を注ぐときは本体を急に傾けないでください。
*飲みものが勢いよく出て、やけどなどの原因になります。

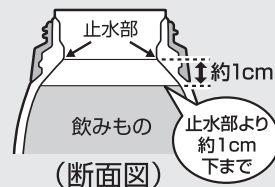
- 必ず行う 中せんを取りはずすときは、いったんフタを開けて蒸気を逃してから取りはずしてください。
*飲みものや蒸気が勢いよく出て、やけどなどの原因になります。

- 必ず行う 中せんは2つの専用パッキンを正しく取り付けてください。
【P.8④、P.9⑤】
*漏れてやけどやものを汚す原因になります。

- 必ず行う 中せんは確実に閉めてください。また、中せんのフタが確実に閉まることを確認してください。
【P.5③、P.6⑥】
*漏れてやけどやものを汚す原因になります。フタが閉まらない場合はサーモスお客様相談室にご相談ください。【P.13】

- 禁止 直接飲まないでください。
*やけどやものを汚す原因になります。

- 必ず行う 飲みものの量は図の規定位置までにしてください。
*入れすぎると、中せんを閉めたときに飲みものがあふれ出る原因になります。また使用中に漏れて、やけどやものを汚す原因になります。



- 禁止 中せんを閉めるときは本体を傾けたり揺らしたりしないでください。
【P.5③】
*飲みものがあふれ出る原因になります。また漏れて、やけどやものを汚す原因になります。

次のものは絶対に入れないでください。

- 禁止 ドライアイス・炭酸飲料
*内圧が上がり、中せんが開かなくなる・飛び出す・飲みものがふき出るなどして、けがやものを汚す原因になります。

- 禁止 お茶の葉・果肉
*すきまなどにつまり、漏れてやけどやものを汚す原因になります。

- 禁止 牛乳・乳飲料・果汁など腐敗しやすいもの
*飲みものの腐敗や変質の原因になります。そのまま長く放置した場合、腐敗などにより中せんが開かなくなる・飛び出す・飲みものがふき出るなどして、けがやものを汚す原因になります。

- 必ず行う 注ぎ口は、中せん本体に確実に取り付けてください。
【P.9⑥】
*漏れてやけどやものを汚す原因になります。

- 禁止 落とす、ぶつけるなど強い衝撃を与えないでください。
*けがや漏れてやけどやものを汚す原因になります。また保温・保冷不良や中せんの故障の原因になります。



- 禁止 改造・分解・修理は絶対に行わないでください。
*故障・事故の原因になります。(修理はお買い上げの販売店、またはサーモスお客様相談室にご相談ください。)
【P.13】



- 禁止 電子レンジに入れないでください。
*金属部がスパークして電子レンジが故障する原因になります。
*熱により部品が変形して漏れてやけどやものを汚す原因になります。



お手入れの際、次の点を必ず守ってください。

- 禁止 煮沸はしないでください。
*熱により部品が変形して漏れてやけどやものを汚す原因になります。

- 禁止 食器洗浄機・食器乾燥機は使用しないでください。(パッキンは除く)
*熱により部品が変形して漏れてやけどやものを汚す原因になります。

! 大きな氷は押し込まずに小さくしてから入れてください。
*本体内側の止水部が変形して漏れてやけどやものを汚す原因になります。

! 飲みものは早めにお飲みください。
*飲みものの腐敗や変質の原因になります。

⊘ 飲みものを入れた状態で長く放置しないでください。
*飲みものの腐敗や変質の原因になります。
また腐敗などによりガスが発生して内圧が上がり、中せんが開かなくなる・飛び出す・飲みものがふき出るなどして、けがやものを汚す原因になります。

⊘ 車の中など高温になるところには放置しないでください。
*腐敗の原因になります。

⊘ 不安定な場所に置かないでください。
*転倒して飲みものがこぼれてやけどやものを汚す原因になります。

⊘ 中せんのフタを開けた状態で中せんの取り付け・取りはずしはしないでください。
*変形・破損して、漏れてやけどやものを汚す原因になります。

! 本体に飲みものを入れるときは転倒に注意してください。
*飲みものがこぼれてやけどやものを汚す原因になります。

! 製品には必ず専用の部品を取り付けてください。
*漏れてやけどやものを汚す原因になります。

⊘ 真空二重構造の内部(真空層)から水の音がする場合は使用しないでください。
*真空層の水が本体内部にしみ出した場合、飲んで体調不良の原因になります。



使用上のお願い

みそ汁・スープなど塩分を多く含んだものは入れないでください。
*本体内側は18-8ステンレス鋼を使用していますが、塩分によりさびや保温・保冷不良の原因になります。

お出かけ前に、製品を逆さにして漏れないことを確認してください。
*漏れた場合はP.11「こんなときは…」の項目をお確かめください。

バッグなどに入れる場合は万一の漏れを防ぐために製品を縦置きにしてください。

保温・保冷性能が低下した場合は使用しないでください。

製品の構造上、湿度が高いとき、中せんに水滴が付く(結露する)ことがありますのでご注意ください。

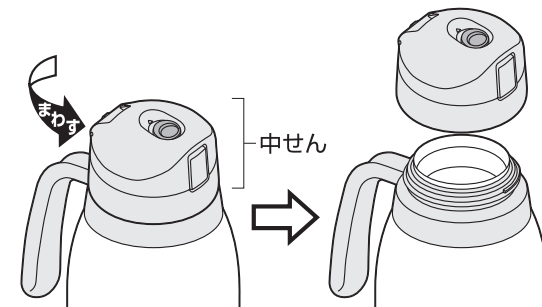
使い方

① 中せんをはずす

中せんを矢印の方向にまわしてはずします。

《ご使用前に》

- 中せん・本体内側を十分に洗ってください。【P.7】
- フタパッキン・せんパッキンが正しく取り付けられていることを確認してください。【P.8、P.9】

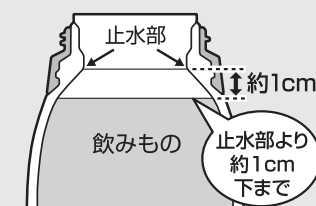


② 飲みものを入れる

飲みものの量は図の規定位置までに入してください。入れすぎると、中せんを閉めたときに飲みものがあふれ出る原因になります。

イン 本体に少量の熱湯(冷水)を入れ、1分程度予熱(予冷)すると保温(保冷)に効果的です。

⚠注意



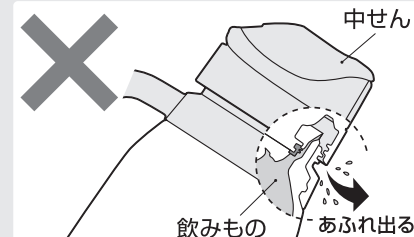
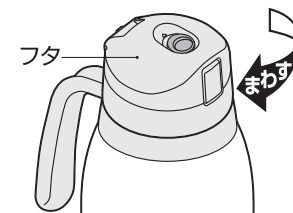
③ 中せんを閉める

フタを閉めた状態で、中せんを矢印の方向にまわして確実に閉めます。

※注ぎ口・せんパッキンが確実に取り付けられていることを確認してください。

⚠注意

中せんを閉めるときは、本体を傾けたり揺らしたりしないでください。
※飲みものがあふれ出たり、漏れたりして、やけどやものを汚す原因になります。

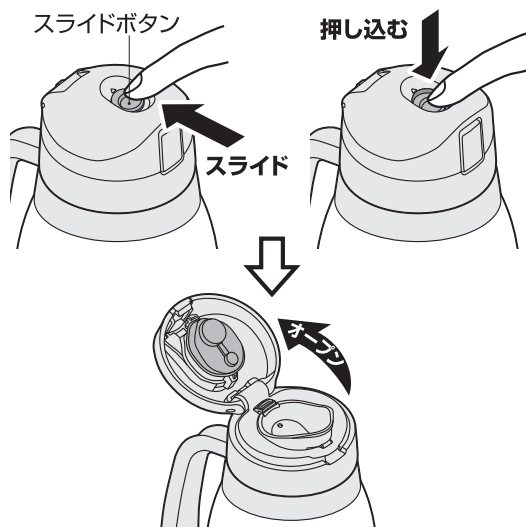


④ 飲みものを注ぐ

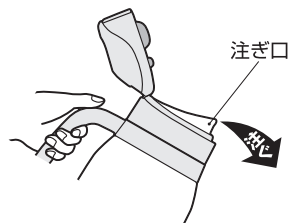
① 本体を立てた状態で、スライドボタンをスライドさせ、下に押し込み、フタを開けます。

⚠ 注意

傾けた状態でフタを開けないでください。
※ 熱い飲みものが急激に出たり、飛散したりして、やけどなどの原因になります。



② ゆっくり傾けながら飲みものを注ぎます。



⑤ 飲み終わったら

本体を立てた状態にして、フタを“カチッ”と音がするまで押し、確実に閉めます。

⚠ 注意

フタを開けたまま放置しないでください。
※ 転倒して飲みものがこぼれ、やけどやものを汚す原因になります。
バッグなどに入れる場合は万一の漏れを防ぐために製品を縦置きにしてください。



《こんなときは》

- フタが開かない
- 中せんがはずれない

※ P.12「こんなときは…」の項目をお確かめください。無理に中せんをはずさないでください。故障の原因になります。【P.12】

お手入れ

臭いや汚れ・カビを防ぎ、いつまでも清潔にご使用いただくために、ご使用後は必ずお手入れをしてください。

- ご使用後は、すぐにきれいに洗い、十分乾燥させてください。
- 注ぎ口・パッキンを取りはずし、きれいに洗ってください。
- 長期間ご使用にならないときは、きれいに洗って汚れを落とし、十分乾燥させ、高温多湿の場所をさけて保管してください。

部品名 洗い方	中せん		本体	
	フタ 注ぎ口 中せん本体	フタパッキン せんパッキン	内側	外側
流水洗い	○	○	○	○
つけ洗い	○	○	○	×
漂白剤	酸素系	○	○	×
	塩素系	×	○	×
食器洗浄機 食器乾燥機	×	○	×	×

お手入れ上の注意

お手入れ前によくお読みの上、必ずお守りください。

⊘ 煮沸はしないでください。
禁止 * 熱により部品が変形して漏れてやけどやものを汚す原因になります。

⊘ 本体は水中に放置しないでください。
禁止 * すきまに水が浸入してさびや保温・保冷不良などの原因になります。

⊘ 塩素系漂白剤は使用しないでください。(パッキンは除く)
禁止 * さびや保温・保冷不良の原因になります。また中せんの故障の原因になります。

⊘ 食器洗浄機・食器乾燥機は使用しないでください。(パッキンは除く)
禁止 * 熱により部品が変形して漏れてやけどやものを汚す原因になります。また塗装・印刷・シールなどのはがれの原因になります。

⊘ シンナー・ベンジン・金属タワシ・みがき粉・クレンザーは使用しないでください。
禁止 * さびや傷・故障などの原因になります。

⊘ 本体外側は漂白剤を使用しないでください。
禁止 * 塗装・印刷・シールなどのはがれの原因になります。

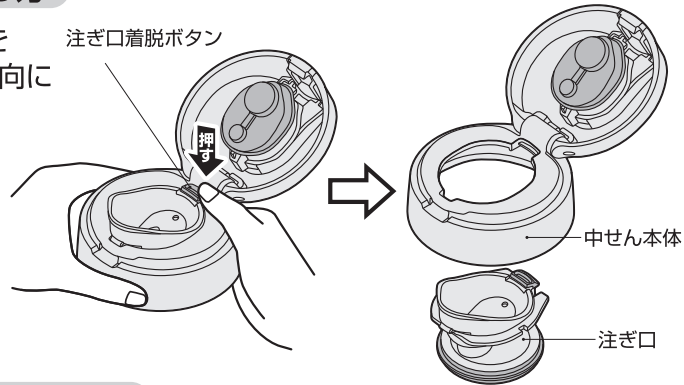
お手入れ

注ぎ口・パッキンのはずし方・取り付け方

■中せんのはずし方【P.5】

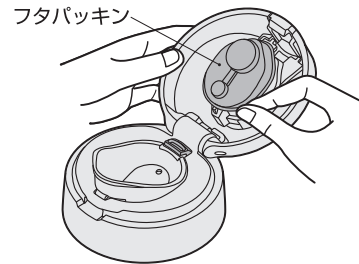
① 注ぎ口のはずし方

注ぎ口着脱ボタンを内側に押し、下方方向に押し出します。



② フタパッキンのはずし方

フタとフタパッキンの中に指を入れ、フタパッキンのフチをめくり、取りはずします。



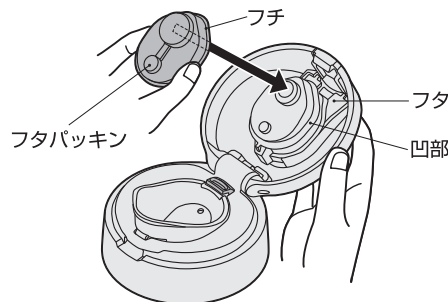
③ せんパッキンのはずし方

せんパッキンのタブをつまみ、取りはずします。



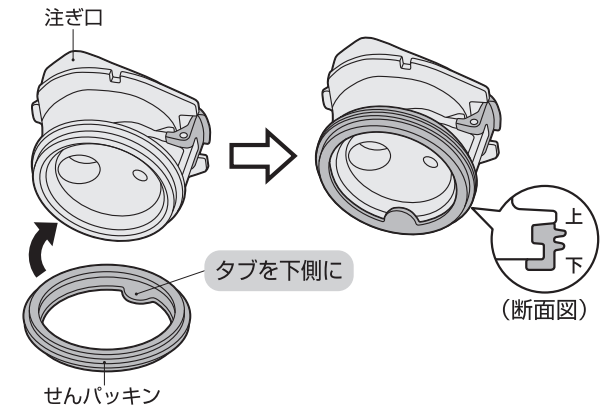
④ フタパッキンの取り付け方

フタパッキンの穴をフタの突起部に合わせた後、全体にかぶせ、フタパッキンのフチがフタの凹部にはまるまで、すきまができないように全周にわたってはめ込みます。



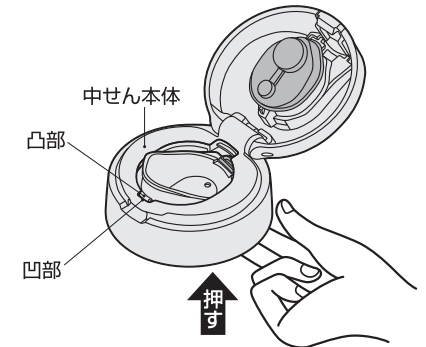
⑤ せんパッキンの取り付け方

上下の方向を確認し、注ぎ口に正しく取り付けます。取り付け後はせんパッキンが浮かないように指でまんべんなく押しします。



⑥ 注ぎ口の取り付け方

- ① フタを開けた状態で、注ぎ口を中せん本体の下から入れ、注ぎ口の凸部を中せん本体の凹部にのせます。
- ② 注ぎ口を下から“カチッ”と音がするまで押し、確実に取り付けます。

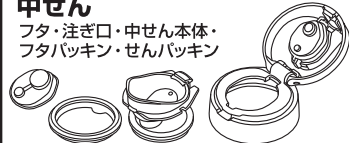
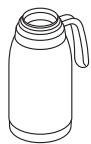


お願い

注ぎ口、パッキンを取り付けた後は、フタの開閉を行い、フタが確実に閉まることを確認してください。

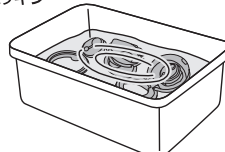
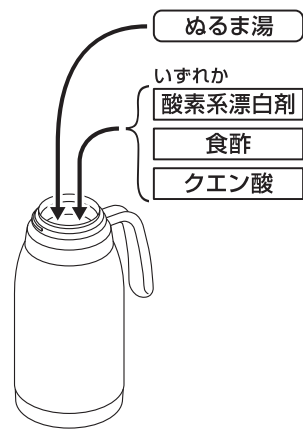
【普段のお手入れ】

- ぬるま湯でうすめた食器用中性洗剤でよく洗い、すすいだ後は、よく水を切り、十分乾燥させてください。

<p>中せん フタ・注ぎ口・中せん本体・フタパッキン・せんパッキン</p> 	<p>やわらかいスポンジを使用してください。 ※お手入れの後は注ぎ口・パッキンを正しい位置に確実に取り付けてください。【P.8④、P.9⑥⑥】</p>
<p>本体</p> 	<p>やわらかいスポンジやボトルブラシを使用してください。 外側はすぐに乾いた布で拭いてください。 ※水滴の跡やさびの原因になります。</p>

【念入りのお手入れ】

- 台所用漂白剤の注意表示に従い使用し、すすいだ後は、よく水を切り、十分乾燥させてください。

<p>中せん フタ・注ぎ口・中せん本体・フタパッキン・せんパッキン</p> 	<p>〈茶しぶなど〉 ポウルなどの容器に漂白剤と水を入れ、各部品を浸けてください。(目安30分) ◀禁止▶ フタ・注ぎ口・中せん本体は塩素系漂白剤を使用しないでください。 ※さびや中せんの故障の原因になります。</p>
<p>本体内側</p>  <p>ぬるま湯 いずれか 酸素系漂白剤 食酢 クエン酸</p>	<p>〈茶しぶなど〉 内側のみ酸素系漂白剤を使用してください。(目安30分) ◀禁止 塩素系漂白剤▶ 中せんは取り付けしないでください。 ※本体の内圧が上がリ、中せんが飛び出すなど危険です。 〈斑点状の赤いさび〉 水に含まれる鉄分などが付着したものです。 ぬるま湯で10%程度に薄めた食酢を本体に入れ、約30分後によく洗ってください。 〈ザラザラしたもの〉 水に含まれるカルシウムなどが付着したものです。 クエン酸を1~2%程度入れたぬるま湯を本体に入れ、中せんを取り付けずに約3時間後によく洗ってください。</p>

こんなときは…

分からないことがありましたら、以下の項目をお確かめください。

不具合	原因	対処方法
中せんから漏れた	中せんが確実に閉まっている いない・ゆるんでいる	中せんを閉めるときは本体を立てた状態にして、傾けたり揺らしたりせず、確実に閉めてください。【P.5③】
	フタが確実に閉まっている いない	フタは確実に閉めてください。【P.6⑤】
	フタが閉まらない	各部品を正しく取り付けてください。【P.8、P.9】それでも閉まらない場合は、ご使用を中止して、サーモスお客様相談室までご相談ください。【P.13】
飲みものが出にくい	飲みものを入れすぎている	飲みものは規定の量までにしてください。【P.5②】
	パッキンがはずれている	2つのパッキンは正しい位置に確実に取り付けてください。【P.8④、P.9⑥】
	注ぎ口が取り付けられていない	注ぎ口は必ず取り付けてください。【P.9⑥】
	中せんやパッキンが消耗している	別売の交換用部品をお買い求めください。【P.13】
本体内側が変色した	注ぎ口穴・空気穴が氷や飲みものでふさがれている	中せん・注ぎ口をはずして、軽く振ったり、たたいたりして、取り除いてください。
	汚れが付着している	酸素系漂白剤を使用してください。【P.10】
	斑点状の赤いさびが付着している	水に含まれる鉄分などが付着したものです。食酢を使用してください。【P.10】
保温(保冷)が効かない	ザラザラしたものが付着している	水に含まれるカルシウムなどが付着したものです。クエン酸を使用してください。【P.10】
	十分に熱い(冷たい)飲みものを入れていない	熱い(冷たい)飲みものを入れてください。またあらかじめ本体内側を予熱(予冷)しておくとお効果的です。
異臭がする	飲みものの量が少ない	飲みものの量を増やしてください。
	本体内側や中せんに汚れが付着している	きれいに洗い、十分乾燥させてください。異臭が取れない場合は酸素系漂白剤を使用してください。【P.10】
パッキンが変色した	汚れ・カビが付着している	漂白剤を使用してください。【P.10】汚れ・カビが落ちない場合は廃棄し、別売の「パッキンセット」をお買い求めください。【P.13】
	緑茶などが赤茶色に変色した	お早めにお飲みください。お茶を保温すると、お茶の成分が変化して色や風味が変わることがありますが、人体に害はありません。
製品を振るとシャラシャラという音がする		保温(保冷)効果を高めるために真空二重構造の内部(真空層)に入れている金属箔がこすれて音がすることがあります。異常ではありません。

◆上記のいずれの項目にもあてはまらない場合はサーモスお客様相談室にご相談ください。【P.13】

不具合	原因	対処方法
フタが開かない 中せんがはずれない		熱い飲みものを入れて時間がたつと飲みものの温度が下がり本体内側の圧力が下がる(減圧)ために起こる現象です。フタを手で開けて、その後フタを閉めてから中せんをはずしてください。

交換用部品(別売)のお求め方法

- ◆フタパッキン、せんパッキンは消耗品です。1年を目安にご確認いただき、表面にザラつきや損傷のある場合は、交換してください。
- ◆中せんの作動がスムーズでなくなった場合は、交換してください。

品番・色名・交換用部品名をご確認の上、下記方法でお求めください。
(品番・色名は製品の底面に貼ってあるシールに記載されています。)

- ①ホームページ……………サーモスオンラインショップ(交換用部品販売)からお求めください。
(取り扱い部品が限られておりますが、ご了承ください。)
- ②販売店……………サーモス製品を取り扱っている販売店でお取り寄せください。
- ③サーモスお客様相談室…お電話でお申し込みください。

部品名	交換用部品名
フタパッキン せんパッキン	THYパッキンセット(フタパッキン・せんパッキン各1個)
注ぎ口	THY注ぎ口(せんパッキン付き)
中せん	THY中せん(注ぎ口・フタパッキン付き)

- お預かりした個人情報は、部品の発送、関連するアフターサービスのために利用いたします。利用目的以外には、お客様の同意なしに第三者に開示提供することはありません。なお、お客様の個人情報はサーモス(株)にて管理させていただきます。

お問い合わせ

製品の品質管理には、万全の注意を払っておりますが、万一製品に不具合が生じたときや製品に関するご不明な点・ご質問などがございましたら、下記お客様相談室までお問い合わせください。

サーモスお客様相談室  **0570-066966**
ナビダイヤル。 ※一般電話からは市内通話料金でご利用いただけます。

ナビダイヤルがご利用いただけない場合はこちらへ **0256-92-6696**

受付時間：9:00～17:00 月曜日～金曜日(祝日・弊社休業日を除く)

〒959-0215 新潟県燕市吉田下中野1435番地

サーモス株式会社 お客様相談室

ホームページアドレス <https://www.thermos.jp/>

製品の改良・改善のために仕様の一部を予告なしに変更することがあります。そのためイラストと製品とは多少異なる場合がありますが、ご了承ください。