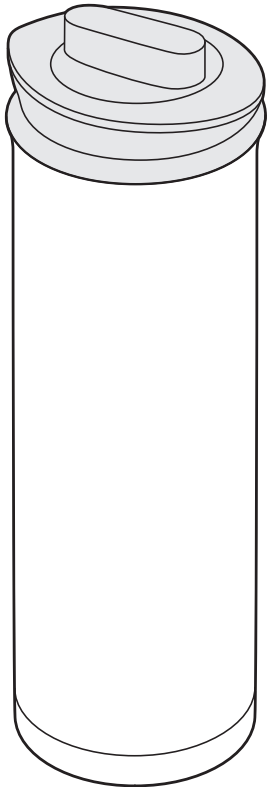


# 取扱説明書

品番：TTD用

家庭用

このたびはサーモス・ステンレスポットをお買い上げいただきありがとうございます。  
ご使用前に必ずこの取扱説明書をお読みください。  
そして、いつでも取り出せるところに大切に保管してください。

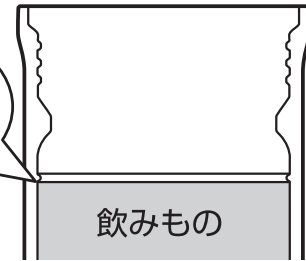


## 《ご使用前に》

- 各部品がそろっていることを確認してください。
- 各部品を十分に洗ってください。

飲みものを入れすぎると  
漏れの原因になります。

飲みものは  
水位線まで!



飲みもの  
(本体の断面図)

## もくじ

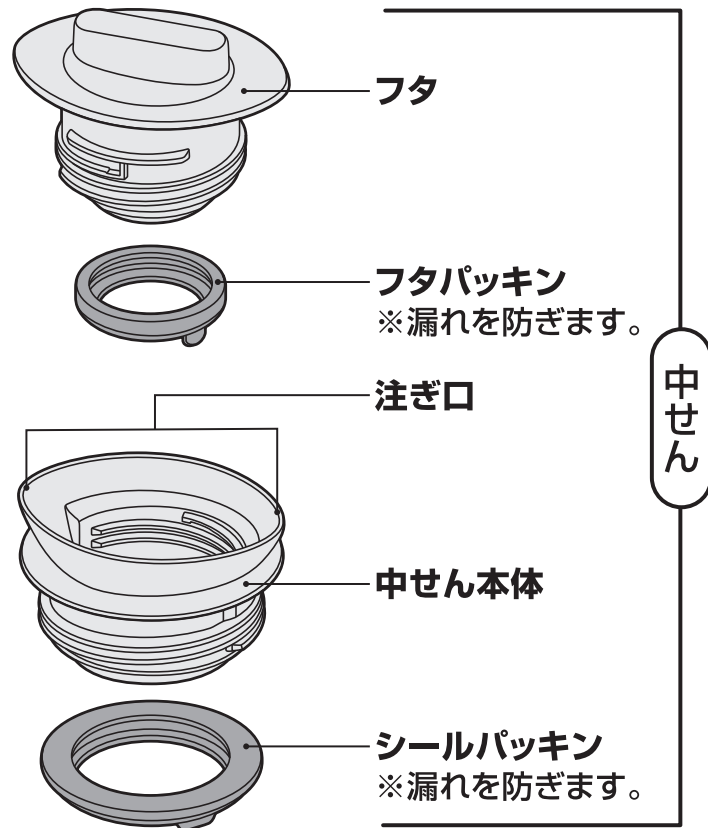
ご使用前に	P.1	各部のなまえ
	P.2	安全上の注意
	P.4	使用上のお願い

ご使用方法	P.5	使い方
	P.8	お手入れ

困ったとき	P.12	こんなときは…
	P.13	交換用部品(別売)のお求め方法
	P.13	お問い合わせ

# 各部のなまえ

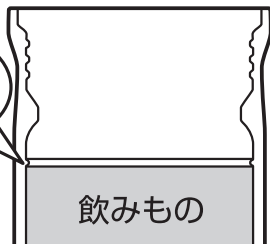
ご使用前に、各部品がそろっていることを確認してください。



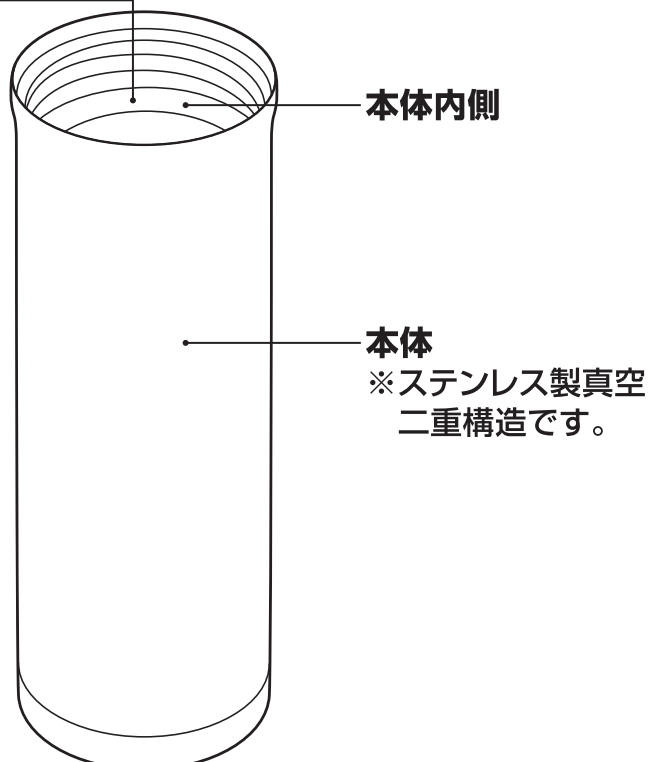
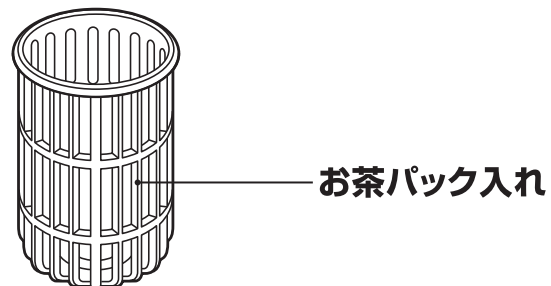
## ⚠ 注意

飲みものの量は図の位置(水位線)までにしてください。  
入れすぎると漏れの原因になります。

水位線  
まで!



(本体の断面図)



中せんは2つの専用パッキンを正しく取り付け使用してください。  
※漏れの原因になります。

# 安全上の注意

ご使用前によくお読みの上、必ずお守りください。

## 表示マークの意味について


■製品を正しくお使いいただくために、誤った使い方をしたときに生じる危害や損害の程度を以下の表示で区分しています。

 <b>警告</b>	死亡、または重傷を負う恐れがある内容を示しています。	 <b>注意</b>	軽傷、または物的損害を負う恐れがある内容を示しています。
---	----------------------------	---	------------------------------

■図記号について


 <b>禁止</b>	してはいけない内容を示しています。	 <b>必ず行う</b>	必ずお守りいただく内容を示しています。
---	-------------------	---	---------------------


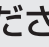
## 警告

-  **禁止** 乳幼児の手の届くところには置かないでください。  
また、いたずらには十分に注意してください。  
\*小さな部品を誤飲して窒息する原因になります。  
また、やけどやけがの原因になります。






## 注意

-  **禁止** 飲み物を入れる目的以外に使用しないでください。  
\*けがなどの原因になります。


-  **必ず行う** フタ・中せん本体は確実に閉めてください。【 P.5③、P.7③】  
\*漏れてやけどやものを汚す原因になります。

熱い飲み物を入れた場合、次の点を必ずお守りください。



-  **禁止** 直接飲まないでください。  
\*やけどの原因になります。
-  **禁止** 飲み物を注ぐときは本体を急に傾けないでください。  
\*飲み物が勢いよく出て、やけどなどの原因になります。


-  **必ず行う** 飲みものの量は図の規定位置（水位線）までにしてください。  
\*入れすぎると、中せん本体・フタを閉めたときに飲みものがあふれ出る原因になります。また使用中に漏れてやけどやものを汚す原因になります。



-  **禁止** ストーブやコンロなどの火気に近づけないでください。  
\*やけどの原因になります。  
また部品が変形して漏れてやけどやものを汚す原因になります。



-  **必ず行う** フタ・中せん本体は専用パッキンを正しく取り付けてください。【 P.10④⑤】  
\*漏れてやけどやものを汚す原因になります。

-  **禁止** 落とす・ぶつけるなど強い衝撃を与えないでください。  
\*けがや漏れてやけどやものを汚す原因になります。  
また保温・保冷不良やフタ・中せん本体の故障の原因になります。



# 安全上の注意

次のものは絶対に入れないでください。

- ⊘ **ドライアイス・炭酸飲料**  
禁止 \*内圧が上がり、フタが開かなくなる・飛び出す、飲みものがふき出るなどして、けがやものを汚す原因になります。
- ⊘ **お茶の葉・果肉**  
禁止 \*注ぎ口やすきまなどにつまり、漏れてやけどやものを汚す原因になります。
- ⊘ **牛乳・乳飲料・果汁など腐敗しやすいもの**  
禁止 \*飲みものの腐敗や変質の原因になります。そのまま長く放置した場合、腐敗などによりガスが発生して内圧が上がり、フタが開かなくなる・飛び出す、飲みものがふき出るなどして、けがやものを汚す原因になります。

- ⊘ **改造・分解・修理は絶対にしないでください。**  
禁止 \*故障・事故の原因になります。(修理はお買い上げの販売店、またはサーモスお客様相談室にご相談ください。)【P.13】

- ⊘ **電子レンジに入れないでください。**  
禁止 \*金属部がスパークして電子レンジが故障する原因になります。  
\*熱により部品が変形して漏れてやけどやものを汚す原因になります。

- ⊘ **煮沸は、しないでください。**  
禁止 \*熱により部品が変形して漏れてやけどやものを汚す原因になります。

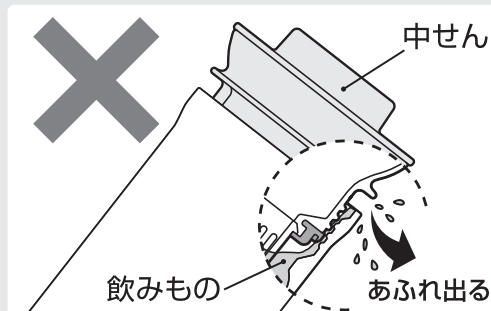
- ⚠ **飲みものを注ぐ際は本体をまっすぐ立てた状態でフタを開けてから注いでください。**  
必ず行う \*傾けた状態でフタを開けると、飲みものが勢いよく出て、やけどやものを汚す原因になります。

- ⚠ **大きな氷は押し込まずに小さくしてから入れてください。**  
必ず行う \*本体内側の止水部が変形して漏れてやけどやものを汚す原因になります。

- ⚠ **飲みものは早めにお飲みください。**  
必ず行う \*飲みものの腐敗や変質の原因になります。

- ⚠ **フタを90°開けて、注ぎ口から注いでください。**  
必ず行う \*注ぎ口以外から注ぐと飲みものがこぼれてやけどやものを汚す原因になります。  
\*フタをゆるめすぎるとはずれる原因になります。

- ⊘ **フタ・中せん本体を閉めるときは本体を傾けたり揺らしたりしないでください。【P.5】**  
禁止 \*飲みものがあふれ出る原因になります。また漏れてやけどやものを汚す原因になります。



- ⊘ **飲みものを入れた状態で長く放置しないでください。**  
禁止 \*飲みものの腐敗や変質の原因になります。また腐敗などによりガスが発生して内圧が上がり、フタが開かなくなる・飛び出す、飲みものがふき出るなどして、けがやものを汚す原因になります。

# 安全上の注意

**禁止** 不安定な場所に置かないでください。  
\*横転して飲みものがこぼれてやけどやものを汚す原因になります。

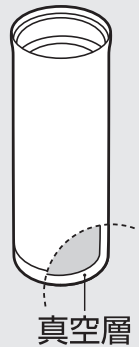
**必ず行う** 本体に飲みものを入れるときは横転に注意してください。  
\*飲みものがこぼれてやけどやものを汚す原因になります。

**禁止** フタ・中せん本体を持って運ばないでください。  
\*落としてけがの原因になります。

**禁止** 横転させないでください。  
\*フタと中せん本体のすきまに残った飲みものがしみ出して、やけどやものを汚す原因になります。

**必ず行う** 製品には必ず専用の部品を取り付けてください。  
\*漏れてやけどやものを汚す原因になります。

**禁止** 真空二重構造の内部(真空層)から水の音がする場合は使用しないでください。  
\*真空層に入った水が本体内側にしみ出した場合、飲んで体調不良の原因になります。



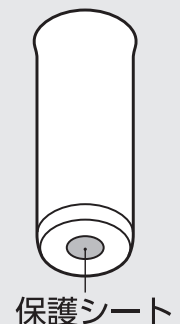
# 使用上のお願い

みそ汁・スープなど塩分を多く含んだものは入れないでください。  
\*本体内側はステンレス鋼を使用していますが、塩分によりさびや保温・保冷不良の原因になります。

保温・保冷性能が低下した場合は使用しないでください。

中せん本体に熱いやカンなどをあてないでください。  
\*中せん本体が変形する原因になります。

本体底の保護シートは、はがさないでください。  
\*保温・保冷不良の原因になります。



# 使い方

## 飲みものを入れる(抽出する場合)

### ① 中せんをはずす

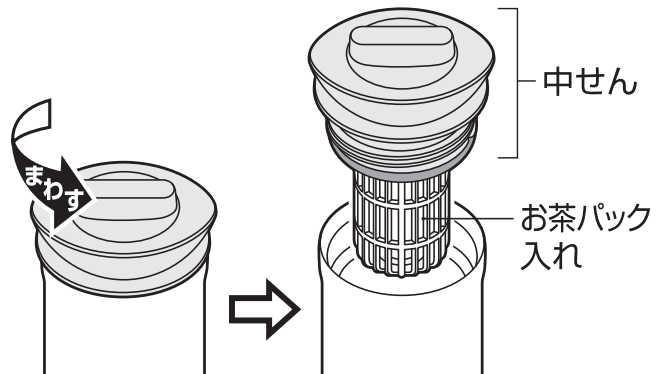
中せんを矢印の方向にまわしてはずします。

※中せん本体にお茶パック入れが付いています。飲みものを抽出する場合は、必ずお茶パック入れを取り付けてください。

【👉P.10⑥】

《ご使用前に》

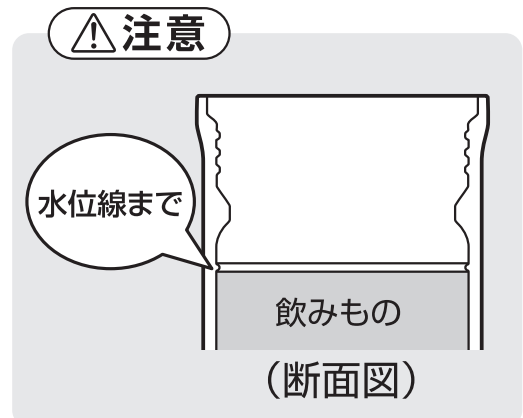
- 中せん・お茶パック入れ・本体内側を十分に洗ってください。【👉P.8】
- フタパッキン・シールパッキンが正しく取り付けられていることを確認してください。【👉P.10④⑤】



### ② お湯(水)を入れる

お湯(水)の量は図の規定位置(水位線)までにしてください。入れすぎると、中せんを閉めたときに飲みものがあふれ出る原因になります。

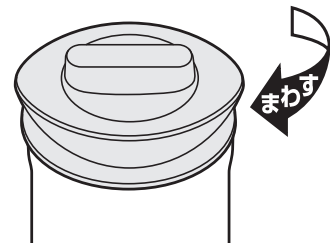
**ポイント** 本体に少量の熱湯(冷水)を入れ、1分程度予熱(予冷)すると保温(保冷)に効果的です。



### ③ 中せんを閉める

本体を立てた状態で中せんを矢印の方向にまわして確実に閉めます。

※フタが確実に閉まっていることを確認してください。



【⚠️注意】

中せんを閉めるときは本体を傾けたり揺らしたりしないでください。

※飲みものがあふれ出たり、漏れたりして、やけどやものを汚す原因になります。



# 使い方

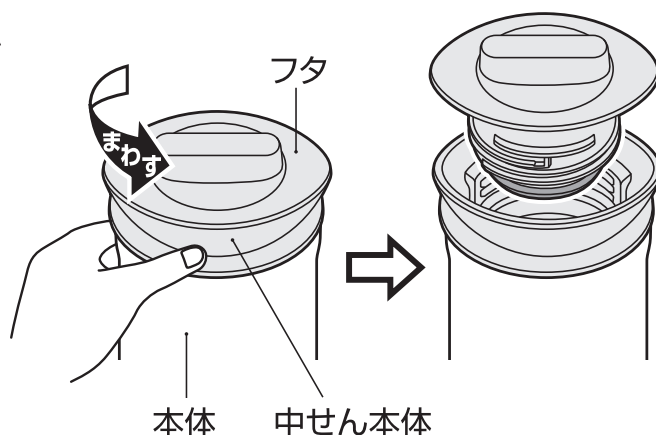
## ④ フタをはずす

本体・中せん本体を押さえて、フタを矢印の方向にまわしてはずします。

### ⚠ 注意

中せん本体と一緒にまわさないように注意してください。

※中せん本体がゆるみ、漏れの原因になります。

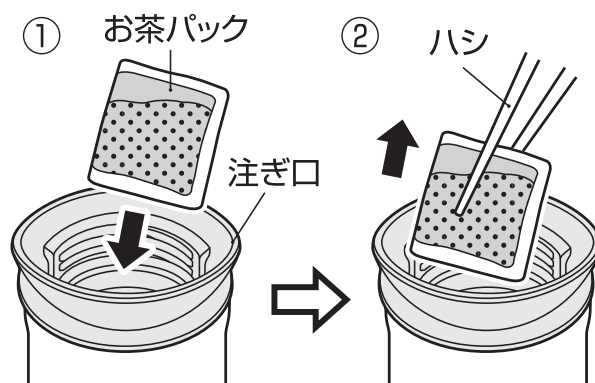


## ⑤ 飲みものを抽出する

①お茶パックを入れます。抽出中はフタを閉めてください。【👉P.6⑥】

②抽出後、フタをはずしてお茶パックをハシなどで取り出します。【👉P.6④】

※お茶パックを取り出さずに使用すると注ぎ口やすきまなどにつまる原因になります。

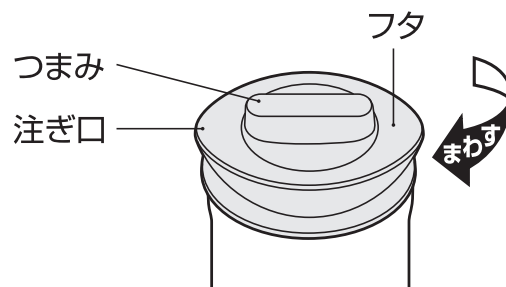


### ⚠ 注意

- 茶葉は直接入れないでください。必ずお茶パックに入れてください。
- ひも付きのお茶パックを使用する場合は、ひもを注ぎ口から出してください。抽出中は本体を傾けたり、揺らしたりしないでください。

## ⑥ フタを閉める

注ぎ口とつまみの向きが合うまで、フタを矢印の方向にまわして確実に閉めます。



## 飲みものを入れる(直接入れる場合)

P.5①～③の手順で、お好みの飲みものを本体に入れます。

※飲みものを抽出しない場合は、お茶パック入れをはずしても使用できます。

【👉P.9②】

# 使い方

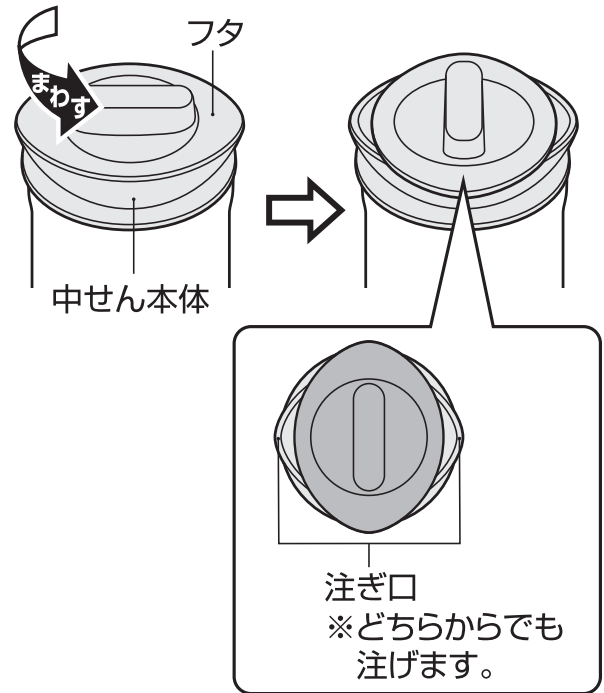
## 飲みものを注ぐ

### ① フタを開ける

本体を立てた状態で、フタを矢印の方向に90°程度まわします。

※ゆるめすぎると飲みものを注ぐ際にフタがはずれる原因になります。

※中せん本体を一緒にまわさないように注意してください。



### ② 飲みものを注ぐ

本体を持って注ぎ口の方向へゆっくりと傾け、飲みものを注ぎます。

※注ぎ口以外の方向に傾けると、飲みものが飛散する原因になります。



### ③ 注ぎ終わったら

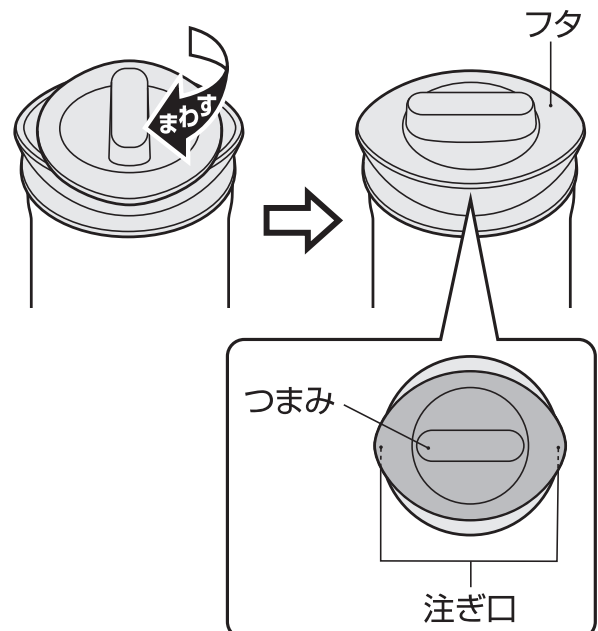
本体を立てた状態で、注ぎ口とつまみの向きが合うまでフタを矢印の方向にまわして確実に閉めます。

※中せん本体とフタのすきまに飲みものが残ることがあります。注ぎ終わったら、本体を立てた状態でフタを開方向に90°程度まわしてから閉めると飲みものが残りません。

#### ⚠ 注意

フタを開けたまま放置しないでください。

※転倒して飲みものがこぼれ、やけどやものを汚す原因になります。





# お手入れ

臭いや汚れ・カビを防ぎ、いつまでも清潔にご使用いただくために、ご使用後は必ずお手入れをしてください。

- ご使用後は、すぐにきれいに洗い、十分に乾燥させてください。
- フタ・パッキン・お茶パック入れを取りはずし、きれいに洗ってください。
- 長期間ご使用にならないときは、きれいに洗って汚れを落とし、十分に乾燥させ、高温多湿の場所をさけて保管してください。

部品名 洗い方		本体		中せん		お茶パック入れ
		内側	外側	フタ 中せん本体	フタパッキン シールパッキン	
流水洗い		○	○	○	○	○
つけ洗い		○	×	○	○	○
漂白剤	酸素系	○	×	○	○	○
	塩素系	×	×	○	○	○
食器洗浄機※ 食器乾燥機		×	×	○	○	○
耐熱温度		—	—	100℃	140℃	100℃

※食器洗浄機・乾燥機および洗剤の取扱説明書で、使用できる部品の条件(耐熱温度など)や洗浄方法をご確認の上、使用してください。

## お手入れ上の注意

お手入れ前によくお読みの上、必ずお守りください。

**禁止** 煮沸は、しないでください。  
\*熱により部品が変形して漏れてやけどやものを汚す原因になります。

**禁止** 本体は水中に放置しないでください。  
\*すきまに水が浸入してさびや保温・保冷不良などの原因になります。

**禁止** 本体は塩素系漂白剤を使用しないでください。  
\*さびや保温・保冷不良の原因になります。

**禁止** 本体は食器洗浄機・食器乾燥機を使用しないでください。  
\*塗装・印刷・シールなどのはがれの原因になります。

**禁止** シンナー・ベンジン・金属タワシ・みがき粉・クレンザーは使用しないでください。  
\*さびや傷・故障などの原因になります。

**禁止** 本体外側は漂白剤を使用しないでください。  
\*塗装・印刷・シールなどのはがれの原因になります。

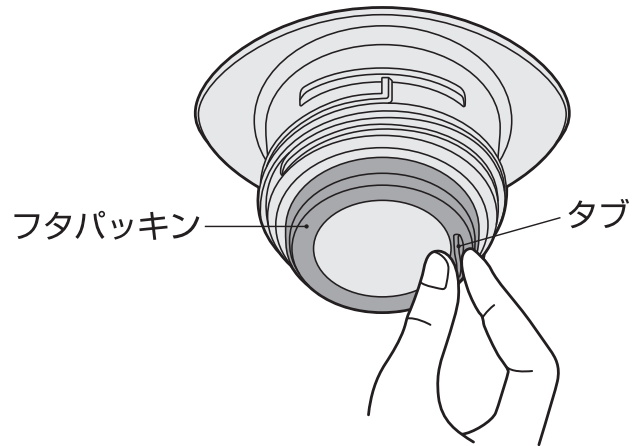
# お手入れ

## パッキン・お茶パック入れのはずし方・取り付け方

■中せんのはずし方【P.5①】

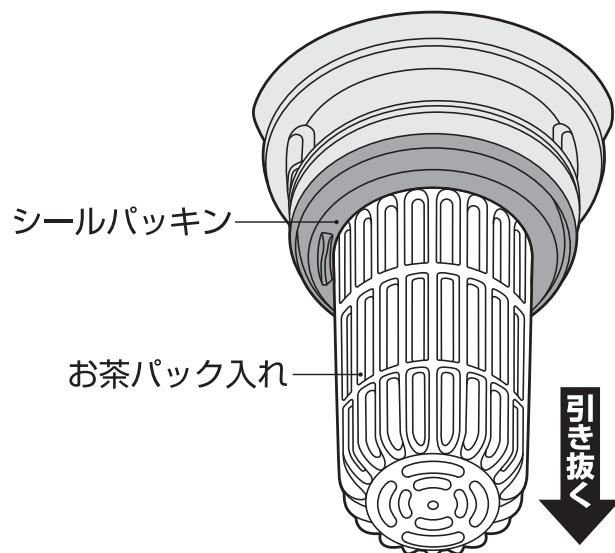
### ① フタパッキンのはずし方

フタパッキンのタブをつまみ、取りはずします。



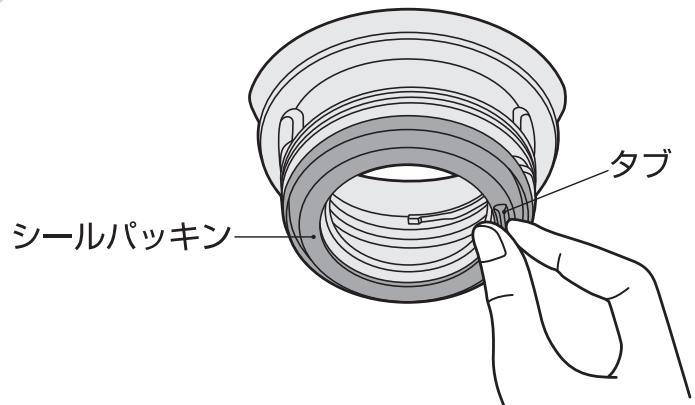
### ② お茶パック入れのはずし方

お茶パック入れを持って、シールパッキンから引き抜きます。



### ③ シールパッキンのはずし方

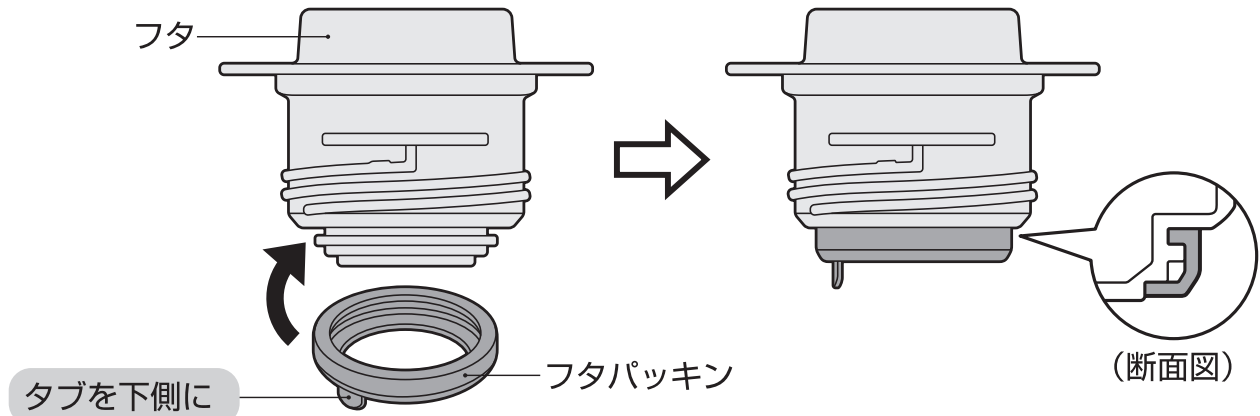
シールパッキンのタブをつまみ、取りはずします。



# お手入れ

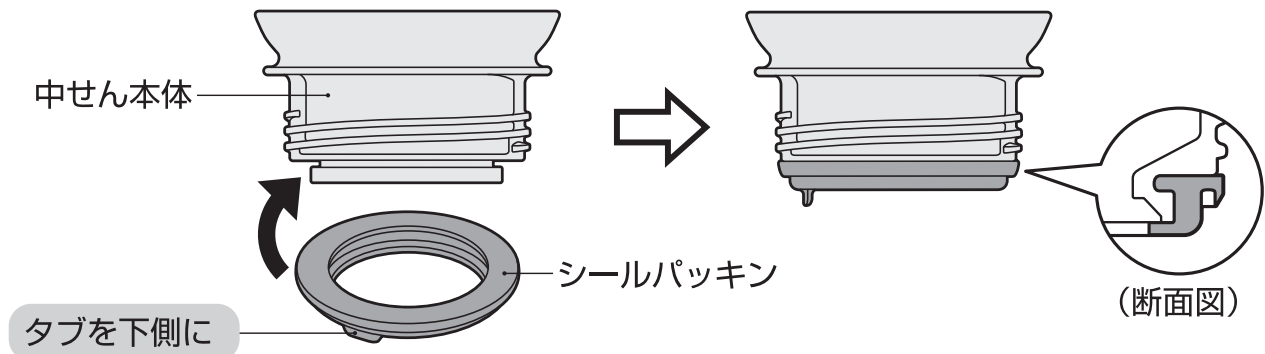
## ④ フタパッキンの取り付け方

上下の方向を確認し、フタに正しく取り付けます。  
取り付け後はフタパッキンが浮かないように指でまんべんなく押します。



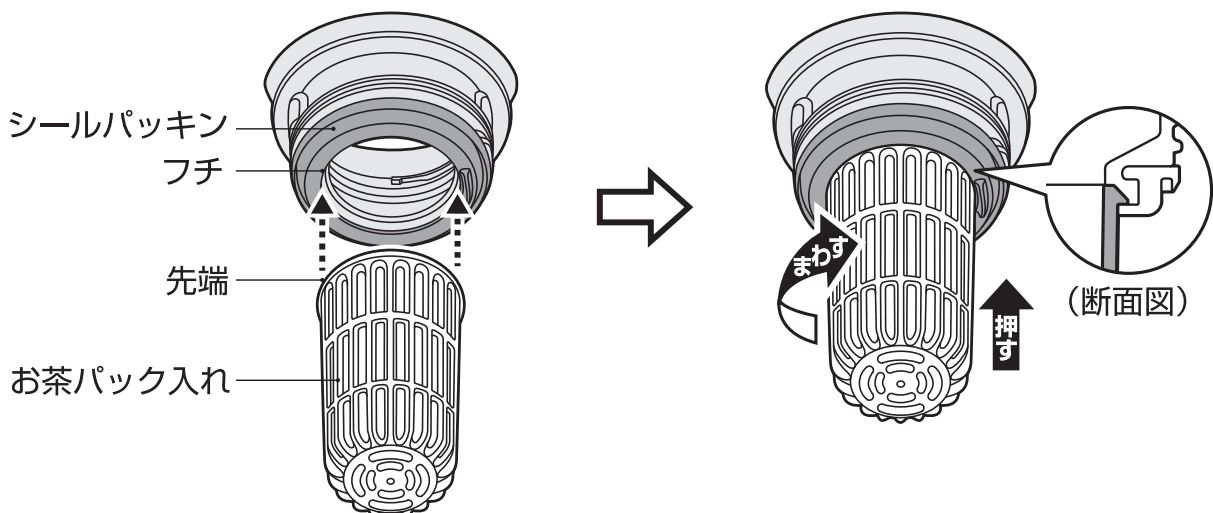
## ⑤ シールパッキンの取り付け方

上下の方向を確認し、中せん本体に正しく取り付けます。  
取り付け後はシールパッキンが浮かないように指でまんべんなく押します。



## ⑥ お茶パック入れの取り付け方

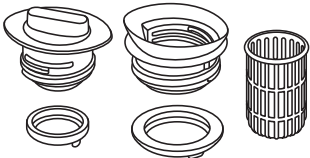

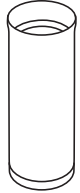
お茶パック入れの先端をシールパッキンのフチに合わせ、まわしながら押し込みます。シールパッキンがお茶パック入れを固定します。



# お手入れ

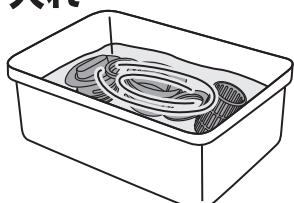
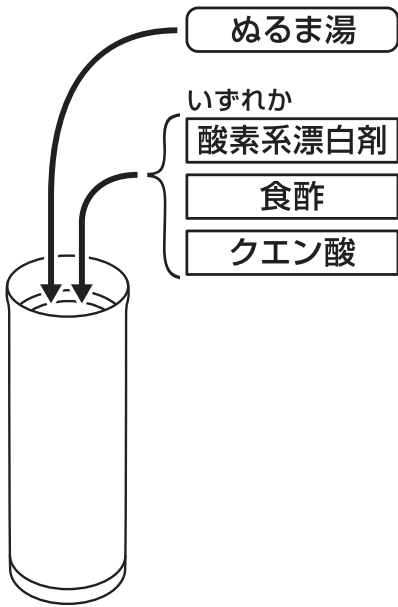

## 【普段のお手入れ】

- ぬるま湯でうすめた食器用中性洗剤を使用し、すすいだ後は、よく水を切り、十分に乾燥させてください。

<p><b>中せん</b> フタ・中せん本体・フタパッキン・シールパッキン</p>  <p><b>お茶パック入れ</b></p>	<p>やわらかいスポンジを使用してください。 ※お手入れの後はパッキン・お茶パック入れを正しい位置に確実に取り付けてください。 【 P.10④⑤⑥】</p>
<p><b>本体</b></p> 	<p>やわらかいスポンジやボトルブラシを使用してください。 外側はすぐに乾いた布で拭いてください。 ※水滴の跡やさびの原因になります。</p>

## 【念入りのお手入れ】

- 台所用漂白剤の注意表示に従い使用し、すすいだ後は、よく水を切り、十分に乾燥させてください。

<p><b>中せん</b> フタ・中せん本体・フタパッキン・シールパッキン</p> <p><b>お茶パック入れ</b></p> 	<p><b>〈茶しぶなど〉</b> ボウルなどの容器に漂白剤と水を入れ、各部品を浸けてください。(目安30分)</p>
<p><b>本体内側</b></p> 	<p><b>〈茶しぶなど〉</b> 内側のみ酸素系漂白剤を使用してください。(目安30分) ◀  禁止 塩素系漂白剤 ▶ 中せんは取り付けないでください。 ※本体の内圧が上がり、中せんが飛び出すなど危険です。</p> <p><b>〈斑点状の赤いさび〉</b> 水に含まれる鉄分などが付着したものです。 ぬるま湯で10%程度に薄めた食酢を本体に入れ、約30分後によく洗ってください。</p> <p><b>〈ザラザラしたもの〉</b> 水に含まれるカルシウムなどが付着したものです。 クエン酸を1~2%程度入れたぬるま湯を本体に入れ、中せんを取り付けずに約3時間後によく洗ってください。</p>

# こんなときは…

分からないことがありましたら、以下の項目をお確かめください。

不具合	原因	対処方法
中せんから漏れた	フタ・中せん本体が確実に閉まっていない・ゆるんでいる	フタ・中せん本体は、本体を立てた状態で、傾けたり揺らしたりせず、確実に閉めてください。 【☞P.5③、P.7③】 フタをはずすときは中せん本体を一緒にまわさないよう注意してください。 【☞P.6①】
	飲みものを入れすぎている	飲みものは規定の量までにしてください。 【☞P.5②】
	パッキンがはずれている・逆向きに取り付けられている	2つのパッキンは正しい位置に確実に取り付けてください。 【☞P.10④⑤】
	中せんやパッキンが消耗している	別売の交換用部品をお買い求めください。 【☞P.13】
本体内側が変色した	汚れが付着している	酸素系漂白剤を使用してください。【☞P.11】
	斑点状の赤いさびが付着している	水に含まれる鉄分などが付着したものです。食酢を使用してください。【☞P.11】
	ザラザラしたものが付着している	水に含まれるカルシウムなどが付着したものです。クエン酸を使用してください。【☞P.11】
保温(保冷)が効かない	十分に熱い(冷たい)飲みものを入れていない	熱い(冷たい)飲みものを入れてください。またあらかじめ本体内側を予熱(予冷)しておくとお効果的です。
	飲みものの量が少ない	飲みものの量を増やしてください。
異臭がする	本体内側や中せんに汚れが付着している	きれいに洗い、十分に乾燥させてください。異臭が取れない場合はお手入れ方法に従って漂白剤を使用してください。【☞P.11】
パッキンが変色した	汚れ・カビが付着している	漂白剤を使用してください。【☞P.11】 汚れ・カビが落ちない場合は廃棄し、別売の「パッキンセット」をお買い求めください。【☞P.13】
飲みものが抽出できない	お湯または水の量が少ない	お湯または水の量を規定位置まで増やしてください。
お茶パック入れがはずれている	お茶パック入れが確実に取り付けられていない	お茶パック入れの先端をシールパッキンの中に確実に押し込んでください。【☞P.10⑥】
緑茶などが赤茶色に変色した		お早めにお飲みください。お茶を保温すると、お茶の成分が変化して色や風味が変わることがありますが、人体に害はありません。
製品を振るとシャラシャラという音がする		保温(保冷)効果を高めるために真空二重構造の内部(真空層)に入れている金属箔がこすれて音がすることがあります。異常ではありません。

◆上記のいずれの項目にもあてはまらない場合はサーモスお客様相談室にご相談ください。  
【☞P.13】

# 交換用部品(別売)のお求め方法

- ◆フタパッキン・シールパッキンは消耗品です。1年を目安にご確認いただき、表面にザラつきや損傷のある場合は、交換してください。
- ◆中せんの作動がスムーズでなくなった場合は、交換してください。

品番・色名・交換用部品名をご確認の上、下記方法でお求めください。  
(品番・色名は製品の底面に貼ってあるシールに記載されています。)

- ①ホームページ……………サーモスオンラインショップ(交換用部品販売)からお求めください。  
(取り扱い部品が限られておりますが、ご了承ください。)
- ②販売店……………サーモス製品を取り扱っている販売店にご相談ください。
- ③サーモスお客様相談室…お電話でお申し込みください。

部品名	交換用部品名
フタパッキン シールパッキン	TTDパッキンセット (フタパッキン・シールパッキン各1個)
中せん	TTD中せん(パッキンセット付き) ※お茶パック入れ無し
お茶パック入れ	TTDお茶パック入れ

## お問い合わせ

製品の品質管理には、万全の注意を払っておりますが、万一製品に不具合が生じたときや製品に関するご不明な点・ご質問などがございましたら、下記お客様相談室までお問い合わせください。

**サーモスお客様相談室**  **0570-066966**

ナビダイヤル® ※一般電話からは市内通話料金でご利用いただけます。

ナビダイヤルがご利用いただけない場合はこちらへ **0256-92-6696**

受付時間：9:00～17:00 月曜日～金曜日(祝日・弊社休業日を除く)

〒959-0215 新潟県燕市吉田下中野1435番地

サーモス株式会社 お客様相談室

個人情報保護方針についてはこちら

<https://www.thermos.jp/privacypolicy.html>

お問い合わせ内容によっては、お客様の個人情報をお預かりする場合がございます。詳しくは上記アドレスをご覧ください。

よくあるお問い合わせはこちら

<https://www.thermos.jp/support/faq/>

サーモス製品に関する、よくあるお問い合わせについてホームページでご紹介しています。上記アドレスをご覧ください。

**ホームページアドレス <https://www.thermos.jp/>**

製品の改良・改善のために仕様の一部を予告なしに変更することがあります。そのためイラストと製品とは多少異なる場合がありますが、ご了承ください。