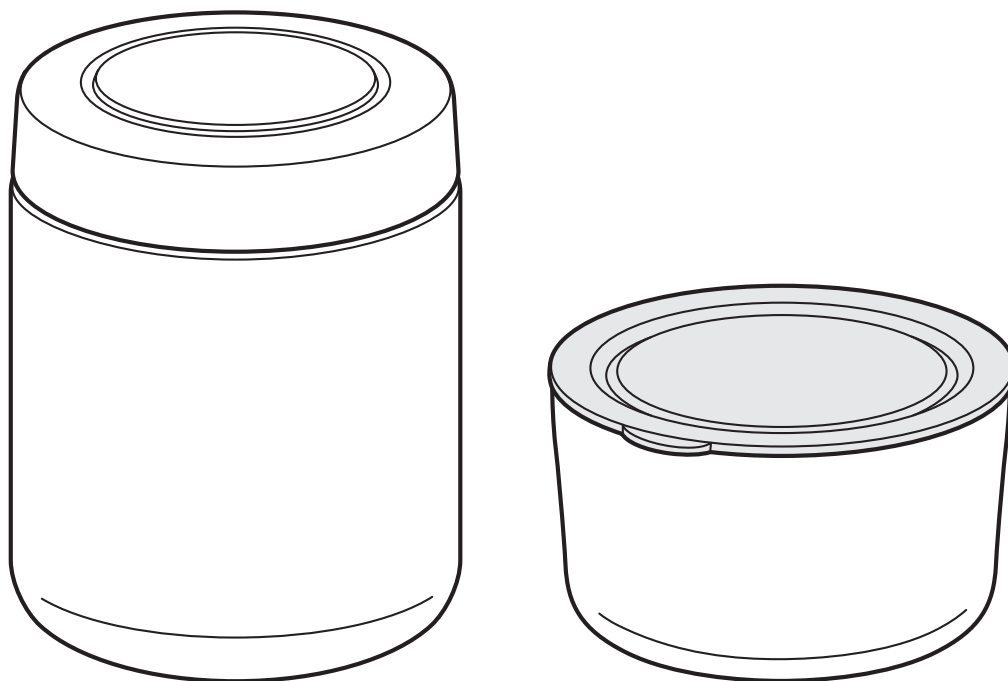


取扱説明書

品番：JBY-551用

このたびはサーモス・真空断熱スープランチセットをお買い上げいただきありがとうございます。本ページでは、製品の取り扱い方法についてより詳しくご紹介しています。

家庭用



もくじ

ご使用前に	P.1	各部のなまえ
	P.2	安全上の注意
	P.7	使用上のお願い

ご使用方法	P.8	使い方
	P.10	お手入れ

困ったとき	P.15	こんなときは…
	P.17	交換用部品(別売)のお求め方法
	P.17	お問い合わせ

各部のなまえ

ご使用前に、各部品がそろっていることを確認してください。





ベンパッキン・シールパッキンを
正しく取り付けてください。
※漏れの原因になります。

安全上の注意

ご使用前によくお読みの上、必ずお守りください。

表示マークの意味について


■製品を正しくお使いいただくために、誤った使い方をしたときに生じる危害や損害の程度を以下の表示で区分しています。

 警告	死亡、または重傷を負う恐れがある内容を示しています。	 注意	軽傷、または物的損害を負う恐れがある内容を示しています。
---	----------------------------	---	------------------------------

■図記号について


 禁止	してはいけない内容を示しています。	 必ず行う	必ずお守りいただく内容を表しています。
---	-------------------	---	---------------------

警告


-  **禁止** 乳幼児の手の届くところには置かないでください。
また、いたずらには十分に注意してください。
*小さな部品を誤飲して窒息する原因になります。
また、やけどやけがの原因になります。





注意


-  **禁止** 火にかけたりストーブやコンロなどの火気に近づけたりしないでください。
*やけどの原因になります。
また部品が変形して漏れてやけどやものを汚す原因になります。



-  **禁止** 落とす・ぶつけるなど強い衝撃を与えないでください。
*けがや漏れてやけどやものを汚す原因になります。
また変形・破損や保温・保冷不良などの原因になります。



-  **禁止** 改造・分解・修理は絶対にしないでください。
*故障・事故の原因になります。
(修理はお買い上げの販売店、またはサーモスお客様相談室にご相談ください。)【 P.17】

-  **必ず行う** 製品には必ず専用の部品を取り付けてください。
*漏れてやけどやものを汚す原因になります。

安全上の注意

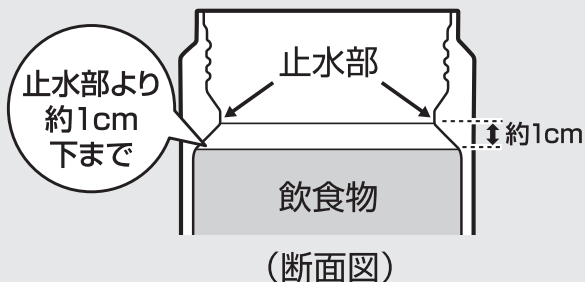
スーパージャー

禁止 飲食物を入れる目的以外に使用しないでください。
*けがなどの原因になります。

禁止 本体に口をつける場合は急に傾けないでください。
*飲食物が勢いよく出て、やけどなどの原因になります。

必ず行う 飲食物の量は図の規定位置までにしてください。

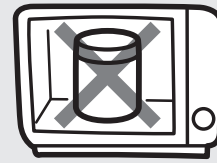
*入れすぎると、フタユニットを閉めたときに飲食物があふれ出る原因になります。また使用中に漏れてやけどやものを汚す原因になります。



禁止 フタユニットを閉めるときは本体を傾けたり揺らしたりしないでください。
*飲食物があふれ出る原因になります。また漏れてやけどやものを汚す原因になります。

禁止 ドライアイス・炭酸飲料は絶対に入れないでください。
*内圧が上がり、フタユニットが開かなくなる・飛び出す、内容物がふき出るなどして、けがやものを汚す原因になります。

禁止 電子レンジに入れないでください。
*金属部がスパークして電子レンジが故障する原因になります。
*熱により部品が変形して漏れてやけどやものを汚す原因になります。




必ず行う 熱い飲食物を入れた場合は、やけどには十分に注意してください。
*本製品は真空断熱構造ですので、熱い飲食物を入れても外側は熱くなりません。

お手入れの際、次の点を必ずお守りください。

禁止 煮沸は、しないでください。
*熱により部品が変形して漏れてやけどやものを汚す原因になります。

必ず行う 外フタから内フタをはずしてお手入れしてください。
*すきまに水が浸入して漏れてものを汚したり、腐敗や臭いの原因になったりします。

必ず行う 外フタ・内フタに専用のベンパッキン・シールパッキンをそれぞれ正しく取り付けてください。【 P.12④⑤】
*漏れてやけどやものを汚す原因になります。

安全上の注意

次の点を必ずお守りください。

【ご使用前】

! 熱い(冷たい)飲食物を入れてください。熱い飲食物は十分に加熱(沸とう)させてください。加熱後すぐに本体に入れてフタユニットを閉めてください。
必ず行う

! 飲食物はできるだけ早く(6時間以内)一度にお召し上がりください。
必ず行う

⊘ 生ものなど腐敗しやすいものは入れないでください。
禁止

⊘ 冷たい飲食物を入れた場合は車の中など高温になるところには放置しないでください。
禁止

⊘ 飲食物を入れた状態で長時間放置しないでください。
禁止

*腐敗した飲食物を食べて、体調不良の原因になります。

*腐敗や発酵などによりガスが発生して内圧が上がり、フタユニットが開かなくなる・飛び出す、飲食物がふき出るなどして、けがやものを汚す原因になります。

【ご使用后】

! ご使用後は、すぐにきれいに洗い、十分に乾燥させてください。
必ず行う *洗い残しなどにより雑菌が繁殖し飲食物を腐敗させる原因になります。

! 外出時など十分なお手入れができないときでも使用後は、すぐに本体内側を水でよくすすいでください。
必ず行う

*腐敗によりガスが発生して内圧が上がり、フタユニットが開かなくなる・飛び出す、飲食物がふき出るなどして、けがやものを汚す原因になります。

! 外フタは内フタを取り付けて確実に閉めてください。
必ず行う

【 P.9③、P.13⑥】

*漏れてやけどやものを汚す原因になります。

! 本体に飲食物を入れるときは、こぼさないよう注意してください。
必ず行う

*やけどの原因になります。

⊘ 内フタと本体との間にラップフィルム類をはさみ込まないでください。
禁止

*漏れてやけどやものを汚す原因になります。

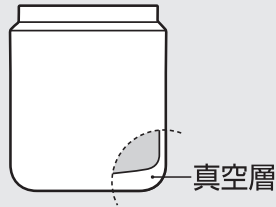
! 湯切りをする場合は、お湯の飛び散りに注意してください。
必ず行う

*やけどの原因になります。

安全上の注意

禁止 真空二重構造の内部(真空層)から水の音がする場合は使用しないでください。

*真空層の水が本体内側にしみ出した場合、飲んで体調不良の原因になります。



禁止 飲食物を入れた状態でフタユニットが開かない場合は製品を温めないでください。

*内圧が上がりフタユニットが飛び出す、飲食物がふき出るなどして、けがやものを汚す原因になります。フタユニットが開かない場合はP.16「こんなときは…」の「飲食物を入れた状態でフタユニットが開かない」に従ってフタユニットを開けてください。

容器

禁止 弁当箱の目的以外に使用しないでください。


*けがなどの原因になります。

必ず行う フタは確実に閉めてください。

*漏れてものを汚す原因になります。

禁止 容器にスープ類・汁気の多いものは入れないでください。

*漏れてやけどやものを汚す原因になります。スープ類・汁気の多いものはスープジャーに入れてください。

必ず行う 止水効果を高めるため、フタには専用パッキンを確実に取り付けてください。【 P.13②】

*漏れてものを汚す原因になります。

禁止 傾けたり横にしたりしないでください。

*フタは完全止水ではありませんので、水分の多いものを入れると漏れてものを汚す原因になります。

禁止 煮沸は、しないでください。

*熱により部品が変形して漏れてものを汚す原因になります。

安全上の注意

次の点を必ずお守りください。



必ず行う

食品は十分に冷ましてからフタをしてください。



禁止

生もの・乳製品など腐敗しやすい食品は入れないでください。



必ず行う

食品は出来るだけ早く(6時間以内)一度にお召し上がりください。



禁止

車の中など高温になるところには放置しないでください。



禁止

食品は長時間保存しないでください。

*腐敗した食品を食べて、体調不良の原因になります。

電子レンジで容器の食品を加熱する際は、電子レンジの取扱説明書の指示に従い、次の点を必ずお守りください。

突然の沸とう(突沸)に注意してください。



必ず行う

フタをはずして加熱してください。

*内圧上昇や突然の沸とう(突沸)によりフタが飛び出す、食品がふき出るなどしてやけどやけが、ものを汚す原因になります。

*変形して漏れてものを汚す原因になります。



禁止

加熱しすぎないでください。



禁止

加熱後に振動などの衝撃を与えないでください。

*加熱後に突然沸とう(突沸)して食品がふき出て、やけどやけが、ものを汚す原因になります。加熱しすぎた場合は1~2分庫内で冷ましてから取り出してください。



禁止

オーブン・グリル機能で使用しないでください。



必ず行う

他の料理でオーブン・グリル機能を使用した後は、庫内が冷めてから使用してください。



禁止

空の状態では加熱しないでください。



禁止

油分・糖分の多い食品は長時間加熱しないでください。

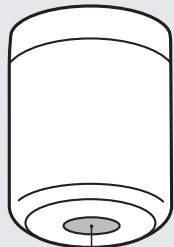
*変形して漏れてものを汚す原因になります。

使用上のお願い

スープジャー

本体底の保護シートは、はがさないでください。

*保温・保冷不良の原因になります。



保護シート

熱い(冷たい)飲食物を入れた際、本体外側が熱く(冷たく)なる場合は保温(保冷)不良です。腐敗の原因になりますので、使用を中止してください。

お出かけ前に、製品を逆さにして漏れないことを確認してください。

*漏れた場合はP.15「こんなときは…」の項目をお確かめください。

冷凍庫に入れないでください。

*破損や保温・保冷不良の原因になります。

持ち運ぶ際は万一の漏れを防ぐために製品を縦置きにしてください。

容器

匂いの強い食品や色素の濃いおかず類(たくあん・ほうれん草・シソなどの有色野菜)はラップフィルムなどに包んで入れてください。

*直接入れると、匂いがついたり、色素がしみ込んで変色したりする原因になります。

フタは確実に取り付けてください。また、食品の入れすぎに注意してください。

ポーチ

ポーチのファスナーはゆっくり動かしてください。

ご使用条件によってはポーチが色落ち・色移りする場合があります。

使い方

スープジャー

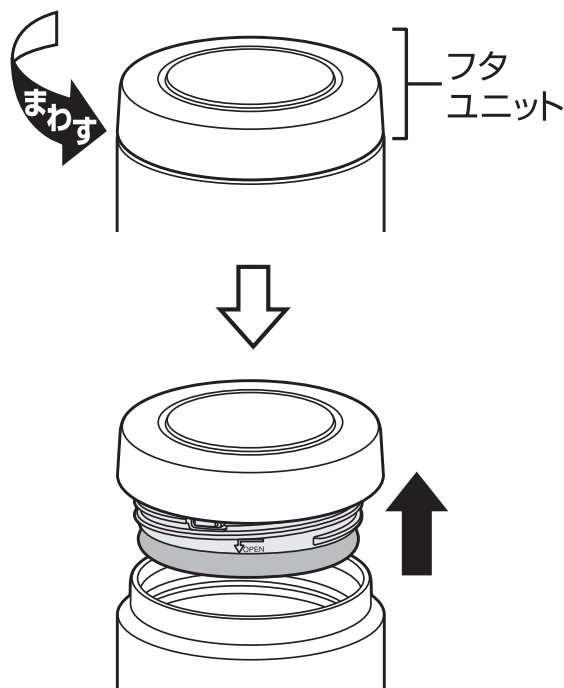
① フタをはずす

フタユニットを矢印の方向にまわしてはずします。

※フタユニットをはずす際、段差を越えてゆるむような感触があります。本体内側の圧力を逃がす構造によるもので異常ではありません。そのまま、まわしてはずしてください。

《ご使用前に》

フタユニット・本体内側を十分に洗ってください。【👁️ P.10】



② 飲食物を入れる

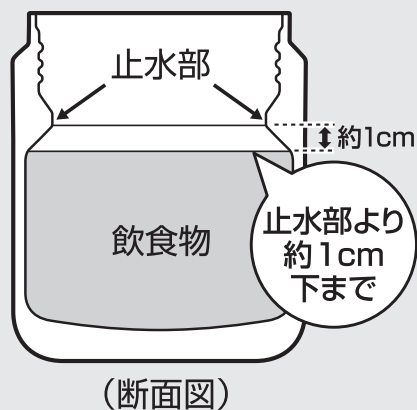
熱い(冷たい)飲食物を入れます。飲食物の量は図の規定位置までにしてください。入れすぎると、フタユニットを閉めたときに飲食物があふれ出る原因になります。

※具材は図の規定位置からあふれないように入れてください。

ポイント 本体に少量の熱湯(冷水)を入れ、1分程度予熱(予冷)すると保温(保冷)に効果的です。



注意



使い方


③ フタを閉める

フタユニットを矢印の方向にまわして確実に閉めます。

※フタユニットを閉める際、段差を越えるような感触がありますが異常ではありません。フタユニットがまわらなくなるまでさらに閉めてください。

※閉まっている状態でもフタユニットが軽く動く場合があります。

⚠ 注意

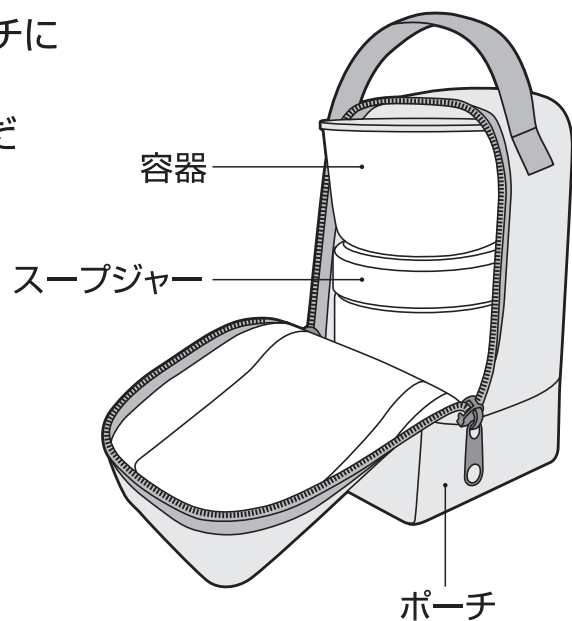
- ベンパッキン・シールパッキンが付いていることを確認してください。【 P.12 ④ ⑤】
- 保温調理中にフタを開けると温度が下がって調理ができない場合があります。



④ ポーチに収納する

スープジャーと容器を図のようにポーチに収納します。

※スープジャーを下にして収納してください。




お手入れ

臭いや汚れ・カビを防ぎ、いつまでも清潔にご使用いただくために、ご使用後は必ずお手入れをしてください。

- ご使用後は、すぐにきれいに洗い、十分に乾燥させてください。
- 各部品を取りはずし、きれいに洗ってください。
- 長期間ご使用にならないときは、きれいに洗って汚れを落とし、十分に乾燥させ、高温多湿の場所をさけて保管してください。

部品名		スूपジャー				容器	
		フタユニット		本体		フタ フタパッキン 本体	
		外フタ 内フタ	ベンパッキン シールパッキン	内側	外側		
洗い方	流水洗い	○	○	○	○	○	
	つけ洗い	○	○	○	×	○	
	漂白剤	酸素系	○	○	○	×	○
		塩素系	○	○	×	×	○
食器洗淨機 食器乾燥機	○	○	×	×	○		

ポーチ	○手洗い 	水または40℃以下のぬるま湯で軽く手洗いして、十分に乾燥させてください。
-----	--	--------------------------------------

お手入れ上の注意

お手入れ前によくお読みの上、必ずお守りください。

- 煮沸は、しないでください。
禁止 *熱により部品が変形して漏れてものを汚す原因になります。
- シンナー・ベンジン・金属タワシ・みがき粉・クレンザーは使用しないでください。
禁止 *さびや傷・故障などの原因になります。

スूपジャー

- 本体外側は漂白剤を使用しないでください。
禁止 *塗装・印刷・シールなどのはがれの原因になります。
- 本体は塩素系漂白剤を使用しないでください。
禁止 *さびや保温・保冷不良などの原因になります。
- 本体は水中に放置しないでください。
禁止 *すきまに水が浸入してさびや保温・保冷不良などの原因になります。また塗装・印刷・シールなどのはがれの原因になります。
- 本体は食器洗淨機・食器乾燥機を使用しないでください。
禁止 *すきまに水が浸入してさびや保温・保冷不良などの原因になります。また塗装・印刷・シールなどのはがれの原因になります。

お手入れ

内フタ・パッキンのはずし方・取り付け方

スープジャー

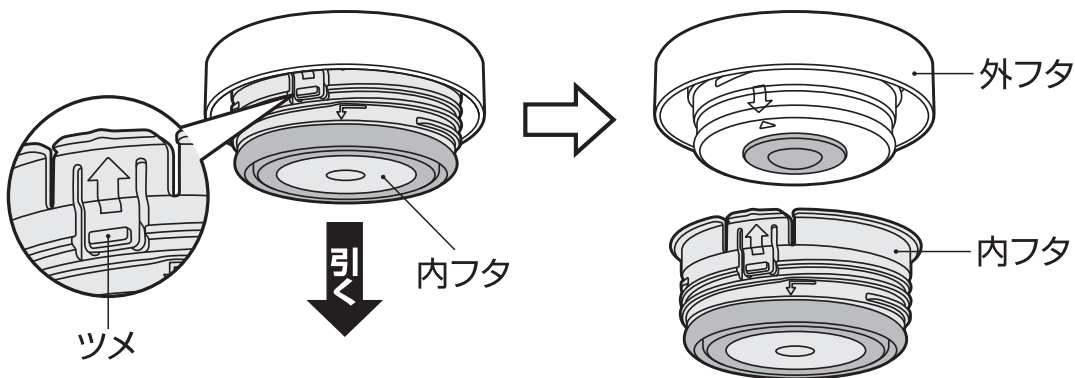
■フタのはずし方【P.8①】

① 内フタのはずし方

内フタを下方向に引いてはずします。

内フタはツメ以外を持ってください。

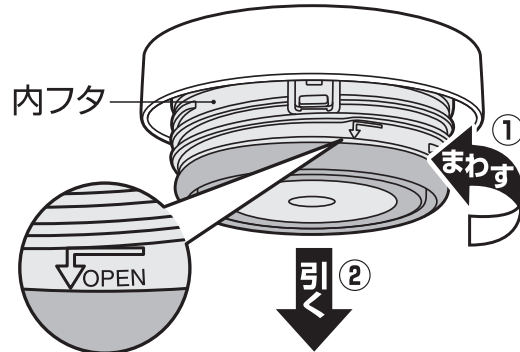
※ツメを持ったり押さえたりするとはずれません。



内フタがはずれない場合

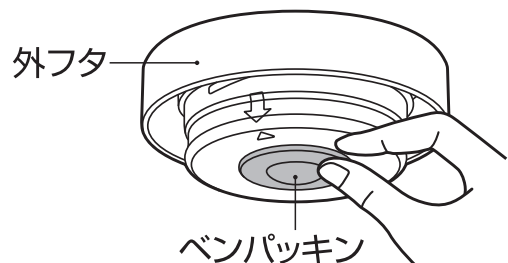
内フタがロックされている場合は内フタを引いてもはずれません。内フタに表示されている手順ではずしてください。

- ① 矢印の方向にまわす。
- ② 下方向に引く。



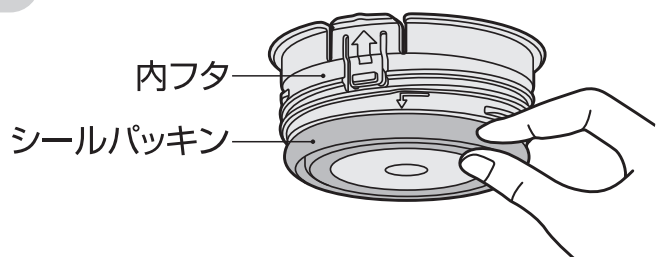
② ベンパッキンのはずし方

ベンパッキンのフチをめくり、取りはずします。



③ シールパッキンのはずし方

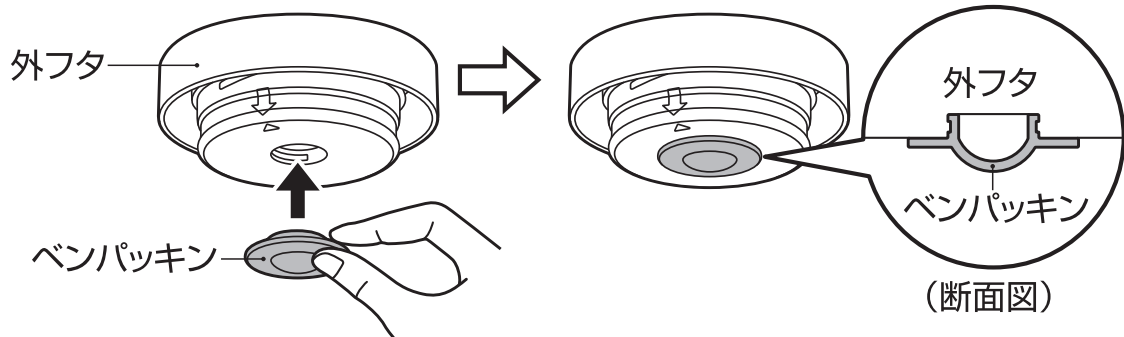
シールパッキンのフチをめくり取りはずします。



お手入れ

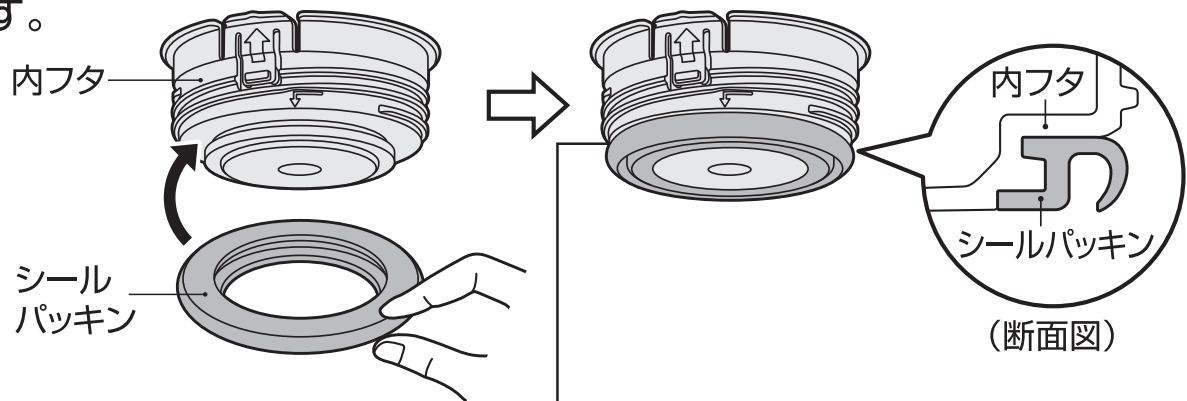
④ ベンパッキンの取り付け方

ベンパッキンの丸い出っ張りを下向きにし、外フタのくぼみにすきまが
できないように押し込みます。



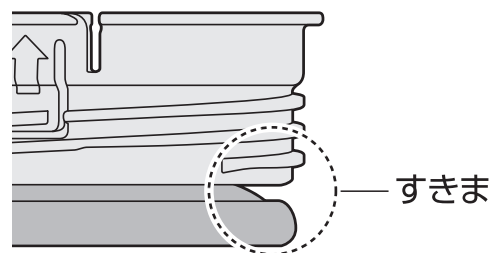
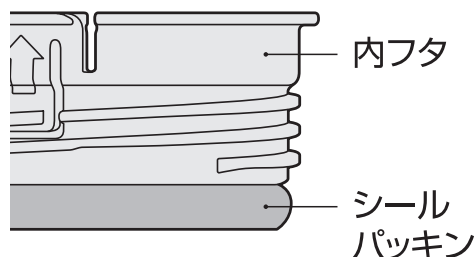
⑤ シールパッキンの取り付け方

シールパッキンの平らな面を上向きにし、内フタの溝に取り付けます。
取り付け後は、シールパッキンが浮かないようにまんべんなく押し
ます。



❗ 確認

内フタとシールパッキンにすきまがある場合はシールパッキンが
逆向きです。平らな面を上向きにして取り付けてください。

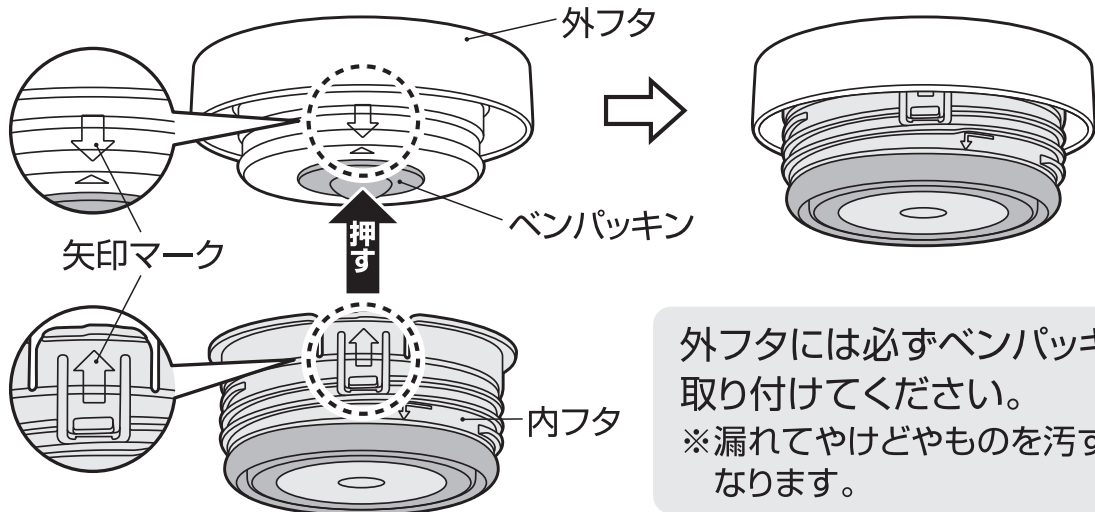


お手入れ

⑥ 内フタの取り付け方

外フタと内フタの矢印マークの位置を合わせて、内フタを押し
取り付けます。

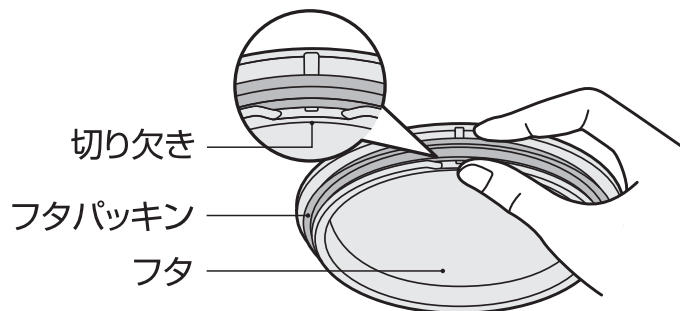
※内フタを外フタに取り付けたとき内フタが左右に動きますが異常
ではありません。



容器

① フタパッキンのはずし方

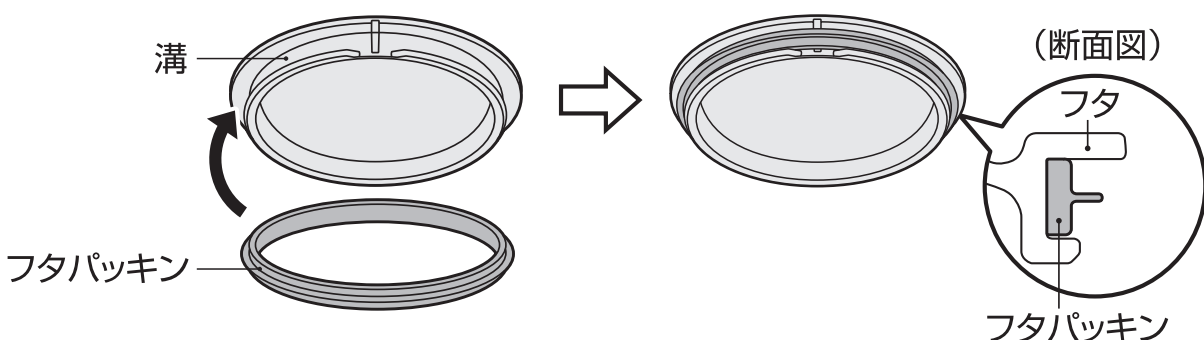
フタの切り欠きの位置でフタパッキンを取りはずします。



② フタパッキンの取り付け方

フタの溝に全周にわたって確実に取り付けます。





取り付け後はフタパッキンが浮かないようにまんべんなく押し
ます。



お手入れ

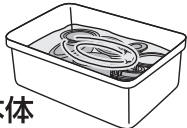
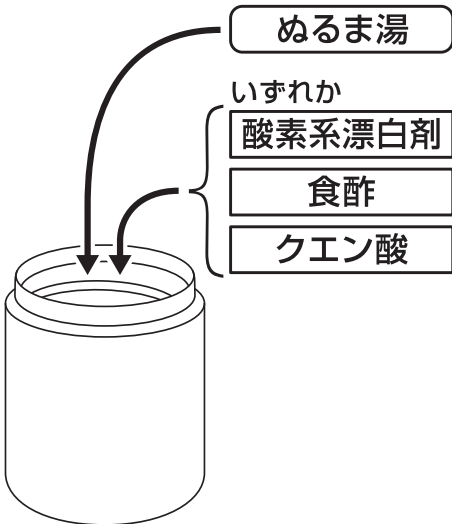

【普段のお手入れ】

- ぬるま湯でうすめた食器用中性洗剤を使用し、すすいだ後は、よく水を切り、十分に乾燥させてください。

<p>スープジャーフタユニット 外フタ・内フタ・ベンパッキン・シールパッキン</p>  <p>容器 フタ・フタパッキン・本体</p> 	<p>やわらかいスポンジを使用してください。 ※お手入れ後は各部品を正しい位置に確実に取り付けてください。【 P.12、P.13②⑥】</p>
<p>スープジャー本体</p> 	<p>やわらかいスポンジを使用してください。 外側はすぐに乾いた布で拭いてください。 ※水滴の跡やさびの原因になります。</p>

【念入りのお手入れ】

- 台所用漂白剤の注意表示に従い使用し、すすいだ後は、よく水を切り、十分に乾燥させてください。

<p>スープジャーフタユニット 外フタ・内フタ・ベンパッキン・シールパッキン</p> <p>容器 フタ・フタパッキン・本体</p> 	<p>ボウルなどの容器に漂白剤と水を入れ、各部品を浸けてください。(目安30分)</p>
<p>スープジャー本体</p> 	<p>内側のみ酸素系漂白剤を使用してください。(目安30分)</p> <p>≪  禁止 塩素系漂白剤 ≫ フタユニットは取り付けないでください。 ※本体の内圧が上がり、フタユニットが飛び出すなど危険です。</p> <p>〈斑点状の赤いさび〉 水に含まれる鉄分などが付着したものです。ぬるま湯で10%程度に薄めた食酢を本体に入れ、約30分後によく洗ってください。</p> <p>〈ザラザラしたもの〉 水に含まれるカルシウムなどが付着したものです。クエン酸を1~2%程度入れたぬるま湯を本体に入れ、フタユニットを取り付けずに約3時間後によく洗ってください。</p>

こんなときは…

分からないことがありましたら、以下の項目をお確かめください。

スープジャー

不具合	原因	対処方法
飲食物が漏れた	フタユニットが確実に閉まっていない	内フタは外フタに確実に取り付けてください。 【☞P.13⑥】 フタユニットは確実に閉めてください。 【☞P.9③】
	飲食物を入れすぎている	飲食物は規定の量までにしてください。 【☞P.8②】
	パッキンがはずれている	ベンパッキン・シールパッキンは正しい位置に確実に取り付けてください。【☞P.12④⑤】
	フタが破損している	別売の「交換用部品」をお買い求めください。 【☞P.17】
	パッキンが破損・消耗している	別売の「パッキンセット」をお買い求めください。 【☞P.17】
本体内側が変色した	汚れが付着している	酸素系漂白剤を使用してください。 【☞P.14】
	斑点状の赤いさびが付着している	水に含まれる鉄分などが付着したものです。食酢を使用してください。【☞P.14】
	ザラザラしたものが付着している	水に含まれるカルシウムなどが付着したものです。クエン酸を使用してください。【☞P.14】
保温調理ができない・保温(保冷)が効かない	十分に熱い(冷たい)飲食物を入れていない	熱い(冷たい)飲食物を入れてください。また、あらかじめ本体内側を予熱(予冷)しておくとう�효的です。
	飲食物の量が少ない	飲食物の量を増やしてください。
	保温調理中にフタを開けている	保温調理中にフタを開けると温度が下がり、保温調理ができない場合がありますので、保温調理中はフタを開けないでください。
	大きめの材料を使用している	大きめの材料を使用すると熱が十分に伝わらないため、小さくするか、保温調理前に下ゆでしてください。
異臭がする	汚れが付着している	きれいに洗い、十分に乾燥させてください。異臭が取れない場合はお手入れ方法に従って漂白剤を使用してください。【☞P.14】

◆上記のいずれの項目にもあてはまらない場合はサーモスお客様相談室にご相談ください。【☞P.17】

こんなときは… 分からないことがありましたら、以下の項目をお確かめください。

不具合	原因	対処方法
パッキンが変色した	汚れ・カビが付着している	漂白剤を使用してください。【☞P.14】 汚れ・カビが落ちない場合は廃棄し、別売の「パッキンセット」をお買い求めください。【☞P.17】
飲食物が腐敗した	長時間保存している	できるだけ早く(6時間以内)一度にお召し上がりください。
	生ものなどを入れている	生ものなど変質や腐敗しやすい飲食物は入れないでください。
飲食物を入れた状態でフタユニットが開かない	閉めすぎ・飲食物の腐敗	製品を縦置きにしてオープナーなどの専用の道具を使って開けてください。 開かない場合はサーモスお客様相談室にご相談ください。【☞P.17】
製品を振るとシャラシャラという音がする		保温(保冷)効果を高めるために真空二重構造の内部(真空層)に入れている金属箔がこすれて音がすることがあります。異常ではありません。

容器

不具合	原因	対処方法
フタ・本体が変色した・異臭がする	汚れが付着している	きれいに洗い、十分に乾燥させてください。 汚れや臭いが取れない場合はお手入れ方法に従って漂白剤を使用してください。【☞P.14】
フタパッキンが変色した	汚れ・カビが付着している	漂白剤を使用してください。【☞P.14】 汚れ・カビが落ちない場合は廃棄し、別売の「容器フタパッキン」をお求めください。【☞P.17】
食品が腐敗した	長時間保存している	できるだけ早く(6時間以内)一度にお召し上がりください。
	生もの・乳製品などを入れている	生もの・乳製品など変質や腐敗しやすい食品は入れないでください。
	あたたかい食品を入れている	食品は十分に冷ましてからフタをしてください。

◆上記のいずれの項目にもあてはまらない場合はサーモスお客様相談室にご相談ください。【☞P.17】

交換用部品(別売)のお求め方法

- ◆パッキンは消耗品です。1年を目安にご確認いただき表面にザラつきや損傷がある場合は交換してください。
 - ◆フタの作動がスムーズでなくなった場合は交換してください。
- 品番・色名・交換用部品名をご確認の上、下記方法でお求めください。
(品番・色名は製品の底面に貼ってあるシールに記載されています。)

①サーモスオンラインショップ(交換用部品販売)
https://www.shopthermos.jp/shop/goods/p_search.aspx
上記アドレスからお求めください。
(取り扱い部品が限られておりますが、ご了承ください。)

- ②販売店……………サーモス製品を取り扱っている販売店にご相談ください。
- ③サーモスお客様相談室…お電話でお申し込みください。

部品名		交換用部品名
スープジャー	外フタ	JBR-300外フタ(ベンパッキン付き)
	内フタ	JBR-300内フタ(シールパッキン付き)
	ベンパッキン シールパッキン	JBR-300パッキンセット (ベンパッキン・シールパッキン各1個)
容器	容器	JB Y-550容器セット(本体・フタ・フタパッキン各1個)
	フタパッキン	JB Y-550容器フタパッキン
ポーチ		JB Y-551ポーチ

お問い合わせ

製品の品質管理には、万全の注意を払っておりますが、万一製品に不具合が生じたときや製品に関するご不明な点・ご質問などがございましたら、下記お客様相談室までお問い合わせください。

サーモスお客様相談室  **0570-066966**

ナビダイヤル。 ※一般電話からは市内通話料金でご利用いただけます。

ナビダイヤルがご利用いただけない場合はこちらへ **0256-92-6696**

受付時間：9:00～17:00 月曜日～金曜日(祝日・弊社休業日を除く)

〒959-0215 新潟県燕市吉田下中野1435番地

サーモス株式会社 お客様相談室

個人情報保護方針についてはこちら
<https://www.thermos.jp/privacypolicy.html>

お問い合わせ内容によっては、お客様の個人情報を預かりする場合がございます。詳しくは上記アドレスをご覧ください。

よくあるお問い合わせはこちら
<https://www.thermos.jp/support/faq/>

サーモス製品に関する、よくあるお問い合わせについてホームページでご紹介しています。上記アドレスをご覧ください。

ホームページアドレス <https://www.thermos.jp/>

製品の改良・改善のために仕様の一部を予告なしに変更することがあります。そのためイラストと製品とは多少異なる場合がありますが、ご了承ください。