

取扱説明書

品番：JCZ用

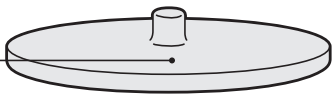
家庭用

このたびはサーモス・保温湯呑みをお買い上げいただきありがとうございます。
ご使用前に必ずこの取扱説明書をお読みください。
そして、いつでも取り出せるところに大切に保管してください。

各部のなまえ

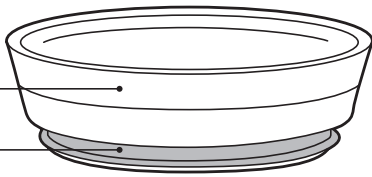
ご使用前に、各部品がそろっていることを確認してください。

フタ

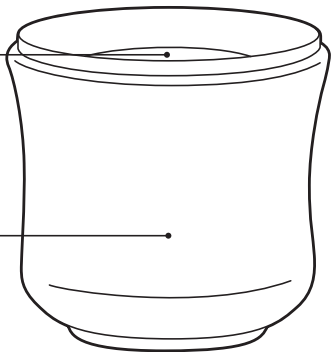


飲み口

飲み口本体
パッキン

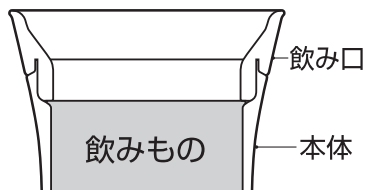


本体内側



本体

飲みものの量は飲み口
下端までにしてください。



(断面図)

飲み口のはずし方

飲み口をまわしながら引き
上げてはずします。



飲み口の取り付け方

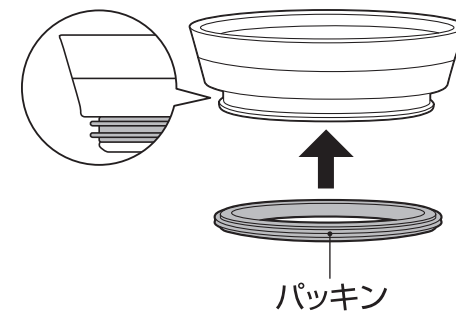
飲み口と本体とのすきまが
あかないように確実にはめ
込んで取り付けます。



パッキンの取り付け方

正しく取り付けられていないと
漏れの原因になります。

図の位置に全周にわたって
はめ込みます。取り付けた
後は、パッキンが浮かない
ように指でまんべんなく
押します。





ご注意とお願い

ご使用前によくお読みの上、必ずお守りください。

表示マークの意味について

■製品を正しくお使いいただくために、誤った使い方をしたときに生じる危害や損害の程度を以下の表示で区分しています。

 警告	死亡、または重傷を負う恐れがある内容を示しています。	 注意	軽傷、または物的損害を負う恐れがある内容を示しています。
--	----------------------------	---	------------------------------

■図記号について

 禁止	してはいけない内容(禁止)を表しています。	 必ずおこなう	必ずお守りいただく内容を表しています。
--	-----------------------	---	---------------------

安全上の注意

警告


乳幼児の手の届くところには置かないでください。また、いたずらには十分に注意してください。

*やけどやけがの原因になります。



 禁止

注意


飲みものを入れる目的以外に使用しないでください。  禁止


ストーブやコンロなどの火気に近づけないでください。

*やけどや変形・変色の原因になります。



 禁止

飲み口はパッキンを正しく取り付け、確実に本体にはめ込んでください。【 P.2】


*漏れてやけどやものを汚す原因になります。  必ずおこなう

飲みものを入れた状態で長く放置しないでください。

*腐敗や変質の原因になります。

 禁止

煮沸はしないでください。

*熱により部品が変形し、漏れてやけどやものを汚す原因になります。  禁止

飲み口を持って運ばないでください。

*本体が抜け落ちて、やけどやけがの原因になります。



 禁止

落とす、ぶつけるなど強い衝撃を与えないでください。

*けがや漏れてやけどの原因になります。また保温・保冷不良や飲み口の破損の原因になります。

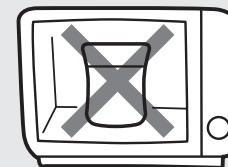


 禁止

電子レンジに入れないでください。

*金属部がスパークして、電子レンジが故障する原因になります。

*熱により部品が変形し、漏れてやけどやものを汚す原因になります。



 禁止

ご注意とお願い

不安定な場所に置かないでください。

*転倒して飲みものがこぼれ、やけどやものを汚す原因になります。

⊙ 禁止

本体に飲みものを入れる際は転倒に注意してください。

*飲みものがこぼれ、やけどやものを汚す原因になります。❗必ずおこなう

改造・分解・修理は絶対にしないでください。

*故障・事故の原因になります。(修理はお買い上げの販売店、またはお客様相談室にご相談ください。)**【P.10】**



⊙ 禁止

使用上のお願い

熱いお茶などはお早めにお飲みください。

*お茶を保温すると、お茶の色や風味が変わります。これはお茶の成分が時間とともに変化するためのもので人体に害はありません。

飲み口が熱くなることがありますので、熱い飲みもの入れすぎに注意してください。

製品には必ず専用の部品を取り付けてください。❗必ずおこなう

アイスピックなど先のとがったもので突かないでください。

*破損や保温・保冷不良の原因になります。⊙ 禁止

こんなときは・・・

分からないことがありましたら、以下の項目をお確かめください。

不具合	原因	対処方法
飲み口 下端から 漏れた	飲み口が確実にはめ込まれていない	飲み口は確実にはめ込んでください。 【P.2】
	パッキンがはずれている	パッキンは正しい位置に確実に取り付けてください。 【P.2】
	飲み口やパッキンが消耗している	別売の交換用部品をお買い求めください。 【P.10】
保温 (保冷)が 効かない	十分に熱い(冷たい)飲みものを入れていない	熱い(冷たい)飲みものを入れてください。
	飲みものの量が少ない	飲みものの量を多くすると効果的です。
本体内側 が変色 した	汚れが付着している	酸素系漂白剤を使用してください。 【P.8】
	斑点状の赤いさびが付着している	水に含まれる鉄分などが付着したものです。食酢を10%程度入れたぬるま湯を本体に入れ、約30分後によく洗ってください。
	ザラザラしたものが付着している	水に含まれるカルシウムなどが付着したものです。クエン酸を10%程度入れたぬるま湯を本体に入れ、約3時間後によく洗ってください。

こんなときは・・・

分からないことがありましたら、以下の項目をお確かめください。

不具合	原因	対処方法
本体外側が変色した	食器洗浄機の長期使用により水アカが付着している	水に含まれるカルシウムなどが付着したものです。クエン酸を10%程度入れたぬるま湯に本体を入れ、約3時間後によく洗ってください。
異臭がする	本体内側や飲み口に汚れが付着している	きれいに洗い、十分乾燥させてください。異臭が取れない場合は酸素系漂白剤を使用してください。【P.8】
パッキンが変色した	汚れ・カビが付着している	漂白剤を使用してください。【P.8】 汚れ・カビが落ちない場合は廃棄し、別売の交換用部品をお買い求めください。【P.10】
緑茶などが赤茶色に変色した		お早めにお飲みください。お茶を保温すると、お茶の成分が変化して色が変わることがありますが、人体に害はありません。

◆上記のいずれの項目にもあてはまらない場合は、お客様相談室にご相談ください。【P.10】

お手入れ方法

臭いや汚れを防ぎ、いつまでも清潔にご使用いただくために、ご使用後は必ずお手入れをしてください。

- ご使用前に各部品を十分に洗ってください。
- お手入れはぬるま湯でうすめた食器用中性洗剤を使用してください。
- 汚れが落ちない場合は、下表に従って台所用漂白剤(目安：30分)を使用してください。
- 長期間ご使用にならないときは、きれいに洗って汚れを落とし、十分乾燥させ、高温多湿の場所をさけて保管してください。

部品名	洗い方	お手入れ方法
フタ 飲み口	<input type="radio"/> 流水洗い <input type="radio"/> 漂白剤 <input type="radio"/> つけ洗い <input type="radio"/> 食器洗浄機 <input type="radio"/> 食器乾燥機	きれいに洗い、十分乾燥させてください。飲み口をお手入れした後は、パッキンを正しい位置に確実に取り付けてください。【P.2】
パッキン	<input type="radio"/> 流水洗い <input type="radio"/> 漂白剤 <input type="radio"/> つけ洗い <input type="radio"/> 食器洗浄機 <input type="radio"/> 食器乾燥機	使用後すぐに飲み口から取りはずし、きれいに洗い、十分乾燥させてください。
本体	内側 <input type="radio"/> 流水洗い <input type="radio"/> つけ洗い <input type="radio"/> 酸素系漂白剤 <input checked="" type="checkbox"/> 塩素系漂白剤 <input type="radio"/> 食器洗浄機 <input type="radio"/> 食器乾燥機	飲み口を取りはずしてボトルブラシやスポンジできれいに洗い、十分乾燥させてください。
	外側 <input type="radio"/> 流水洗い <input type="radio"/> つけ洗い <input checked="" type="checkbox"/> 漂白剤 <input type="radio"/> 食器洗浄機 <input type="radio"/> 食器乾燥機	飲み口を取りはずしてきれいに洗い、よく振って水を切り、すぐに乾いた布で水分を拭き取って、十分乾燥させてください。

お手入れ上の注意 お手入れ前によくお読みの上、必ずお守りください。

●煮沸はしないでください。

*熱により部品が変形し、漏れてやけどやものを汚す原因になります。

⊘ 禁止

●シンナー・ベンジン・金属タワシ・みがき粉・クレンザーは使用しないでください。

*さびや傷などの原因になります。

⊘ 禁止

●本体は塩素系漂白剤を使用しないでください。

*さびや保温・保冷不良などの原因になります。

⊘ 禁止

●本体外側は漂白剤を使用しないでください。

*塗装のはがれの原因になります。

⊘ 禁止

●本体は食器洗浄機・食器乾燥機対応ですが、長期間のご使用により水アカが付着し、塗装が白っぽく変色することがあります。

仕様

部品名		材料の種類
本体	内側	ステンレス鋼
	外側	ステンレス鋼(ポリエステル樹脂塗装)
飲み口	飲み口本体	ポリプロピレン
	パッキン	シリコン
フタ		ポリプロピレン

交換用部品のご案内

■本製品の各部品は、下表の部品名で別売しています。

各部のなまえ	部品名	メーカー希望小売価格(税込)※
フタ	JCZフタ	210円
パッキン	JCZパッキン	105円
飲み口(パッキン付き)	JCZ飲み口	525円

※部品の価格は改定させていただきます場合がございます。

◆飲み口・パッキンは消耗品です。1年を目安にご確認いただき、表面にザラつきや損傷のある場合は、交換してください。

【交換用部品のお求め方法】

品番・色名・部品名をご確認の上、下記方法でお求めください。
(品番・色名は製品の底面に記載されています。)

- ①インターネット…<http://www.thermos.jp/> にアクセスしてください。
(取り扱い部品が限られておりますが、ご了承ください。)
- ②販売店……………サーモス製品を取り扱っている販売店で、お求めください。
- ③お客様相談室…お電話でお申し込みください。

●お預かりした個人情報、部品の発送、関連するアフターサービスのために利用いたします。
お客様の個人情報をお客様の同意なしに第三者に開示提供することはありません。
なお、お客様の個人情報はサーモス(株)にて管理させていただきます。

製品の品質管理には、万全の注意を払っておりますが、万一製品に不具合が生じたときや製品に関するご不明な点・ご質問などがございましたら、下記お客様相談室までお問い合わせください。

サーモスお客様相談室 ■受付時間：月曜日～金曜日(祝日・弊社休業日を除く)
(9:00～12:00、13:00～17:00)

TEL. 0256-92-6696 〒959-0215 新潟県燕市吉田下中野1435番地

サーモス株式会社 お客様相談室

製品の改良・改善のために仕様の一部を予告なしに変更することがあります。そのためイラストと製品とは多少異なる場合がありますが、ご了承ください。

0112

©THERMOS 2012