

取扱説明書

品番：JDP用

このたびはサーモス・真空断熱タンブラーをお買い上げいただきありがとうございます。
本ページでは、製品の取り扱い方法についてより詳しくご紹介しています。

家庭用



《ご使用前に》

- 各部品がそろっていることを確認してください。
- 各部品を十分に洗ってください。

もくじ

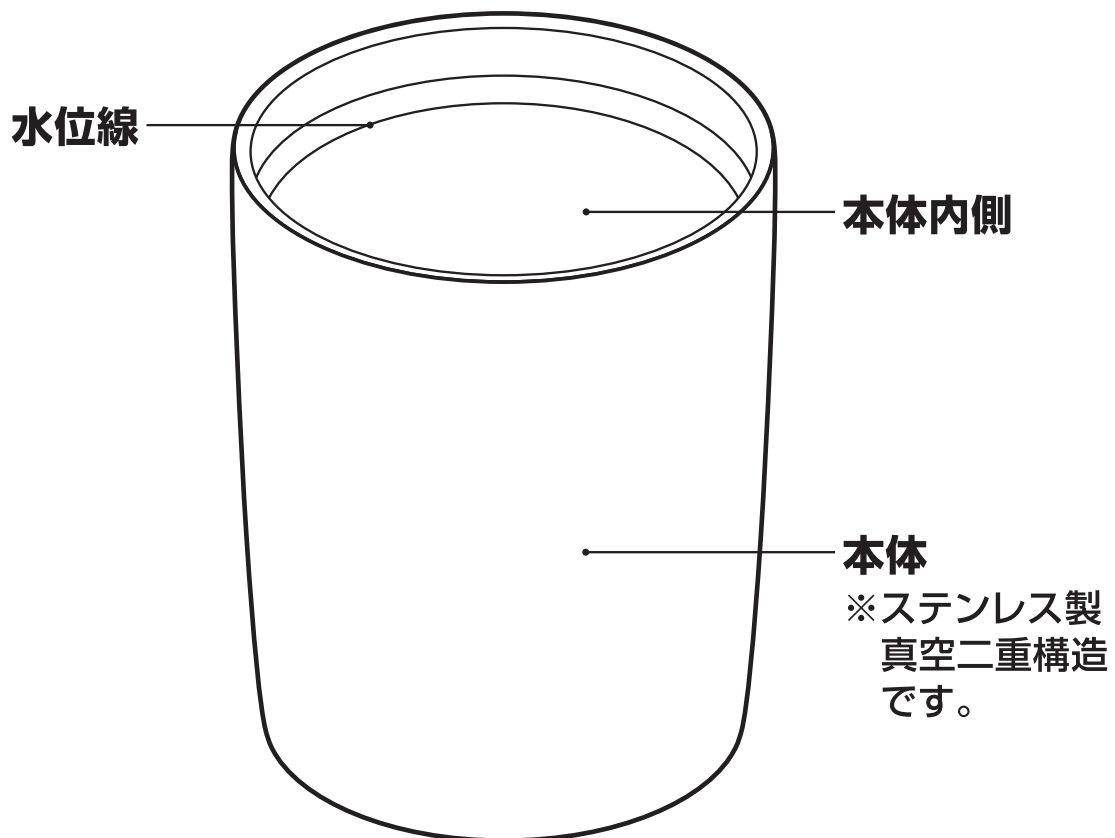
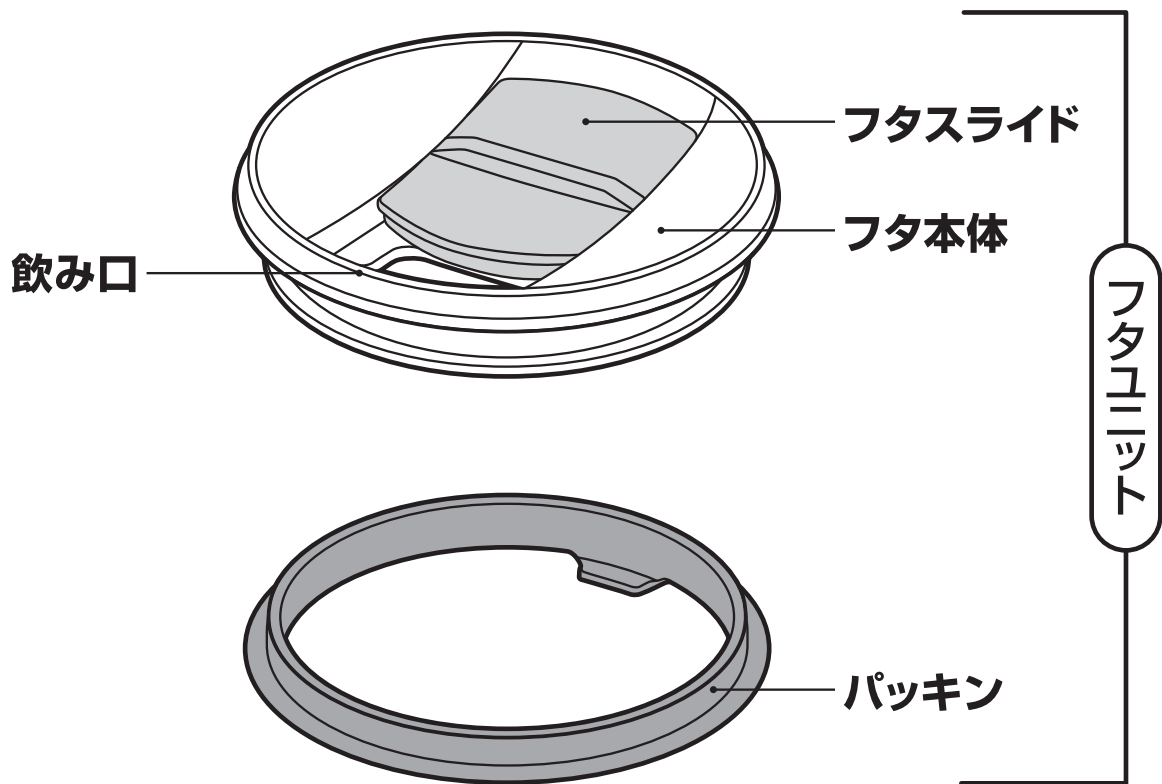
ご使用前に	P.1	各部のなまえ
	P.2	安全上の注意
	P.5	使用上のお願い

ご使用方法	P.6	使い方
	P.8	お手入れ

困ったとき	P.12	こんなときは…
	P.13	交換用部品(別売)のお求め方法
	P.13	お問い合わせ

各部のなまえ

ご使用前に、各部品がそろっていることを確認してください。



安全上の注意

ご使用前によくお読みの上、必ずお守りください。

表示マークの意味について

■製品を正しくお使いいただくために、誤った使い方をしたときに生じる危害や損害の程度を以下の表示で区分しています。

⚠ 警告 死亡、または重傷を負う恐れがある内容を示しています。

⚠ 注意 軽傷、または物的損害を負う恐れがある内容を示しています。

■図記号について

⊘ 禁止 してはいけない内容を表しています。

❗ 必ず行う 必ずお守りいただく内容を表しています。

⚠ 警告

⊘ 禁止 乳幼児の手の届くところには置かないでください。また、いたずらには十分に注意してください。

*小さな部品を誤飲して窒息する原因になります。
また、やけどやけがの原因になります。



⚠ 注意

⊘ 禁止 飲みものを入れる目的以外に使用しないでください。
*けがなどの原因になります。

密閉構造ではありません。

⊘ 禁止 飲みものを入れた状態で横にしないでください。
*フタスライドを閉めていても、こぼれてやけどやものを汚す原因になります。

⊘ 禁止 飲みものを入れた状態でバッグに入れて持ち歩いたりしないでください。
*こぼれてやけどやものを汚す原因になります。

⊘ 禁止 フタユニットを持って運ばないでください。
*本体が抜け落ちて、やけどやけがの原因になります。

安全上の注意

! フタユニットには専用パッキンを正しく取り付けてください。
必ず行う *漏れてやけどやものを汚す原因になります。

! 製品には必ず専用の部品を取り付けてください。
必ず行う *漏れてやけどやものを汚す原因になります。

! フタユニットは確実にはめ込んでください。
必ず行う *漏れてやけどやものを汚す原因になります。

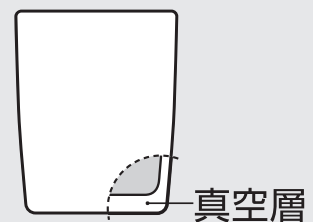
⊘ 不安定な場所に置かないでください。
禁止 *転倒して飲みものがこぼれてやけどやものを汚す原因になります。


⊘ ストーブやコンロなどの火気に近づけないで
ください。
禁止 *やけどの原因になります。また部品が変形して
漏れてやけどやものを汚す原因になります。



⊘ 電子レンジに入れないでください。
禁止 *金属部がスパークして電子レンジが故障する原因になります。
*熱により部品が変形して漏れてやけどやものを汚す原因になります。

⊘ 真空二重構造の内部(真空層)から水の
音がする場合は使用しないでください。
禁止 *真空層に入った水が本体内側にしみ出した
場合、飲んで体調不良の原因になります。



⊘ 改造・分解・修理は絶対にしないでください。
禁止 *故障・事故の原因になります。
(修理はお買い上げの販売店、またはサーモス
お客様相談室にご相談ください。)【P.13】



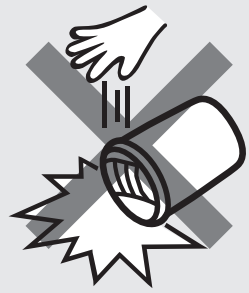
⊘ 煮沸は、しないでください。
禁止 *熱により部品が変形して漏れてやけどやものを汚す原因になります。

安全上の注意



禁止 落とす・ぶつけるなど強い衝撃を与えないでください。

*けがや漏れてやけどの原因になります。
また保温・保冷不良やフタユニットの故障の原因になります。



禁止 飲みものを入れた状態で長く放置しないでください。
*飲みものの腐敗や変質の原因になります。



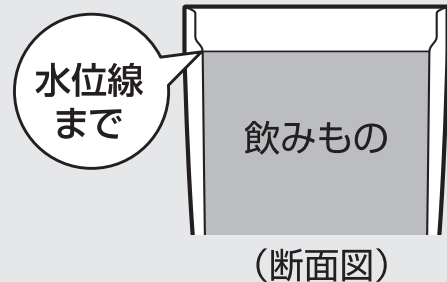
必ず行う 熱い飲みものを飲むときは本体を急に傾けないでゆっくり飲んでください。

*急に傾けると飲みものが勢いよく出て、やけどなどの原因になります。



必ず行う 飲みものの量は図の規定位置までにしてください。

*入れすぎると、フタユニットをはめ込んだときに飲みものがあふれ出る原因になります。また使用中に漏れてやけどやものを汚す原因になります。



使用上のお願い

ご使用後は、すぐにきれいに洗い、十分に乾燥させてください。

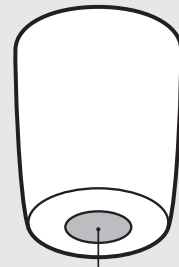
*本体はステンレス鋼を使用していますが、塩分などにより保温・保冷不良の原因になります。

アイスピックなど先のとがったもので突かないでください。

*破損や保温・保冷不良の原因になります。

本体底の保護板は、はがさないでください。

*保温・保冷不良の原因になります。



保護板

使い方

ご使用前に各部品を十分に洗ってください。

フタユニットをはずした状態でも使用できます。

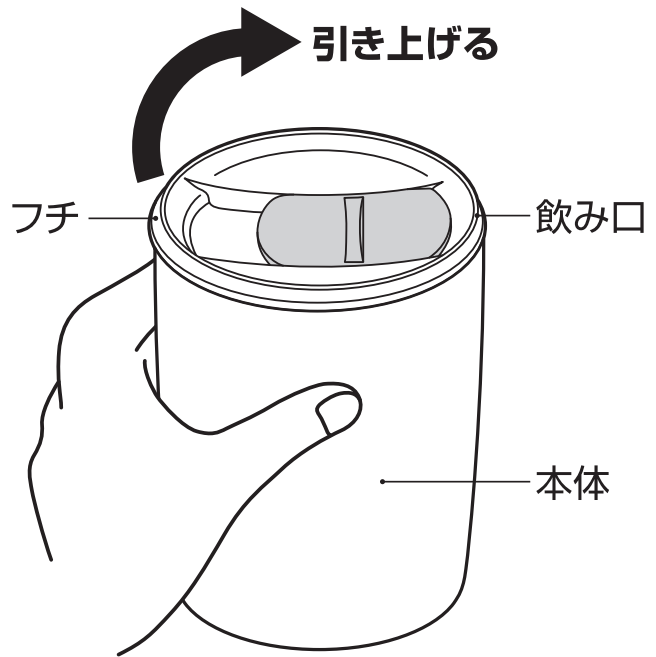
① フタユニットをはずす

本体を押さえた状態で飲み口と反対側のフチに指をかけ、引き上げてはずします。

《ご使用前に》

フタユニット・本体内側を十分に洗ってください。

【👉P.8】



② 飲みものを入れる

飲みものの量は図の規定位置までにしてください。入れすぎると、フタユニットをはめ込んだときに飲みものがあふれ出る原因になります。



ポイント 本体に少量の熱湯(冷水)を入れ、1分程度予熱(予冷)すると保温(保冷)に効果的です。

⚠️ 注意

水位線まで

飲みもの

(断面図)

③ フタユニットをはめ込む

フタユニットを本体に確実ににはめ込んで取り付けます。

⚠️ 注意

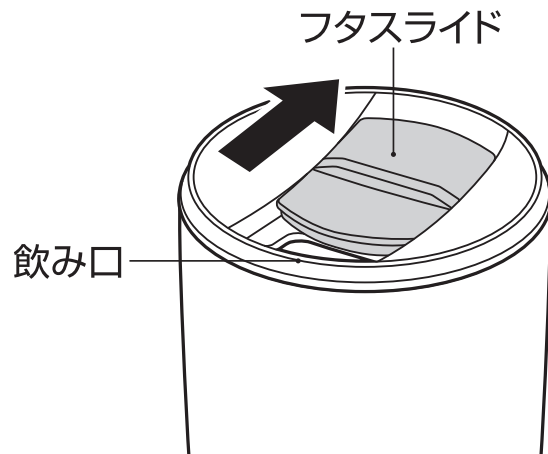
パッキンは必ず取り付けてください。



使い方

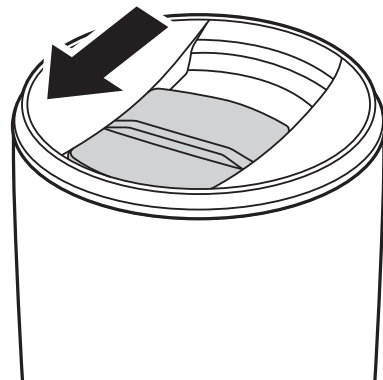
④ 飲みものを飲む

フタスライドを矢印の方向にスライドし、飲み口から飲みものを飲みます。



⑤ 飲み終わったら

フタスライドを矢印の方向にスライドして閉めます。



お手入れ

臭いや汚れ・カビを防ぎ、いつまでも清潔にご使用いただくために、ご使用後は必ずお手入れをしてください。

- ご使用後は、すぐにきれいに洗い、十分に乾燥させてください。
- フタユニットはパッキン・フタスライドを取りはずし、きれいに洗ってください。
- 長期間ご使用にならないときは、きれいに洗って汚れを落とし、十分に乾燥させ、高温多湿の場所をさけて保管してください。

部品名		フタユニット			本体	
		フタ本体	フタスライド	パッキン	内側	外側
洗い方						
流水洗い		○	○	○	○	○
つけ洗い		○	○	○	○	×
漂白剤	酸素系	○	○	○	○	×
	塩素系	○	×	○	×	×
食器洗浄機※ 食器乾燥機		○	○	○	○	○
耐熱温度		100℃	100℃	140℃	—	—

※食器洗浄機・乾燥機および洗剤の取扱説明書で、使用できる部品の条件(耐熱温度など)や洗浄方法をご確認の上、使用してください。

お手入れ上の注意

お手入れ前によくお読みの上、必ずお守りください。



煮沸は、しないでください。

禁止 *熱により部品が変形して漏れてやけどやものを汚す原因になります。



フタスライド・本体は塩素系漂白剤を使用しないでください。

禁止 *さびや保温・保冷不良などの原因になります。



シンナー・ベンジン・金属タワシ・みがき粉・クレンザーは使用しな

いでください。

禁止 *さびや傷・故障などの原因になります。



本体外側は、つけ洗いしないでください。

禁止 *塗装・印刷などのはがれ、変色の原因になります。



食器洗浄機を使用する場合は、食器かごの金属がむき出しになって

いる部分に本体を置かないでください。

禁止 *塗装などのはがれの原因になります。

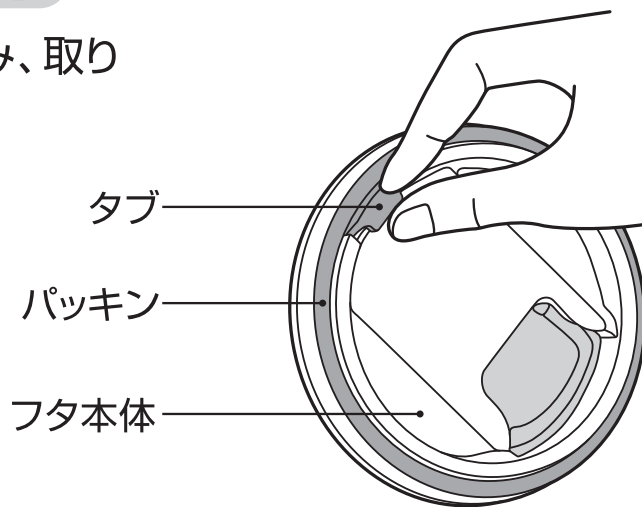
お手入れ

パッキン・フタスライドのはずし方・取り付け方

■フタユニットのはずし方【P.6①】

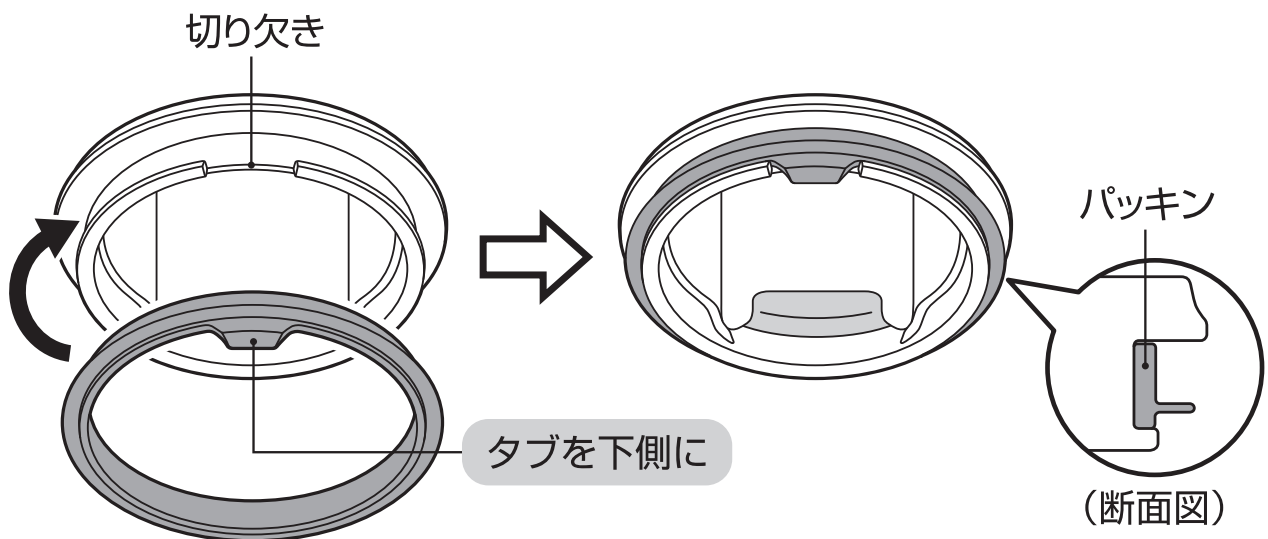
①パッキンのはずし方

パッキンのタブをつまみ、取りはずします。



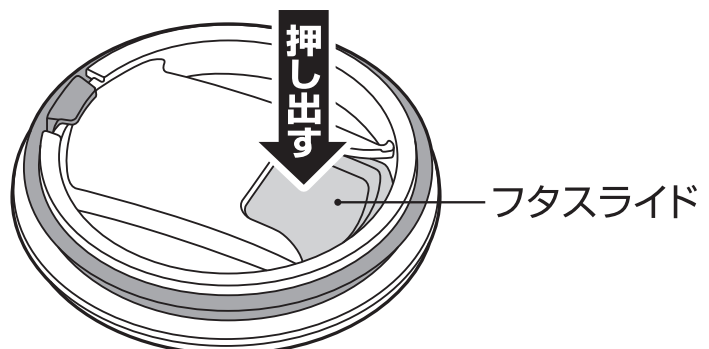
②パッキンの取り付け方

上下の方向を確認し、切り欠きとタブの位置を合わせてフタ本体に正しく取り付けます。取り付け後はパッキンが浮かないようにまんべんなく押します。



③フタスライドのはずし方

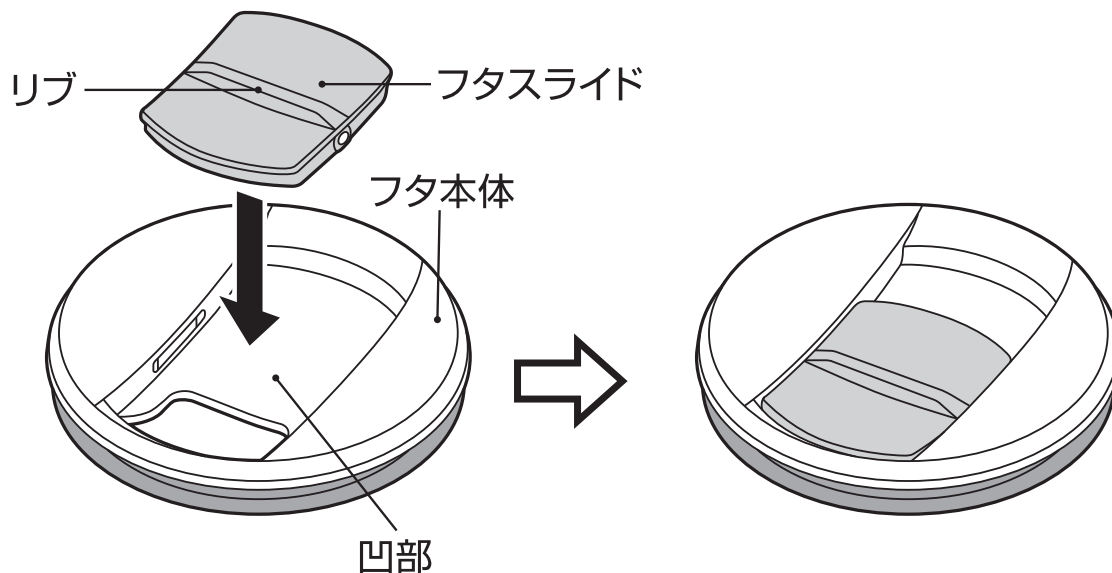
フタスライドを外方向に押し出します。



お手入れ

④ フタスライドの取り付け方

フタスライドのリブを上側にして、フタ本体の凹部にはめ込みます。
※フタスライドはどちらの向きでも取り付けられます。

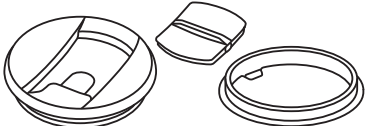
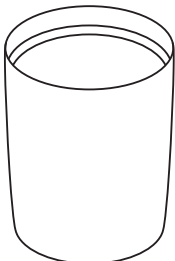


❗ 確認

フタスライドを取り付けた後はスライドして動作を確認してください。

【普段のお手入れ】

- ぬるま湯でうすめた食器用中性洗剤を使用し、すすいだ後は、よく水を切り、十分に乾燥させてください。

<p>フタユニット フタ本体・フタスライド・ パッキン</p> 	<p>やわらかいスポンジを使用してください。 ※お手入れの後はフタスライド・パッキンを正しい位置に確実に取り付けてください。 【👉 P.9②、P.10④】</p>
<p>本体</p> 	<p>やわらかいスポンジやボトルブラシを使用してください。 外側はすぐに乾いた布で拭いてください。 ※水滴の跡やさびの原因になります。</p>

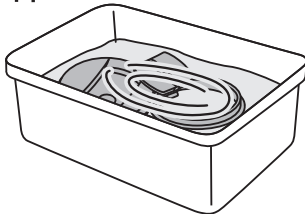
お手入れ

【念入りのお手入れ】

- 台所用漂白剤の注意表示に従い使用し、すすいだ後は、よく水を切り、十分に乾燥させてください。

フタユニット

フタ本体・
フタスライド・
パッキン



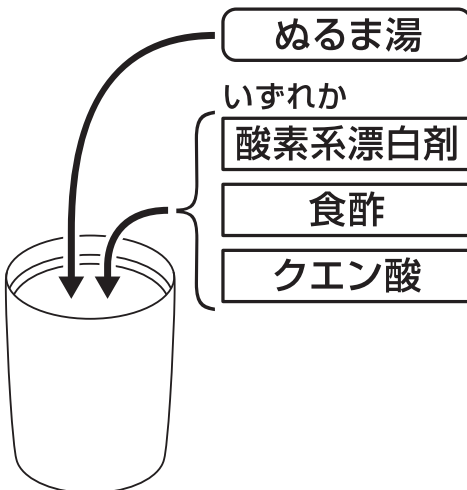
〈茶しぶなど〉

ボウルなどの容器に漂白剤と水を入れ、各部品を浸けてください。(目安30分)

◀ **禁止** ▶

フタスライドは塩素系漂白剤を使用しないでください。

本体内側



〈茶しぶなど〉

内側のみ酸素系漂白剤を使用してください。(目安30分)

◀ **禁止 塩素系漂白剤** ▶

〈斑点状の赤いさび〉

水に含まれる鉄分などが付着したものです。ぬるま湯で10%程度に薄めた食酢を本体に入れ、約30分後によく洗ってください。

〈ザラザラしたもの〉

水に含まれるカルシウムなどが付着したものです。クエン酸を1~2%程度入れたぬるま湯を本体に入れ、約3時間後によく洗ってください。

こんなときは…

分からないことがありましたら、以下の項目をお確かめください。

不具合	原因	対処方法
フタユニット 下端から 漏れた	フタユニットが確実に はめ込まれていない	フタユニットは確実に はめ込んでください。 【☞P.6③】
	パッキンがはずれて いる・確実に取り付 けられていない	パッキンは正しい位置に 確実に取り付けください。 【☞P.9②】
	フタユニットやパッキン が破損・消耗している	別売の「交換用部品」を お買い求めください。 【☞P.13】
パッキンが 変色した	汚れ・カビが付着し ている	漂白剤を使用してください。 【☞P.11】 汚れ・カビが落ちない 場合は廃棄し、別売の 「パッキン」をお買い 求めください。【☞P.13】
本体内側が 変色した	汚れが付着している	酸素系漂白剤を使用し てください。【☞P.11】
	斑点状の赤いさびが 付着している	水に含まれる鉄分などが 付着したものです。食酢 を使用してください。 【☞P.11】
	ザラザラしたものが 付着している	水に含まれるカルシウム などが付着したもので す。クエン酸を使用し てください。【☞P.11】
保温(保冷) が効かない	十分に熱い(冷たい) 飲みものを入れてい ない	熱い(冷たい)飲みもの を入れてください。
	飲みものの量が少な い	飲みものの量を増やし てください。
異臭がする	本体内側やフタユニ ットに汚れが付着し ている	きれいに洗い、十分に 乾燥させてください。 異臭が取れない場合は お手入れ方法に従って、 漂白剤を使用してくだ さい。【☞P.11】
緑茶などが赤茶色に 変色した		お早めにお飲みくだ さい。お茶を保温する と、お茶の成分が変化 して色や風味が変わる ことがありますが、人 体に害はありません。

◆上記のいずれの項目にもあてはまらない場合はサーモスお客様相談室にご相談ください。【☞P.13】

交換用部品(別売)のお求め方法

◆パッキンは消耗品です。1年を目安にご確認いただき、表面にザラつきや損傷がある場合は、交換してください。

品番・色名・交換用部品名をご確認の上、下記方法でお求めください。
(品番・色名は製品の底面に貼ってあるシールに記載されています。)

①サーモスオンラインショップ(交換用部品販売)

https://www.shopthermos.jp/shop/goods/p_search.aspx

上記アドレスからお求めください。

(取り扱い部品が限られておりますが、ご了承ください。)

②販売店……………サーモス製品を取り扱っている販売店にご相談ください。

③サーモスお客様相談室…お電話でお申し込みください。

部品名	交換用部品名
パッキン	JDPパッキン
フタユニット	JDPフタユニット(パッキン付き)

お問い合わせ

製品の品質管理には、万全の注意を払っておりますが、万一製品に不具合が生じたときや製品に関するご不明な点・ご質問などがございましたら、下記お客様相談室までお問い合わせください。

サーモスお客様相談室  **0570-066966**

ナビダイヤル® ※一般電話からは市内通話料金でご利用いただけます。

ナビダイヤルがご利用いただけない場合はこちらへ **0256-92-6696**

受付時間：9:00～17:00 月曜日～金曜日(祝日・弊社休業日を除く)

〒959-0215 新潟県燕市吉田下中野1435番地

サーモス株式会社 お客様相談室

個人情報保護方針についてはこちら

<https://www.thermos.jp/privacypolicy.html>

お問い合わせ内容によっては、お客様の個人情報をお預かりする場合がございます。詳しくは上記アドレスをご覧ください。

よくあるお問い合わせはこちら

<https://www.thermos.jp/support/faq/>

サーモス製品に関する、よくあるお問い合わせについてホームページでご紹介しています。上記アドレスをご覧ください。

ホームページアドレス <https://www.thermos.jp/>

製品の改良・改善のために仕様の一部を予告なしに変更することがあります。そのためイラストと製品とは多少異なる場合がありますが、ご了承ください。