

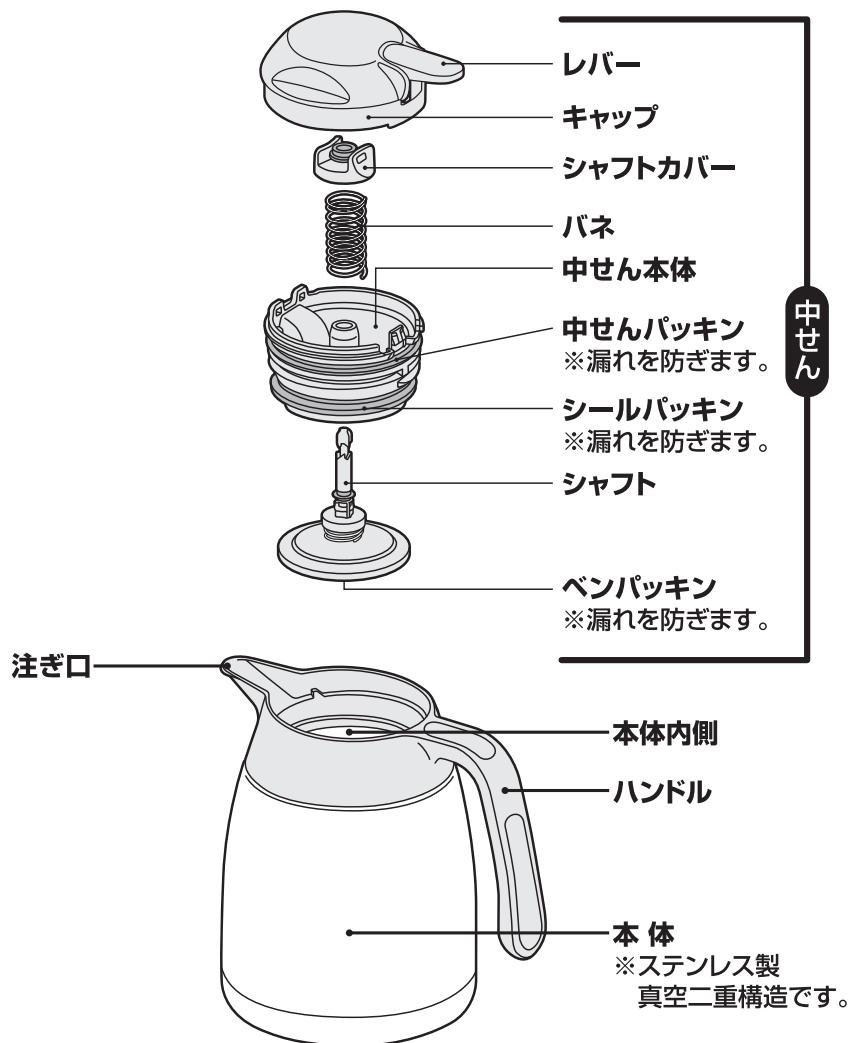
# 取扱説明書

品番：THX用

このたびはサーモス・ステンレスポットをお買い上げいただきありがとうございます。  
ご使用前に必ずこの取扱説明書をお読みください。  
そして、いつでも取り出せるところに大切に保管してください。

## 各部のなまえ

ご使用前に、各部品がそろっていることを確認してください。

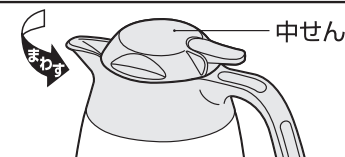


## ご使用方法

ご使用前に、中せん・本体内側を十分に洗ってください。

### ① 中せんをはずす

中せんを矢印の方向にまわしてはずします。

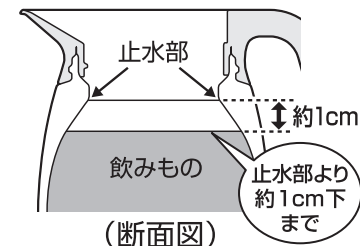


### ② 飲みものを入れる

飲みものの量は図の規定位置までにごください。入れすぎると、中せんを閉めたときに飲みものがあふれ出る原因になります。

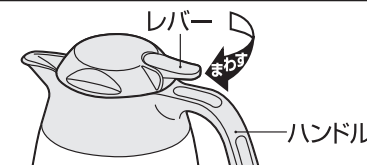


ポイント 本体に少量の熱湯(冷水)を入れ、1分程度予熱(予冷)すると保温(保冷)に効果的です。



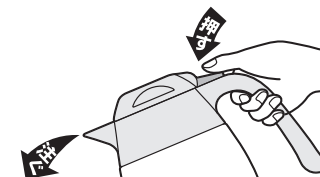
### ③ 中せんを閉める

中せんを矢印の方向にまわして、レバーとハンドルがそろった位置まで確実に閉めます。



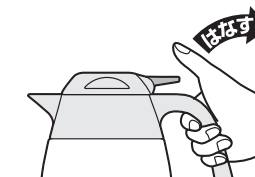
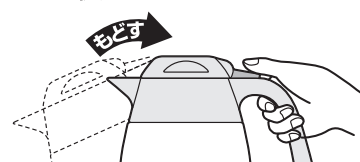
### ④ 飲みものを注ぐ

- ① ハンドルを持ち、本体を立てた状態でレバーを押し下げます。
- ② レバーを押したまま、ゆっくり傾けながら飲みものを注ぎます。



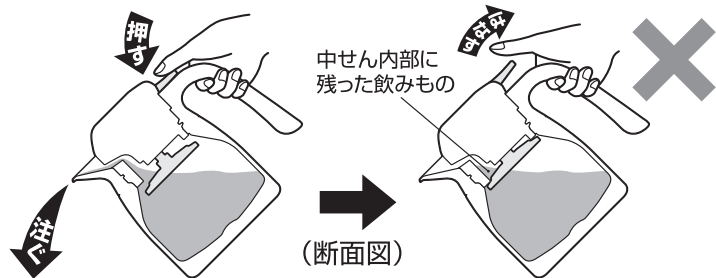
### ⑤ 注ぎ終わったら

- ① レバーを押したまま、本体を立てた状態にもどします。
- ② レバーをはなします。



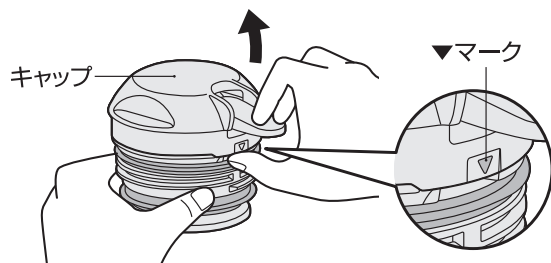
## 〈注意〉

※注いだ後、本体を傾けた状態でレバーをはなすと、中せん内部に飲みものが残り、使用中に漏れて、やけどやものを汚す原因になります。

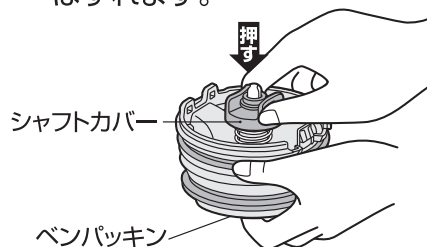


## シャフトのはずし方

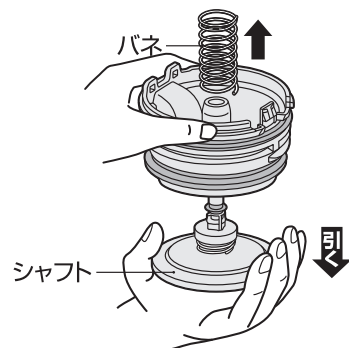
①レバーを押した状態で  
▼マークの下に指を入れ  
キャップを引き上げて、  
はずします。



②ベンパッキンを指で押さえ  
ながら、シャフトカバーを  
下まで押すと、ロックが  
はずれて、シャフトカバーが  
はずれます。



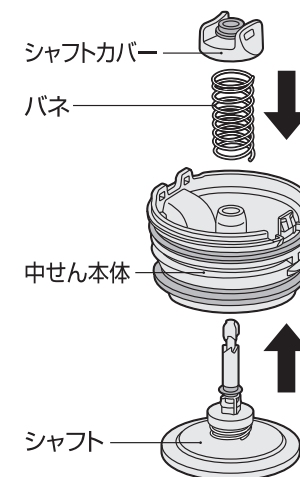
③バネをはずし、シャフトを下に  
引いてはずします。



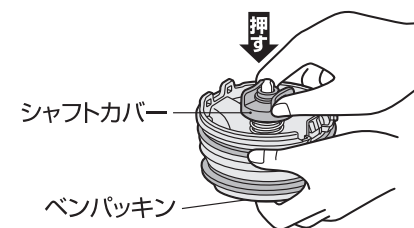
## シャフトの取り付け方

中せん組み立て後は、レバーを数回押し、  
作動を確認してください。

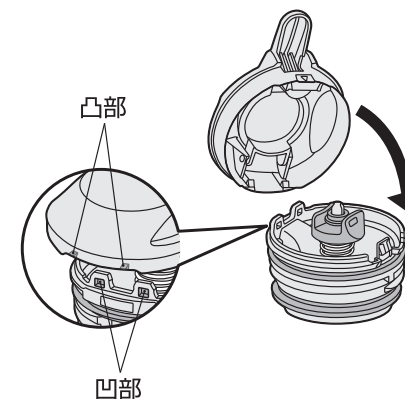
①シャフトを中せん本体に差し込み、  
バネ、シャフトカバーの順にセット  
します。



②ベンパッキンを押さえながら、  
シャフトカバーを下まで差し  
込むと、シャフトカバーがロック  
されてシャフトが中せん本体に  
取り付けられます。



③キャップの凸部と中せん本体の  
凹部とを合わせて、確実に取り  
付けます。



## パッキンの取り付け方

パッキンを取り付けた後は、中せんが本体に正常に取り付けられることを確認してください。

### 中せんパッキン

図の位置に全周にわたってはめ込みます。

### シールパッキン

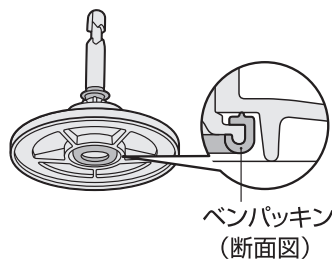
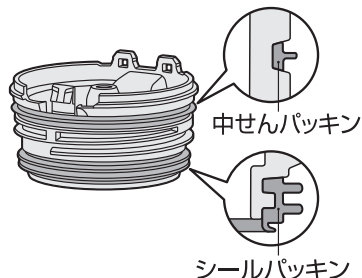
上下の方向を確認し、正しい位置に確実に取り付けます。

### ベンパッキン

シャフトを中せんから取りはずし、シャフトを押し、確実に取り付けます。

取り付け後はベンパッキンが浮かないように指でまんべんなく押ししてください。

※正しく取り付けられていないと、漏れの原因になります。



## お手入れ方法

臭いや汚れ・カビを 방지、いつまでも清潔にご使用いただくために、ご使用後は必ずお手入れをしてください。

- ご使用後は、すぐにきれいに洗い、十分乾燥させてください。
- お手入れは、ぬるま湯でうすめた食器用中性洗剤を使用してください。
- 汚れが落ちない場合は下表に従って台所用漂白剤(目安: 30分)を使用してください。
- 長期間ご使用にならないときは、きれいに洗って汚れを落とし、十分乾燥させ、高温多湿の場所をさけて保管してください。

部品名	洗い方	お手入れ方法
中せん	<ul style="list-style-type: none"> <li>○ 流水洗い</li> <li>○ つけ洗い</li> <li>○ 酸素系漂白剤</li> <li>✕ 塩素系漂白剤</li> </ul>	きれいに洗い、よく振って水を切り、水分を拭き取って、十分乾燥させてください。中せんはシャフトをはずして洗うことができます。【P.3】 お手入れの後は3つのパッキンを正しく取り付けてください。【P.5】
パッキン	<ul style="list-style-type: none"> <li>○ 流水洗い</li> <li>○ つけ洗い</li> <li>○ 漂白剤</li> </ul>	使用後すぐに中せん本体から取りはずし、きれいに洗い、十分乾燥させてください。
本体	内側	<ul style="list-style-type: none"> <li>○ 流水洗い</li> <li>○ つけ洗い</li> <li>○ 酸素系漂白剤</li> <li>✕ 塩素系漂白剤</li> </ul> ボトルブラシやスポンジできれいに洗い、汚れを落とした後、流水でよくすすぎ、十分乾燥させてください。 酸素系漂白剤を使用する場合は中せんを取り付けしないでください。 ※本体の内圧が上がり、中せんが飛び出すなど危険です。
	外側	<ul style="list-style-type: none"> <li>○ 流水洗い</li> <li>✕ つけ洗い</li> <li>✕ 漂白剤</li> </ul> きれいに洗い、すぐに乾いた布で水分を拭き取って、十分乾燥させてください。

## お手入れ上の注意

お手入れ前によくお読みの上、必ずお守りください。

- 煮沸はしないでください。  
\*熱により部品が変形して漏れてやけどやものを汚す原因になります。 ⊙ 禁止
- 食器洗浄機・食器乾燥機は使用しないでください。  
\*熱により部品が変形して漏れてやけどやものを汚す原因になります。また塗装・印刷・シールなどのはがれの原因になります。 ⊙ 禁止
- 本体は水中に放置しないでください。  
\*さびや保温・保冷不良などの原因になります。 ⊙ 禁止
- シンナー・ベンジン・金属タワシ・みがき粉・クレンザーは使用しないでください。  
\*さびや傷・故障などの原因になります。 ⊙ 禁止
- 本体・中せんは塩素系漂白剤を使用しないでください。  
\*さびや保温・保冷不良などの原因になります。また中せんの故障の原因になります。 ⊙ 禁止
- 本体外側は漂白剤を使用しないでください。  
\*塗装・印刷・シールなどのはがれの原因になります。 ⊙ 禁止

## こんなときは・・・

分からないことがありましたら、以下の項目をお確かめください。

不具合	原因	対処方法
中せんから漏れた	飲みものを入れすぎている	飲みものは規定の量までにしてください。【P.2②】
	中せんが確実に閉まっていない 中せん内部に飲みものが残っている パッキンがはずれている・逆向きに取り付けられている 中せんやパッキンが消耗している	中せんはレバーとハンドルがそろり位置まで確実に閉めてください。【P.2④】 本体を立てた状態でレバーを押して、注ぎ残しをもどしてください。【P.3〈注意〉】 3つのパッキンは正しい位置に確実に取り付けてください。【P.5】 交換用部品として別売していますので、販売店へお問い合わせください。
レバーが戻らない	バネ・シャフトが確実に取り付けられていない 中せんが破損・消耗している	バネ・シャフトは正しく取り付けてください。【P.4】 交換用部品として別売していますので、販売店へお問い合わせください。
本体内側が変色した	汚れが付着している	酸素系漂白剤を使用してください。【P.6】
	斑点状の赤いさびが付着している ザラザラしたものが付着している	水に含まれる鉄分などが付着したものです。食酢を10%程度入れたぬるま湯を本体に入れ、約30分後によく洗ってください。 水に含まれるカルシウムなどが付着したものです。クエン酸を1～2%程度入れたぬるま湯を本体に入れ、中せんを取り付けずに約3時間後によく洗ってください。
保温(保冷)が効かない	熱い(冷たい)飲みものを入れていない	熱い(冷たい)飲みものを入れてください。また、あらかじめ本体内側を予熱(予冷)しておくとお効果的です。
	飲みものの量が少ない	飲みものの量を多くしてください。
異臭がする	本体内側や中せんに汚れが付着している	きれいに洗い、十分乾燥させてください。異臭がとれない場合は酸素系漂白剤を使用してください。【P.6】
パッキンが変色した	汚れ・カビが付着している	漂白剤を使用してください。【P.6】 汚れ・カビが落ちない場合は廃棄し、販売店で別売の交換用部品をお買い求めください。
緑茶などが赤茶色に変色した		お早めにお飲みください。お茶を保温すると、お茶の成分が変化して色や風味が変わることがありますが、人体に害はありません。
製品を振るとシャラシャラという音がする		保温(保冷)効果をもとめるために真空二重構造の内部(真空層)に入れている金属箔がこすれて音がすることがあります。異常ではありません。

◆上記のいずれの項目にもあてはまらない場合はサーモスお客様相談室にご相談ください。【P.12】

## 表示マークの意味について

■製品を正しくお使いいただくために、誤った使い方をしたときに生じる危害や損害の程度を以下の表示で区分しています。

 <b>警告</b>	死亡、または重傷を負う恐れがある内容を示しています。	 <b>注意</b>	軽傷、または物的損害を負う恐れがある内容を示しています。
---	----------------------------	---	------------------------------

■図記号について

 <b>禁止</b>	してはいけない内容を表しています。	 <b>必ずおこなう</b>	必ずお守りいただく内容を表しています。
---	-------------------	---	---------------------

## 安全上の注意

ご使用前によくお読みの上、必ずお守りください。

### 警告

乳幼児の手の届くところには置かないでください。また、いたずらには十分に注意してください。  
\*小さな部品を誤飲して窒息する原因になります。また、やけどやけがの原因になります。



 禁止

絶対に火にかけないでください。  
\*ハンドルに火が燃え移り、火災の原因になります。



 禁止

### 注意

飲みものを入れる目的以外に使用しないでください。  
\*けがなどの原因になります。

 禁止

電磁調理器(IHクッキングヒーターなど)で使用しないでください。

\*やけどや破損の原因になります。

 禁止

ストーブやコンロなどの火気に近づけないでください。

\*やけどの原因になります。また部品が変形してやけどやものを汚す原因になります。



 禁止

熱い飲みものを入れた場合、次の点を必ず守ってください。

●直接飲まないでください。

\*やけどの原因になります。

 禁止

●傾けた状態、または顔などを近づけた状態で中せんのレバーを絶対に押さないでください。

\*内圧により、飲みものが急激に出たり飛散したりして、やけどなどの原因になります。

 禁止

●飲みものを注ぐときは本体を急に傾けないでください。

\*飲みものが勢いよく出て、やけどなどの原因になります。

 禁止

●中せんを取りはずすときは、いったんレバーを押して、蒸気を逃してから取りはずしてください。

\*飲みものや蒸気が勢いよく出て、やけどなどの原因になります。

 必ずおこなう

## 安全上の注意

中せんは3つの専用パッキンを正しく取り付けてください。【P.5】

\*漏れてやけどやものを汚す原因になります。❗必ずおこなう

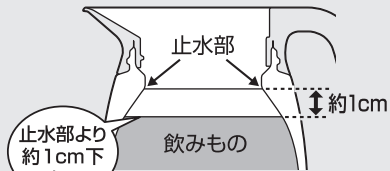
中せんはレバーとハンドルがそろった位置まで確実に閉めてください。

【P.2③】

\*漏れてやけどやものを汚す原因になります。❗必ずおこなう

飲みものの量は図の規定位置までにしてください。

\*入れすぎると、中せんを開めたときに飲みものがあふれ出る原因になります。また使用中に漏れて、やけどやものを汚す原因になります。



(断面図) ❗必ずおこなう

飲みものは早めにお飲みください。

\*飲みものの腐敗や変質の原因になります。❗必ずおこなう

飲みものを入れた状態で長く放置しないでください。

\*飲みものの腐敗や変質の原因になります。また腐敗などによりガスが発生して内圧が上がり、中せんが開かなくなる・飛び出す、飲みものがふき出るなどして、けがやものを汚す原因になります。⊙禁止

レバーを押した状態で、注ぎ口以外の方向に傾けないでください。

\*注ぎ口以外から飲みものが漏れてやけどやものを汚す原因になります。⊙禁止

次のものは絶対に入れないでください。

### ●ドライアイス・炭酸飲料

\*内圧が上がり、中せんが開かなくなる・飛び出す、飲みものがふき出るなどして、けがやものを汚す原因になります。⊙禁止

### ●牛乳・乳飲料・果汁など腐敗しやすいもの

\*飲みものの腐敗や変質の原因になります。そのまま長く放置した場合、腐敗などによりガスが発生して内圧が上がり、中せんが開かなくなる・飛び出す、飲みものがふき出るなどして、けがやものを汚す原因になります。⊙禁止



### ●お茶の葉・果肉

\*注ぎ口やすまなどにつまり、漏れてやけどやものを汚す原因になります。⊙禁止

電子レンジに入れないでください。

\*金属部がスパークして電子レンジが故障する原因になります。  
\*熱により部品が変形して漏れてやけどやものを汚す原因になります。⊙禁止

飲みものを注ぐ際は本体をまっすぐ立てた状態でレバーを押してから注いでください。

\*傾けた状態でレバーを押すと、飲みものが勢いよく出て、やけどやものを汚す原因になります。❗必ずおこなう

キャップ・レバーを持って運ばないでください。

\*落として、けがの原因になります。⊙禁止

## 安全上の注意

真空二重構造の内部(真空層)から水の音がする場合は使用しないでください。

\*真空層の水が本体内部にしみ出した場合、飲んで体調不良の原因になります。



不安定な場所に置かないでください。

\*転倒して飲みものがこぼれてやけどやものを汚す原因になります。⊙禁止

レバーを押した状態で持ち運ばないでください。

\*飲みものが出て、やけどやものを汚す原因になります。⊙禁止

中せん組み立て後はレバーを数回押し、中せんが正常に動くことを確認してください。

\*正しく組み立てられていないと、作動不良やものを汚す原因になります。❗必ずおこなう

本体に飲みものを入れるときは転倒に注意してください。

\*飲みものがこぼれ、やけどやものを汚す原因になります。❗必ずおこなう

大きな氷は押し込まずに小さくしてから入れてください。

\*本体内部の止水部が変形して漏れてやけどやものを汚す原因になります。❗必ずおこなう

お手入れの際、次の点を必ず守ってください。

### ●煮沸はしないでください。

\*熱により部品が変形して漏れてやけどやものを汚す原因になります。⊙禁止

### ●食器洗浄機・食器乾燥機は使用しないでください。

\*熱により部品が変形して漏れてやけどやものを汚す原因になります。⊙禁止

落とす・ぶつけるなど強い衝撃を与えないでください。

\*けがや漏れてやけどやものを汚す原因になります。また保温・保冷不良や中せんの故障の原因になります。⊙禁止



改造・分解・修理は絶対に行わないでください。

\*故障・事故の原因になります。(修理はお買い上げの販売店、またはサーモスお客様相談室にご相談ください。【P.12】)⊙禁止



製品には必ず専用の部品を取り付けてください。

\*漏れてやけどやものを汚す原因になります。❗必ずおこなう

車の中など高温になる場所には放置しないでください。

\*腐敗の原因になります。⊙禁止

## 使用上のお願い

みそ汁・スープ・だし汁・そば湯・天つゆなど塩分を含んだものは入れないでください。

\*本体内側は18-8ステンレス鋼を使用していますが、塩分によりさびや保温・保冷不良の原因になります。

保温・保冷性能が低下した場合は使用しないでください。

本体に中せんを取り付けたり取りはずしたりする際はレバーを持ってまわさないでください。

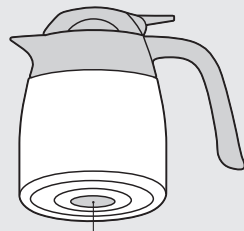
\*破損の原因になります。

本体の口元に熱いやかんなどをあてないでください。

\*口元が変形する原因になります。

保護シートは、はがさないでください。

\*保温・保冷不良の原因になります。



保護シート

## 交換用部品のご案内

■本製品の各部品は下表の交換用部品名で別売しています。

各部のなまえ	交換用部品名
中せんパッキン シールパッキン ベンパッキン	THXパッキンセット (中せんパッキン・シールパッキン・ベンパッキン各1個)
中せん	THX中せん(パッキンセット付き)

◆中せん・パッキンは消耗品です。1年を目安にご確認いただき、作動がスムーズでなかったり、表面にザラつきや損傷のある場合は、交換してください。

### 【交換用部品のお求め方法】

品番・色名・交換用部品名をご確認の上、購入した販売店でお買い求めください。  
(品番・色名は製品の底面に貼ってあるシールに記載されています。)

●お預かりした個人情報は、部品の発送、関連するアフターサービスのために利用いたします。利用目的以外には、お客様の同意なしに第三者に開示提供することはありません。なお、お客様の個人情報はサーモス(株)にて管理させていただきます。

製品の品質管理には、万全の注意を払っておりますが、万一製品に不具合が生じたときや製品に関するご不明な点・ご質問などがございましたら、下記お客様相談室までお問い合わせください。

**サーモスお客様相談室**  **0570-066966**

ナビダイヤル ※一般電話からは市内通話料金でご利用いただけます。

ナビダイヤルがご利用いただけない場合はこちらへ **0256-92-6696**

受付時間：9:00～17:00 月曜日～金曜日(祝日・弊社休業日を除く)

〒959-0215 新潟県燕市吉田下中野1435番地

サーモス株式会社 お客様相談室

ホームページアドレス <https://www.thermos.jp/>

製品の改良・改善のために仕様の一部を予告なしに変更することがあります。そのためイラストと製品とは多少異なる場合がありますが、ご了承ください。